



---

## *Treaty Series*

---

*Treaties and international agreements  
registered  
or filed and recorded  
with the Secretariat of the United Nations*

---

VOLUME 926

---

## *Recueil des Traités*

---

*Traités et accords internationaux  
enregistrés  
ou classés et inscrits au répertoire  
au Secrétariat de l'Organisation des Nations Unies*

United Nations • Nations Unies  
New York, 1982

*Treaties and international agreements registered  
or filed and recorded with the Secretariat  
of the United Nations*

---

VOLUME 926

1974

I. Nos. 13211-13214

---

TABLE OF CONTENTS

---

1

*Treaties and international agreements  
registered from 1 April 1974 to 9 April 1974*

	<i>Page</i>
<b>No. 13211. Austria and Italy:</b>	
Agreement for the settlement of financial and property questions (with annexes and exchanges of notes). Signed at Rome on 17 July 1971 .....	3
<b>No. 13212. Belgium and Malaysia:</b>	
Agreement for air services between and beyond their respective territories (with schedule). Signed at Kuala Lumpur on 26 February 1974 .....	49
<b>No. 13213. United Nations and Romania:</b>	
Agreement regarding the arrangements for the twenty-ninth session of the Economic Commission for Europe—April 1974. Signed at Geneva on 4 April 1974 .....	85
<b>No. 13214. United Nations (United Nations Development Programme) and Federal Republic of Germany:</b>	
Agreement on the provision of Junior Professional Officers. Signed at New York on 8 April 1974 .....	87
 <b>ANNEX A. <i>Ratifications, accessions, prorogations, etc., concerning treaties and international agreements registered with the Secretariat of the United Nations</i></b>	
<b>No. 221. Constitution of the World Health Organization. Signed at New York on 22 July 1946:</b>	
Acceptance by the Bahamas .....	98

***Traités et accords internationaux enregistrés  
ou classés et inscrits au répertoire au Secrétariat  
de l'Organisation des Nations Unies***

VOLUME 926

1974

I. N<sup>os</sup> 13211-13214

**TABLE DES MATIÈRES**

**I**

*Traités et accords internationaux  
enregistrés du 1<sup>er</sup> avril 1974 au 9 avril 1974*

	<i>Pages</i>
<b>N° 13211. Autriche et Italie :</b>	
Accord relatif au règlement de questions financières et patrimoniales (avec annexes et échanges de notes). Signé à Rome le 17 juillet 1971 .....	3
<b>N° 13212. Belgique et Malaisie :</b>	
Accord relatif aux services aériens entre leurs territoires respectifs et au-delà (avec tableau). Signé à Kuala Lumpur le 26 février 1974 .....	49
<b>N° 13213. Organisation des Nations Unies et Roumanie :</b>	
Accord relatif aux dispositions à prendre en vue de la vingt-neuvième session de la Commission économique pour l'Europe — avril 1974. Signé à Genève le 4 avril 1974 .....	85
<b>N° 13214. Organisation des Nations Unies (Programme des Nations Unies pour le développement) et République fédérale d'Allemagne :</b>	
Accord relatif à la fourniture de cadres. Signé à New York le 8 avril 1974 .....	87
 <b>ANNEXE A. <i>Ratifications, adhésions, prorogations, etc., concernant des traités et accords internationaux enregistrés au Secrétariat de l'Organisation des Nations Unies</i></b>	
<b>N° 221. Constitution de l'Organisation mondiale de la santé. Signée à New York le 22 juillet 1946 :</b>	
Acceptation des Bahamas .....	98

	<i>Page</i>
<b>No. 4789. Agreement concerning the adoption of uniform conditions of approval and reciprocal recognition of approval for motor vehicle equipment and parts. Done at Geneva on 20 March 1958:</b>	
Entry into force of amendments to Regulation No. 19 annexed to the above-mentioned Agreement .....	99
Application by Spain of Regulation No. 19, as amended .....	100
<b>No. 8638. Vienna Convention on Consular Relations. Done at Vienna on 24 April 1963:</b>	
Declaration by the Federal Republic of Germany relating to the declaration made upon ratification by the United Kingdom of Great Britain and Northern Ireland with regard to chapter II of the Convention .....	103
<b>No. 8940. European Agreement concerning the International Carriage of Dangerous Goods by Road (ADR). Done at Geneva on 30 September 1957:</b>	
Entry into force of amendments to annex B, as amended, of the above-mentioned Agreement .....	114
<b>No. 9262. International Coffee Agreement, 1968. Open for signature at New York from 18 to 31 March 1968:</b>	
Definitive acceptance by Costa Rica of the Agreement as extended with modifications until 30 September 1975 by resolution No. 264 of the International Coffee Council .....	124
<b>No. 12422. Agreement concerning the voluntary contributions to be given for the execution of the project to preserve Borohudur. Done at Paris on 29 January 1973:</b>	
Definitive signatures by Malaysia and United Kingdom of Great Britain and Northern Ireland .....	125
<b>No. 12430. Convention for the protection of producers of phonograms against unauthorized duplication of their phonograms. Done at Geneva on 29 October 1971:</b>	
Ratification by Panama and accession by Australia .....	126
<b>No. 12652. International Cocoa Agreement, 1972. Concluded at Geneva on 21 October 1972:</b>	
Ratification by the Netherlands .....	127
 <b><i>Universal Postal Union</i></b>	
<b>No. 8844. Constitution of the Universal Postal Union. Signed at Vienna on 10 July 1964:</b>	
Ratifications by Senegal and Mexico in respect of the Additional Protocol to the Constitution of the Universal Postal Union, done at Tokyo on 14 November 1969 .....	128

Pages

- N° 4789. Accord concernant l'adoption de conditions uniformes d'homologation et la reconnaissance réciproque de l'homologation des équipements et pièces de véhicules à moteur. Fait à Genève le 20 mars 1958 :**
- Entrée en vigueur d'amendements au Règlement n° 19 annexé à l'Accord susmentionné ..... 101
- Application par l'Espagne du Règlement n° 19, tel qu'amendé ..... 102
- N° 8638. Convention de Vienne sur les relations consulaires. Faite à Vienne le 24 avril 1963 :**
- Déclaration de la République fédérale d'Allemagne relative à la déclaration formulée lors de la ratification par le Royaume-Uni de Grande-Bretagne et d'Irlande du Nord à l'égard du chapitre II de la Convention ..... 103
- N° 8940. Accord européen relatif au transport international des marchandises dangereuses par route (ADR). Fait à Genève le 30 septembre 1957 :**
- Entrée en vigueur d'amendements à l'annexe B, remaniée, de l'Accord susmentionné ..... 104
- N° 9262. Accord international de 1968 sur le café. Ouvert à la signature à New York du 18 au 31 mars 1968 :**
- Acceptation définitive par le Costa Rica de l'Accord tel que prorogé avec modifications jusqu'au 30 septembre 1975 par résolution n° 264 du Conseil international du café ..... 124
- N° 12422. Accord relatif à l'aide volontaire à fournir pour l'exécution du projet de préservation du temple de Borobudur. Fait à Paris le 29 janvier 1973 :**
- Signatures définitives de la Malaisie et du Royaume-Uni de Grande-Bretagne et d'Irlande du Nord ..... 125
- N° 12430. Convention pour la protection des producteurs de phonogrammes contre la reproduction non autorisée de leurs phonogrammes. En date à Genève du 29 octobre 1971 :**
- Ratification de Panama et adhésion de l'Australie ..... 126
- N° 12652. Accord international de 1972 sur le cacao. Conclu à Genève le 21 octobre 1972 :**
- Ratification des Pays-Bas ..... 127
- Union postale universelle***
- N° 8844. Constitution de l'Union postale universelle. Signée à Vienne le 10 juillet 1964 :**
- Ratifications du Sénégal et du Mexique à l'égard du Protocole additionnel à la Constitution de l'Union postale universelle, fait à Tokyo le 14 novembre 1969 ..... 129

	<i>Page</i>
Objection by Israel to the declaration made by the Libyan Arab Republic upon accession to the Additional Protocol to the Constitution of the Universal Postal Union, done at Tokyo on 14 November 1969 .....	128
Ratification by Mexico in respect of the General Regulations of the Universal Postal Union done at Tokyo on 14 November 1969 .....	128
Objection by Israel to the declaration made by the Libyan Arab Republic upon accession to the General Regulations of the Universal Postal Union done at Tokyo on 14 November 1969 .....	128
<b>No. 11533. Universal Postal Convention. Done at Tokyo on 14 November 1969:</b>	
<b>No. 11535. Postal Parcels Agreement. Done at Tokyo on 14 November 1969:</b>	
Ratification by Mexico .....	130
Objection by Israel to the declaration made by the Libyan Arab Republic upon accession .....	130
<b>No. 11536. Money Orders and Postal Travellers' Cheques Agreement. Done at Tokyo on 14 November 1969:</b>	
<b>No. 11538. Cash-on-Delivery Agreement. Done at Tokyo on 14 November 1969:</b>	
Ratification by Mexico .....	130
 <b>ANNEX B. <i>Ratifications, accessions, prorogations, etc., concerning treaties and international agreements filed and recorded with the Secretariat of the United Nations</i></b>	
<b>No. 673. Master Loan Agreement between the International Bank for Reconstruction and Development and the International Finance Corporation. Signed at Washington on 12 July 1971:</b>	
Amendment No. 3 to the schedule to the above-mentioned Agreement. Signed at Washington on 1 February 1974 .....	134

	<i>Pages</i>
Objection d'Israël à la déclaration formulée par la République arabe libyenne lors de l'adhésion au Protocole additionnel à la Constitution de l'Union postale universelle, fait à Tokyo le 14 novembre 1969 .....	129
Ratification du Mexique à l'égard du Règlement général de l'Union postale universelle fait à Tokyo le 14 novembre 1969 .....	129
Objection d'Israël à la déclaration formulée par la République arabe libyenne lors de l'adhésion au Règlement général de l'Union postale universelle fait à Tokyo le 14 novembre 1969 .....	129
<b>N° 11533. Convention postale universelle. Faite à Tokyo le 14 novembre 1969 :</b>	
<b>N° 11535. Arrangement concernant les colis postaux. Fait à Tokyo le 14 novembre 1969 :</b>	
Ratification du Mexique .....	131
Objection d'Israël à la déclaration formulée par la République arabe libyenne lors de l'adhésion .....	131
<b>N° 11536. Arrangement concernant les mandats de poste et les bons postaux de voyage. Fait à Tokyo le 14 novembre 1969 :</b>	
<b>N° 11538. Arrangement concernant les envois contre remboursement. Fait à Tokyo le 14 novembre 1969 :</b>	
Ratification du Mexique .....	131
 <i>ANNEXE B. Ratifications, adhésions, prorogations, etc., concernant des traités et accords internationaux classés et inscrits au répertoire au Secrétariat de l'Organisation des Nations Unies</i>	
<b>N° 673. Contrat d'emprunt principal entre la Banque internationale pour la reconstruction et le développement et la Société financière internationale. Signé à Washington le 12 juillet 1971 :</b>	
Avenant n° 3 à l'annexe de l'Accord susmentionné. Signé à Washington le 1 <sup>er</sup> février 1974 .....	136

## NOTE BY THE SECRETARIAT

Under Article 102 of the Charter of the United Nations every treaty and every international agreement entered into by any Member of the United Nations after the coming into force of the Charter shall, as soon as possible, be registered with the Secretariat and published by it. Furthermore, no party to a treaty or international agreement subject to registration which has not been registered may invoke that treaty or agreement before any organ of the United Nations. The General Assembly by resolution 97 (I) established regulations to give effect to Article 102 of the Charter (see text of the regulations, vol. 76, p. XVIII).

The terms "treaty" and "international agreement" have not been defined either in the Charter or in the regulations, and the Secretariat follows the principle that it acts in accordance with the position of the Member State submitting an instrument for registration that so far as that party is concerned the instrument is a treaty or an international agreement within the meaning of Article 102. Registration of an instrument submitted by a Member State, therefore, does not imply a judgement by the Secretariat on the nature of the instrument, the status of a party or any similar question. It is the understanding of the Secretariat that its action does not confer on the instrument the status of a treaty or an international agreement if it does not already have that status and does not confer on a party a status which it would not otherwise have.

\* \* \*

Unless otherwise indicated, the translations of the original texts of treaties, etc., published in this *Series* have been made by the Secretariat of the United Nations.

---

## NOTE DU SÉCRÉTARIAT

Aux termes de l'Article 102 de la Charte des Nations Unies, tout traité ou accord international conclu par un Membre des Nations Unies après l'entrée en vigueur de la Charte sera, le plus tôt possible, enregistré au Secrétariat et publié par lui. De plus, aucune partie à un traité ou accord international qui aurait dû être enregistré mais ne l'a pas été ne pourra invoquer ledit traité ou accord devant un organe des Nations Unies. Par sa résolution 97 (I), l'Assemblée générale a adopté un règlement destiné à mettre en application l'Article 102 de la Charte (voir texte du règlement, vol. 76, p. XIX).

Le terme « traité » et l'expression « accord international » n'ont été définis ni dans la Charte ni dans le règlement, et le Secrétariat a pris comme principe de s'en tenir à la position adoptée à cet égard par l'État Membre qui a présenté l'instrument à l'enregistrement, à savoir que pour autant qu'il s'agit de cet État comme partie contractante l'instrument constitue un traité ou un accord international au sens de l'Article 102. Il s'ensuit que l'enregistrement d'un instrument présenté par un État Membre n'implique, de la part du Secrétariat, aucun jugement sur la nature de l'instrument, le statut d'une partie ou toute autre question similaire. Le Secrétariat considère donc que les actes qu'il pourrait être amené à accomplir ne confèrent pas à un instrument la qualité de « traité » ou d'« accord international » si cet instrument n'a pas déjà cette qualité, et qu'ils ne confèrent pas à une partie un statut que, par ailleurs, elle ne posséderait pas.

\* \* \*

Sauf indication contraire, les traductions des textes originaux des traités, etc., publiés dans ce *Recueil* ont été établies par le Secrétariat de l'Organisation des Nations Unies.



# I

## *Treaties and international agreements*

*registered*

*from 1 April 1974 to 9 April 1974*

*Nos. 13211 to 13214*

---

## *Traités et accords internationaux*

*enregistrés*

*du 1<sup>er</sup> avril 1974 au 9 avril 1974*

*N<sup>os</sup> 13211 à 13214*



No. 13211

---

**AUSTRIA  
and  
ITALY**

**Agreement for the settlement of financial and property questions (with annexes and exchanges of notes). Signed at Rome on 17 July 1971**

*Authentic texts: German and Italian.*

*Registered by Austria on 1 April 1974.*

---

**AUTRICHE  
et  
ITALIE**

**Accord relatif au règlement de questions financières et patrimoniales (avec annexes et échanges de notes). Signé à Rome le 17 juillet 1971**

*Textes authentiques : allemand et italien.*

*Enregistré par l'Autriche le 1<sup>er</sup> avril 1974.*

[GERMAN TEXT — TEXTE ALLEMAND]

## VERTRAG ZWISCHEN DER REPUBLIK ÖSTERREICH UND DER ITALIENISCHEN REPUBLIK ZUR REGELUNG FINAN- ZIELLER UND VERMÖGENSRECHTLICHER FRAGEN

Die Republik Österreich und die Italienische Republik  
haben im Geiste der zwischen den beiden Staaten bestehenden Freundschaft  
und im Bestreben, die festgestellten finanziellen und vermögensrechtlichen Fragen  
zu regeln

folgendes vereinbart:

*Artikel 1.* (1) Zur vollständigen Bereinigung der gegenseitigen in der Anlage 1 angeführten vermögensrechtlichen und finanziellen Forderungen wird die Italienische Republik an die Republik Österreich eine Barzahlung von 480 Millionen Lire leisten.

(2) Die Italienische Republik verpflichtet sich ferner, der Republik Österreich das Eigentum an den in den Anlagen 2 und 3 angeführten Liegenschaften lastenfrei und die dazugehörenden Unternehmungen samt allem tatsächlichen und rechtlichen Zubehör zu verschaffen, welche derzeit im Eigentum der Donau-Save-Adria-Eisenbahn-Gesellschaft (DOSAG, vormals Südbahn-Gesellschaft) stehen. Die Italienische Republik wird sämtliche in diesem Zusammenhang entstehenden finanziellen Verpflichtungen gegenüber der genannten Gesellschaft übernehmen und die Republik Österreich diesbezüglich schad- und klaglos halten.

*Artikel 2.* (1) Nach vollständiger Erfüllung der in Artikel 1 vereinbarten Leistungen sind alle in der Anlage 1 angeführten gegenseitigen Forderungen endgültig verglichen.

(2) Sollte die Italienische Republik oder eine ihr zugehörige natürliche oder juristische Person bis zum Eintritt der Wirkung des Absatzes (1) zufolge einer nicht mehr anfechtbaren Entscheidung einer hierfür zuständigen italienischen Instanz zu einer Leistung für eine Forderung verpflichtet werden, die durch diesen Vertrag geregelt worden ist (Anlage 1), verringert sich die gemäß Absatz (1) des Artikels 1 von der Italienischen Republik an die Republik Österreich zu erbringende Leistung entsprechend um diesen Betrag.

*Artikel 3.* Die im Zusammenhang mit der Erfüllung der Bestimmungen dieses Vertrages erforderlichen Liegenschaftserwerbe der Republik Österreich und der Italienischen Republik sind von allen bundesrechtlich geregelten öffentlichen Abgaben in Österreich sowie von allen Abgaben in Italien, die von der italienischen Gesetzgebung vorgesehen sind, befreit.

*Artikel 4.* (1) Die Italienische Republik wird innerhalb von 90 Tagen nach Inkrafttreten dieses Vertrages die Vereinbarung gemäß Art. 1 erfüllen durch

- a) Bezahlung des Betrages von 480 Millionen Lire zugunsten der Republik Österreich auf ein Konto der Österreichischen Nationalbank bei der Banca d'Italia;
- b) Übergabe der nach österreichischem Recht für die Einverleibung der Eigentumsrechte der Republik Österreich an sämtlichen in den Anlagen 2 und 3

angeführten Liegenschaften und die Weiterführung der dazugehörigen Unternehmen erforderlichen Urkunden und Erklärungen, sowie Aushändigung einer Erklärung der DOSAG, daß alle aus dem Titel der lastenfremen Eigentumsübertragung an die Republik Österreich der DOSAG zu erbringenden finanziellen Leistungen von der Italienischen Republik vollständig erfüllt wurden und die Republik Österreich aus jedweder diesbezüglichen Haftung entlassen ist.

(2) Die Republik Österreich wird innerhalb von 60 Tagen nach Unterzeichnung des vorliegenden Vertrages zwischen der Übernahme der in der Anlage 3 aufgezählten Liegenschaften in ihr Eigentum und der Barzahlung von weiteren 25 Millionen Lire durch die Italienische Republik wählen. Falls die Republik Österreich es vorzieht, die letztere Möglichkeit zu wählen, wird die Italienische Republik der Republik Österreich den oben erwähnten Betrag von 25 Millionen Lire innerhalb der in Absatz (1) genannten Frist bezahlen.

(3) Im Falle der Veräußerung der in der Anlage 2 genannten Vermögenswerte durch die derzeitige Eigentümerin (DOSAG) an Dritte vor Erfüllung der Verpflichtung nach Abs. (1) lit. b) oder im Falle einer aus sonstigen Gründen unterbliebenen rechtzeitigen Übertragung, wird die Italienische Republik der Republik Österreich einen Betrag von 125 Millionen Lire unter den Bedingungen gemäß Abs. (1) bezahlen.

*Artikel 5.* Zur Klärung von Fragen, die mit der Durchführung dieses Vertrages zusammenhängen, werden beide Vertragsstaaten einander die erforderlichen Informationen erteilen.

*Artikel 6.* Dieser Vertrag ist zu ratifizieren. Der Austausch der Ratifikationsurkunden wird in Wien stattfinden. Der Vertrag tritt 60 Tage nach Austausch der Ratifikationsurkunden in Kraft.

ZU URKUND DESSEN haben die gehörig ausgewiesenen Bevollmächtigten diesen Vertrag unterzeichnet und mit Siegeln versehen.

GESCHEHEN in Rom, am 17. Juli 1971 in zwei Urschriften, in deutscher und in italienischer Sprache, wobei beide Texte in gleicher Weise authentisch sind.

Für die Republik Österreich:  
RUDOLF KIRCHSCHLÄGER

Für die Italienische Republik:  
ALDO MORO

#### ANLAGE I

#### LISTE DER VERMÖGENSRECHTLICHEN UND FINANZIELLEN FORDERUNGEN, DIE GEMÄSS ARTIKEL I DES ÖSTERREICHISCH-ITALIENISCHEN VERTRAGES VOM 17. JULI 1971 BEREINIGT SIND

1) Entschädigung österreichischer physischer und juristischer Personen für zufolge den nachstehenden italienischen Dekreten erlittene Verluste:

- Königliches Dekret vom 30. Jänner 1939, Nr. 1155, veröffentlicht in der *Gazzetta Ufficiale* vom 19. Juni 1939;
- Königliches Dekret vom 30. Jänner 1939, Nr. 1156, veröffentlicht in der *Gazzetta Ufficiale* vom 20. Juni 1939;
- Königliches Dekret vom 30. Jänner 1939, Nr. 1157, veröffentlicht in der *Gazzetta Ufficiale* vom 20. Juni 1939;

- Königliches Dekret vom 30. Jänner 1939, Nr. 1158, veröffentlicht in der *Gazzetta Ufficiale* vom 20. Juni 1939;
- Königliches Dekret vom 30. Jänner 1939, Nr. 1159, veröffentlicht in der *Gazzetta Ufficiale* vom 20. Juni 1939;
- Königliches Dekret vom 6. März 1939, Nr. 2961, veröffentlicht in der *Gazzetta Ufficiale* vom 6. Juli 1939;
- Königliches Dekret vom 30. März 1939, Nr. 2979, veröffentlicht in der *Gazzetta Ufficiale* vom 8. Juli 1939;

2) Entschädigung österreichischer Mitglieder von Agrargemeinschaften im Kanaltal für als Folge der Umsiedlung erlittene Verluste von Rechten, die sich aus dieser Eigenschaft ergeben (sogenannte Anteilsrechte, sogenannte *usi civici*).

3) Italienisches Extra-Reliefguthaben (Übereinkommen betreffend finanzielle Fragen, abgeschlossen in Wien am 24. November 1930, Artikel 6).

4) Pensionen der ehemaligen Pensionisten der Südbahn (Übereinkommen betreffend finanzielle Fragen, abgeschlossen in Wien am 24. November 1930, Artikel 6).

5) Entschädigung für bewegliche italienische Restitutionsgüter, die nach dem letzten Weltkrieg nicht an Italien zurückgestellt worden sind.

6) Refundierung der von Österreich geleisteten Entschädigungen an italienische Staatsbürger für Kriegsschäden in Österreich.

7) Saldo aus dem Diplomaten-clearing von 1946 bis 1949.

8) Italienische Schulden aus Pensionen auf Grund des gemeinsamen österreichisch-italienischen Protokolls von Rom vom 25. Juli 1953.

9) Behauptetes Guthaben der Zweigstelle Innsbruck der DUT gegenüber dem italienischen Staat.

## A N L A G E 2

### SÜDBAHNHOTEL SEMMERING

#### ZUSAMMENSTELLUNG

	<i>Unverbaute Grundstücke m<sup>2</sup></i>	<i>Bau- Parzellen m<sup>2</sup></i>	<i>Zusammen m<sup>2</sup></i>
Ia. Grundstücke um das Hotel .....	40.744	7.226	47.970
I. Golfanlage, inklusive Meierei .....	159.102	3.786	162.888
II. Wald und Wäscherei bis Sonnhof .....	102.240	2.123	104.363
III. Park zwischen Meierei und Hahnstraße .....	59.184	100	59.284
IV. Park zwischen Meiereiweg und Hahnstraße .....	41.480	—	41.480
V. Park Villa Sofie .....	13.657	873	14.530
VI. Park Villa Schüler .....	9.286	—	9.286
VII. Gründe ober und unter Hochstraße .....	10.775	18	10.793
VIII. Gründe unter Südbahnstraße .....	18.606	—	18.606
IX. Pinkenkogel (Niederösterreich und Steiermark) .....	51.734	—	51.734
X. Straßen und Wege .....	<u>8.025</u>	<u>—</u>	<u>8.025</u>
ZUSAMMEN	514.833	14.126	528.959
Grundbesitzbogen Niederösterreich .....	502.999 m <sup>2</sup>		
Grundbesitzbogen Steiermark .....	<u>25.960 m<sup>2</sup></u>		
ZUSAMMEN	528.959 m <sup>2</sup>		

Bezeichnung	EZ	Parzelle	Unverbaute Grundstücke			Bau-Parzellen			Anmerkung	
			ha	a	m <sup>2</sup>	ha	a	m <sup>2</sup>		
<b>I. Golfanlage inklusive</b>										
Meierei .....	174	B 87/1				33	01		Nr. 75 Stallgebäude	
	174	B 87/2				3	60		Nr. 122 Sportpension Meierei	
	174	B 87/3				1	25		Nr. 123 Stöckl	
	174	957/1	1	26	97					
	174	966/1	3	17	05					
	174	962/1	1	07	66					
	174	968/1		1	23					
	174	968/3		9	70					
	174	968/4			06					
	174	969/1		71	89					
	174	969/2		9	44					
	174	969/4		44	24					
	174	969/5			05					
	175	946/3		1	48					
	175	948/2	2	92	45					
	175	948/2	2	66	52					
	175	948/9		33	90					
	175	948/15			39					
	175	948/16		26	40				Neue Parzelle	
	175	971/14		1	36					
	181	971/4		48	14					
	184	971/6		64	30					
	226	962/2	1	05	67					
	226	968/2		5	33				Schwarzwald-Wie- sen	
	226	969/3		37	46					
	226	971/3		19	33					
<b>Grund-Parzellen .....</b>			15	91	02					
<b>Bau-Parzellen .....</b>						37	86			
<b>SUMME</b>						162.888 m <sup>2</sup>				
<b>Ia. Grundstücke um das</b>										
Hotel .....	171	B 172/1				15	11		Nr. 22 Garage	
	171	B 172/2				1	07		Nr. 36 Stallgebäude	
	171	B 177				39	33		Nr. I Hotelgeb.	
	171	B 182				5	60		Nr. 27 Koppenstei- nerhaus	
	171	B 204				8	50		Nr. 40 Waldhof	
	171	B 272				2	65		Nr. 78 Feuerwehr- depots	
	171	816/1	I	06	95					
	171	823/2		40	67					
	171	809/18		22	13					
	171	809/4		18	24					
	171	816/2		24	36					
	171	823/17		2	92					
	171	823/18		5	71					
	171	823/25		2	91					

Bezeichnung	EZ	Parzelle	Unverbaute Grundstücke		Bau-Parzellen		Anmerkung
			ha	a	m <sup>2</sup>	ha	
	171	809/37	41	30			
	171	809/34	91	92			
	177	922/11	18	77			
	177	922/2	8	01			
	171	809/112	23	55			
Grund-Parzellen .....			4	07	44		
Bau-Parzellen .....						72	26
		SUMME					47.970 m <sup>2</sup>
II. Wald von Wäscherei bis Sonnhof .....							
	171	828/6	74	05			
	171	831/36	12	73			
	175	B 88					
	175	B 96				21	23 Nr. 133 Wäscherei
	175	904/1	39	32			
	175	904/2	1	10	17		
	175	831/38	7	80			
	175	948/12	6	41	22		
	175	956/2	14	01			
	175	956/3	29	83			
	175	948/11	91	29			
	175	956/13	1	98			
Grund-Parzellen .....			10	22	40		
Bau-Parzellen .....						21	23
		SUMME					104.363 m <sup>2</sup>
III. Park zwischen Meiereistraße und Hahnstraße .....							
	172	B 175				1	00 Nr. 30 Kellnerhaus
	172	832/2	17	18			
	175	917	83	29			
	29	922/7	4	91	37		
Grund-Parzellen .....			5	91	84		
Bau-Parzellen .....						1	00
		SUMME					59.284 m <sup>2</sup>
IV. Park zwischen Meiereiweg und Hahnstraße .							
	29	922/6	4	14	80		
Grund-Parzellen .....			4	14	80		41.480 m <sup>2</sup>
V. Park Villa Sofie .....							
	28	B 181				6	19 Nr. 25 Villa Sofie
	28	B 215				2	54 Nr. 144 Weiserhaus
	28	809/5	78	83			
	28	811/4	54	40			
		811/10	3	34			
Grund-Parzellen .....			1	36	57		
Bau-Parzellen .....						8	73
		SUMME					14.530 m <sup>2</sup>



Bezeichnung	EZ	Parzelle	Unverbaute Grundstücke		Bau-Parzellen	Anmerkung
			ha	a m <sup>2</sup>		
VI. Park Villa Schüler ...	176	809/1	18	51		Nr. 23 Villa Schüler
	176	811/1	62	03		
	176	811/12	12	32		
Grund-Parzellen .....			92	86		
SUMME					9.286 m <sup>2</sup>	
VII. Gründe oberhalb und unterhalb der Hochstraße	171	B 431			18	Trafik-Kiosk Eigentümer Kurt Hofer Semmering 241
	171	809/38	39	73		
	171	809/32	68	02		
Grund-Parzellen .....			1	07 75	18	
SUMME					10.793 m <sup>2</sup>	
VIII. Gründe unter Südbahnstraße.....	180	786/5	41	23		
	171	807/1	1	44 83		
Grund-Parzellen .....			1	86 06		
SUMME					18.606 m <sup>2</sup>	
IX. Pinkenkogel .....	183	956/9	2	02 73		Niederösterreich
	183	957/5		55 01		Niederösterreich
	34	119/3	2	59 60		Steiermark
Grund-Parzellen .....			5	17 34		
SUMME					51.734 m <sup>2</sup>	
X. Straßen und Wege ....	171	809/35	4	36		Straße vor Restaurant-Trakt
	171	809/60	8	17		Hotelzufahrt bei Holzhaus
	171	809/61	10	94		Parkeinfahrt bei Kleinhans
	171	1115/5	7	03		Straße a/Wolfsbergkogel bei Kellnerhaus Nr. 30
	173	1123/2		75		Weg Station Wolfsbergkogel
	174	966/2	9	52		Straße zur Meierei-Golf
	175	1114/4	5	49		Weg unter Villa Dunz
	175	1114/6	5	67		Straße Golf-Meierei
	175	1115/4	8	84		Fahrtweg zur Wäscherei
	175	1115/6	1	63		Wolfsbergkogel Stiege
	175	1115/2	2	34		Wolfsbergkogel Stiege

Bezeichnung	EZ	Parzelle	Unverbaute Grundstücke		Anmerkung
			ha	a m <sup>2</sup>	
	176	811/11	15	51	Straße Garage Villa Schüler
Grund-Parzellen .....			80	25	
SUMME			8.025 m <sup>2</sup>		

## A N L A G E 3

## EINZELGRUNDSTÜCKE

Einlagezahl	Parzelle	m <sup>2</sup> -Ausmaß	
	1. Katastralgemeinde Wien-Margarethen inliegend im Grundbuch des Bezirksgerichtes Wien-Innere Stadt		
2.287	1531/6 Garten	114	
	1528/1 Garten	3	
	1031/23 Wiese	<u>414</u>	<u>531</u>
	2. Katastralgemeinde Liesing inliegend im Grundbuch des Bezirksgerichtes Liesing		
643	109/14 Acker		<u>23</u>
	3. Katastralgemeinde Rodaun inliegend im Grundbuch des Bezirksgerichtes Liesing		
290	262/1 Garten		<u>626</u>
	4. Katastralgemeinde Bruck a/Mur inliegend im Grundbuch des Bezirksgerichtes Bruck a/Mur		
289	867/1 Wiese, Acker		<u>29.603</u>
	5. Katastralgemeinde Diemlach inliegend im Grundbuch des Bezirksgerichtes Bruck a/Mur		
17	77/4 Wiese		<u>2.468</u>
	6. Katastralgemeinde Unterschwarza inliegend im Grundbuch des Bezirksgerichtes Mureck		
210	262 Acker		<u>985</u>
	7. Katastralgemeinde Weitersfeld inliegend im Grundbuch des Bezirksgerichtes Mureck		
331	176/36 Acker	1.764	
	176/39 Wiese	<u>1.450</u>	<u>3.214</u>
	8. Katastralgemeinde Mureck inliegend im Grundbuch des Bezirksgerichtes Mureck		
273	1091/2 Acker samt Wiese		<u>452</u>
	9. Katastralgemeinde Halbenrain inliegend im Grundbuch des Bezirksgerichtes Radkersburg		
182	181/2 Acker		<u>608</u>

<i>Einlagezahl</i>	<i>Parzelle</i>	<i>m<sup>2</sup>-Ausmaß</i>
	10. Katastralgemeinde Diepersdorf inliegend im Grundbuch des Bezirksgerichtes Mureck	
112	351/3 Acker	<u>731</u>
	11. Katastralgemeinde Gersdorf inliegend im Grundbuch des Bezirksgerichtes Leibnitz	
130	1049 Acker	162
	1050 Acker	683
	1053 Wiese	457
	1056 Acker	147
	1059 Wald	140
	1060 Wald	133
	1057 Acker	<u>79</u>
		<u>1.801</u>
	12. Katastralgemeinde Lichendorf inliegend im Grundbuch des Bezirksgerichtes Mureck	
369	2/236 Wiese	762
	2/342 Acker	<u>464</u>
		<u>1.226</u>
	13. Katastralgemeinde Unter Loibach inliegend im Grundbuch des Bezirksgerichtes Bleiburg	
72	77/2 Weide	13.282
	77/7 Weide	406
	77/8 Wald	<u>1.669</u>
		<u>15.357</u>
	14. Katastralgemeinde Wölfnitz inliegend im Grundbuch des Bezirksgerichtes Klagenfurt	
44	812/2 Acker	<u>4.100</u>
	15. Katastralgemeinde Krumpendorf inliegend im Grundbuch des Bezirksgerichtes Klagenfurt	
10	343/2 Wiese	<u>169</u>
	16. Katastralgemeinde Görttschach-Gödnach inliegend im Grundbuch des Bezirksgerichtes Lienz	
104/II	563 Acker	<u>737</u>
	17. Katastralgemeinde Leisach inliegend im Grundbuch des Bezirksgerichtes Lienz	
45/II	792/2 Acker	3.482
	793/2 Acker	755
	794/2 Acker	<u>925</u>
		<u>5.162</u>
	18. Katastralgemeinde Vomp inliegend im Grundbuch des Bezirksgerichtes Schwaz	
68/II	3450 Weide	<u>3.777</u>
	19. Katastralgemeinde Hall i/Tirol inliegend im Grundbuch des Bezirksgerichtes Hall i/Tirol	
872/II	673/1 Acker	<u>811</u>

ZUSAMMENSTELLUNG  
Einzelgrundstücke

<i>Katastralgemeinde</i>	<i>Einlagezahl</i>	<i>m<sup>2</sup>-Ausmaß</i>
1. Wien-Margarethen .....	2.287	531
2. Liesing .....	643	23
3. Rodaun .....	290	626
4. Bruck a/Mur .....	289	29.603
5. Diemlach .....	17	2.468
6. Unterschwarza .....	210	985
7. Weitersfeld .....	331	3.214
8. Mureck .....	273	452
9. Halbenrain .....	182	608
10. Diepersdorf .....	112	731
11. Gersdorf .....	130	1.801
12. Lichendorf .....	369	1.226
13. Unter Loibach .....	72	15.357
14. Wölfnitz .....	44	4.100
15. Krumpendorf .....	10	169
16. Görttschach-Gödnach .....	104/II	737
17. Leisach .....	45/II	5.162
18. Vomp .....	68/II	3.777
19. Hall i/Tirol .....	872/II	811
		<hr/>
		72.381
		<hr/> <hr/>
	SUMME	

EXCHANGES OF NOTES — ÉCHANGES DE NOTES

I a

Rom, am 17. Juli 1971

Herr Minister,

im Zuge der Verhandlungen, die zur heute erfolgten Unterzeichnung des österreichisch-italienischen Vertrages zur Regelung finanzieller und vermögensrechtlicher Fragen geführt haben, hat die österreichische Regierung den Wunsch geäußert, im Interesse der wirtschaftlichen Verhältnisse der österreichischen Agrargemeinschaften des Gailtales eine befriedigende Behandlung von Anliegen betreffend die Ausübung der Weide, den Holzbezug, die Wasserversorgung, die Viehtränke, den Viehtrieb sowie die Herstellung und Erhaltung von Zäunen, auf Grundstücken im Eigentum des Ente Nazionale per le Tre Venezie seitens dieser Agrargemeinschaften herbeizuführen.

Die italienische Regierung hat diesen Wunsch als Empfehlung zur Kenntnis genommen und wird nicht verfehlen, zu diesem Zwecke, immer wenn es möglich ist, ihre guten Dienste beim Ente zur Verfügung zu stellen.

Genehmigen Sie, Herr Minister, den Ausdruck meiner vorzüglichsten Hochachtung.

RUDOLF KIRCHSCHLÄGER

S. E. Herrn Prof. Aldo Moro  
Minister für Auswärtige Angelegenheiten  
Rom

## II a

Rom, am 17. Juli 1971

Herr Bundesminister,

ich beehre mich, den Empfang Ihres Schreibens vom heutigen Tage zu bestätigen, das wie folgt lautet:

[See note I a — Voir note I a]

Ich beehre mich, das Einverständnis der italienischen Regierung mit dem Vorstehenden zu bestätigen.

Genehmigen Sie, Herr Bundesminister, den Ausdruck meiner vorzüglichsten Hochachtung.

ALDO MORO

S. E. Herrn Dr. Rudolf Kirchschräger  
Bundesminister für Auswärtige Angelegenheiten  
der Republik Österreich

## I b

Rom, am 17. Juli 1971

Herr Minister,

im Zuge der Verhandlungen, die zur heute erfolgten Unterzeichnung des österreichisch-italienischen Vertrages zur Regelung finanzieller und vermögensrechtlicher Fragen geführt haben, hat die österreichische Seite den Wunsch vorgebracht, daß österreichische Erben nach italienischen Staatsangehörigen für deren Verluste an zurückgelassenem oder konfisziertem Vermögen in Jugoslawien und in der Zone B, von der das Memorandum von London vom 5. Oktober 1954 handelt, ebenso wie Personen, die im Zeitpunkt solcher Verluste die italienische Staatsbürgerschaft besaßen, später jedoch die österreichische Staatsbürgerschaft erworben haben, in die italienische Entschädigungsregelung einbezogen werden.

Von italienischer Seite wird die Zusicherung gegeben, daß der österreichische Wunsch, den zuständigen italienischen Behörden zwecks wohlwollendster Prüfung im Rahmen der geltenden italienischen Gesetzgebung vorgetragen werden wird.

Genehmigen Sie, Herr Minister, den Ausdruck meiner vorzüglichsten Hochachtung.

RUDOLF KIRCHSCHLÄGER

S. E. Herrn Prof. Aldo Moro  
Minister für Auswärtige Angelegenheiten  
Rom

## II b

Rom, am 17. Juli 1971

Herr Bundesminister,

ich beehre mich, den Empfang Ihres Schreibens vom heutigen Tage zu bestätigen, das wie folgt lautet:

[See note I b — Voir note I b]

Ich beehre mich, das Einverständnis der italienischen Regierung mit dem Vorstehenden zu bestätigen.

Genehmigen Sie, Herr Bundesminister, den Ausdruck meiner vorzüglichsten Hochachtung.

ALDO MORO

S. E. Herrn Dr. Rudolf Kirchschräger  
Bundesminister für Auswärtige Angelegenheiten  
der Republik Österreich

I c

Rom, am 17. Juli 1971

Herr Minister,

bei den durch den heute unterzeichneten Vertrag abgeschlossenen Verhandlungen wurde auch ein Anspruch der Tiroler Gebietskrankenkasse für Arbeiter und Angestellte in Innsbruck, vormals Allgemeine Arbeiter-, Kranken- und Unterstützungskasse in Innsbruck, gegen das Ente Nazionale Assistenza Lavoratori wegen der Liegenschaft EZ 449 KG Bozen behandelt.

Dieser Anspruch, der außerhalb des Vertrages bleibt, könnte durch direkte Verhandlungen zwischen der Tiroler Gebietskrankenkasse und dem Ente Nazionale Assistenza Lavoratori geregelt werden, welchem eine wohlwollende Erwägung empfohlen werden wird.

Genehmigen Sie, Herr Minister, den Ausdruck meiner vorzüglichsten Hochachtung.

RUDOLF KIRCHSCHLÄGER

S. E. Herrn Prof. Aldo Moro  
Minister für Auswärtige Angelegenheiten  
Rom

II c

Rom, am 17. Juli 1971

Herr Bundesminister,

ich beehre mich, den Empfang Ihres Schreibens vom heutigen Tage zu bestätigen, das wie folgt lautet:

[See note I c — Voir note I c]

Ich beehre mich, das Einverständnis der italienischen Regierung mit dem Vorstehenden zu bestätigen.

Genehmigen Sie, Herr Bundesminister, den Ausdruck meiner vorzüglichsten Hochachtung.

ALDO MORO

S. E. Herrn Dr. Rudolf Kirchschräger  
Bundesminister für Auswärtige Angelegenheiten  
der Republik Österreich

[ITALIAN TEXT — TEXTE ITALIEN]

## ACCORDO FRA LA REPUBBLICA D'AUSTRIA E LA REPUBBLICA ITALIANA PER LA DEFINIZIONE DI QUESTIONI FINANZIARIE E PATRIMONIALI

La Repubblica d'Austria e la Repubblica Italiana  
nello spirito dell'amicizia esistente tra i due Stati e desiderose di definire le  
questioni finanziarie e patrimoniali accertate,  
hanno convenuto quanto segue:

*Articolo 1.* Ai fini di una completa definizione delle rispettive rivendicazioni patrimoniali e finanziarie di cui all'allegato n. 1 del presente Accordo, la Repubblica Italiana effettuerà alla Repubblica d'Austria un pagamento in contanti di 480 milioni di lire italiane.

La Repubblica Italiana si impegna inoltre ad assicurare il trasferimento alla Repubblica d'Austria della proprietà dei beni immobili e delle relative aziende, esenti da gravami e descritti negli allegati n. 2 e n. 3 del presente Accordo, con tutte le pertinenze di fatto e di diritto, che sono ora in proprietà della Compagnia delle Ferrovie Danubio-Sava-Adriatico (DOSAG, ex Südbahn Gesellschaft). La Repubblica Italiana si assumerà tutti i relativi oneri finanziari nei confronti della suddetta Compagnia e terrà indenne al riguardo la Repubblica d'Austria.

*Articolo 2.* Dopo il completo adempimento delle prestazioni concordate nell'articolo 1, tutte le reciproche rivendicazioni elencate nell'allegato n. 1 del presente Accordo sono definitivamente transatte.

Se, fino al verificarsi dell'effetto del primo comma, la Repubblica Italiana ed una persona fisica o giuridica ad essa appartenente dovessero essere obbligate, in seguito ad una decisione non più impugnabile di un organo italiano competente, ad effettuare una prestazione per una rivendicazione che è stata regolata del presente Accordo (allegato 1), la prestazione che la Repubblica Italiana è tenuta ad effettuare alla Repubblica d'Austria a norma del primo comma dell'art. 1, verrebbe corrispondentemente ridotta di pari ammontare.

*Articolo 3.* Le acquisizioni di beni fondiari da parte della Repubblica d'Austria o della Repubblica Italiana che si rendono necessarie in relazione con l'adempimento delle disposizioni del presente Accordo sono esenti da tutti i tributi previsti dalla legislazione federale austriaca e da tutti gli oneri fiscali previsti dalla legislazione italiana.

*Articolo 4.* 1. La Repubblica Italiana procederà entro novanta giorni dalla data di entrata in vigore del presente Accordo, agli adempimenti di cui al precedente art. 1 nei seguenti modi:

- a) pagamento dell'importo di 480 milioni di lire in favore della Repubblica d'Austria su un conto della Banca Nazionale Austriaca presso la Banca d'Italia;
- b) consegna dei documenti e delle dichiarazioni prescritte dalle leggi austriache per l'iscrizione tavolare dei diritti di proprietà della Repubblica d'Austria relativi a tutti i beni immobili elencati negli allegati 2 e 3, e per la continuazione della gestione delle aziende relative, nonché consegna di una dichiarazione della DOSAG, attestante che tutti gli adempimenti finanziari a suo favore per il

trasferimento di proprietà, libere da gravami, alla Repubblica d'Austria, sono stati interamente soddisfatti dalla Repubblica Italiana, e che la Repubblica d'Austria è esonerata da qualsiasi responsabilità al riguardo.

2. La Repubblica d'Austria opererà, entro un periodo di sessanta giorni dalla firma del presente Accordo, tra il trasferimento in sua proprietà dei beni immobili di cui all'allegato 3, ed il pagamento in contanti di 25 milioni di lire da parte della Repubblica Italiana.

Qualora la Repubblica d'Austria dovesse optare per quest'ultima soluzione, la Repubblica Italiana corrisponderà alla Repubblica d'Austria l'importo suddetto di 25 milioni di lire entro il termine di cui al precedente paragrafo 1.

3. Nel caso di alienazione a terzi dei beni patrimoniali elencati nell'allegato 2, da parte dell'attuale proprietaria (DOSAG), prima dell'adempimento degli obblighi derivanti dal paragrafo 1, lettera *b*), o nel caso di mancato trasferimento per altre cause nei termini previsti, la Repubblica Italiana corrisponderà alla Repubblica d'Austria un importo di 125 milioni di lire secondo le modalità di cui al paragrafo 1.

*Articolo 5.* I due Stati contraenti si forniranno tutte le informazioni necessarie al chiarimento di questioni connesse all'attuazione del presente Accordo.

*Articolo 6.* Il presente Accordo è soggetto a ratifica e lo scambio degli strumenti di ratifica avrà luogo a Vienna. Esso entrerà in vigore sessanta giorni dopo lo scambio degli strumenti di ratifica.

IN FEDE DI CHE i Plenipotenziari debitamente autorizzati hanno firmato il presente Accordo apponendovi i sigilli.

FATTO a Roma il 17 luglio 1971 in due originali in lingua tedesca ed italiana, ambedue facenti egualmente fede.

Per la Repubblica d'Austria:  
RUDOLF KIRCHSCHLÄGER

Per la Repubblica Italiana:  
ALDO MORO

## ALLEGATO I

### ELENCO DELLE RIVENDICAZIONI FINANZIARIE E PATRIMONIALI DEFINITE E DI CUI ALL'ART. 1 DELL'ACCORDO AUSTROITALIANO DEL 17 LUGLIO 1971

1) Indennizzi a persone fisiche e giuridiche austriache per perdite subite in conseguenza dei seguenti decreti italiani:

- R. D. 30 gennaio 1939 n. 1155, pubblicato sulla *Gazzetta Ufficiale* del 19 giugno 1939;
- R. D. 30 gennaio 1939 n. 1156, pubblicato sulla *Gazzetta Ufficiale* del 20 giugno 1939;
- R. D. 30 gennaio 1939 n. 1157, pubblicato sulla *Gazzetta Ufficiale* del 20 giugno 1939;
- R. D. 30 gennaio 1939 n. 1158, pubblicato sulla *Gazzetta Ufficiale* del 20 giugno 1939;
- R. D. 30 gennaio 1939 n. 1159, pubblicato sulla *Gazzetta Ufficiale* del 20 giugno 1939;
- R. D. 6 marzo 1939 n. 2961, pubblicato sulla *Gazzetta Ufficiale* del 6 luglio 1939;
- R. D. 30 marzo 1939 n. 2979, pubblicato sulla *Gazzetta Ufficiale* dell'8 luglio 1939.

2) Indennizzi a cittadini austriaci membri di comunità agrarie nella Valcanale per la perdita subita, a seguito del trasferimento, dei diritti inerenti a tale qualità (cosidetti *Antellsfechte* — cosidetti usi civici).



3) Crediti italiani extra-relief (Accordo sulle questioni finanziarie stipulato a Vienna il 24 novembre 1930, art. 6).

4) Pensioni degli ex-pensionati della Südbahn (Accordo sulle questioni finanziarie stipulato a Vienna il 24 novembre 1930, art. 6).

5) Indennizzi per beni mobili italiani soggetti a restituzione e non restituiti all'Italia dopo l'ultimo conflitto mondiale.

6) Rimborso dei risarcimenti pagati dall'Austria a cittadini italiani per danni di guerra in territorio austriaco.

7) Saldo clearing diplomatico dal 1946 al 1949.

8) Debiti italiani per pensioni derivanti dal Verbale d'Intesa austro-italiano firmato a Roma il 25 luglio 1953.

9) Credito vantato dalla filiale di Innsbruck della D.U.T. nei confronti dello Stato italiano.

## ALLEGATO 2 DOSAGHOTEL SEMMERING

### PROSPETTO

	<i>Terreni non costruiti mq</i>	<i>Particelle edilizie mq</i>	<i>Totale mq</i>
Ia. Terreni intorno all'albergo .....	40.744	7.226	47.970
I. Impianto Golf compresa la masseria .....	159.102	3.786	162.888
II. Bosco e lavanderia fino Sonnhof .....	102.240	2.123	104.363
III. Parco tra masseria e la Hahnstrasse .....	59.184	100	59.284
IV. Parco tra sentiero masseria e Hahnstrasse ...	41.480	—	41.480
V. Parco Villa Sofie .....	13.657	873	14.530
VI. Parco Villa Schüler .....	9.286	—	9.286
VII. Terreni sopra e sotto la Hochstrasse .....	10.775	18	10.793
VIII. Terreni sotto la Südbahnstrasse .....	18.606	—	18.606
IX. Pinkenkogel (Austria Inf. e Stiria) .....	51.734	—	51.734
X. Strade e sentieri .....	8.025	—	8.025
<b>TOTALE</b>	514.833	14.126	528.959
Foglio possessi fondiari			
Austria Inf. ....	502.999 mq		
Stiria .....	25.960 mq		
<b>TOTALE</b>	528.959 mq		

<i>Denominazione</i>	<i>Nr.</i>	<i>Iscrizioni</i>	<i>Terreni non edificati ett. a. mq.</i>	<i>Particelle edilizie ett. a. mq.</i>	<i>Annotazioni</i>
I. Impianto Golf con					
masseria .....	174	B 87/1		33 01	Nr. 75 Edificio Stalla
	174	B 87/2		3 60	Nr. 122 Pensione Sportiva masseria
	174	B 87/3		1 25	Nr. 123 Stöckl
	174	957/1	1 26 97		
	174	966/1	3 17 05		
	174	962/1	1 07 66		
	174	968/1	1 23		

<i>Denominazione</i>	<i>Nr. Iscrizioni</i>	<i>Terreni non edificati</i>		<i>Particelle edilizie</i>		<i>Annotazioni</i>
		<i>ett.</i>	<i>a. mq.</i>	<i>ett.</i>	<i>a. mq.</i>	
	174 968/3		9 70			
	174 968/4				06	
	174 969/1		71 89			
	174 969/2		9 44			
	174 969/4		44 24			
	174 969/5				05	
	175 946/3		1 48			
	175 948/2	2	92 45			
	175 948/2	2	66 52			
	175 948/9		33 90			
	175 948/15				39	
	175 948/16		26 40			Particella nuova
	175 971/14		1 36			
	181 971/4		48 14			
	184 971/6		64 30			
	226 962/2	1	05 67			
	226 968/2		5 33			Prati Schwarzwald
	226 969/3		37 46			
	226 971/3		19 33			
<b>Particelle fondiarie</b> .....		15	91 02			
<b>Particelle edilizie</b> .....				37	86	
<b>SOMMA</b>						162.888 mq
<b>la. Terreni intorno all'albergo</b> .....						
	171 B 172/1			15	11	Nr. 22 Garage
	171 B 172/2			1	07	Nr. 36 Edificio Stalla
	171 B 177			39	33	Nr. 1 Edificio albergo
	171 B 182			5	60	Nr. 27 Casa Koppensteiner
	171 B 204			8	50	Nr. 40 Waldhof
	171 B 272			2	65	Nr. 78 Deposito pompieri
	171 816/1	1	06 95			
	171 823/2		40 67			
	171 809/18		22 13			
	171 809/4		18 24			
	171 816/2		24 36			
	171 823/17		2 92			
	171 823/18		5 71			
	171 823/25		2 91			
	171 809/37		41 30			
	171 809/34		91 92			
	177 922/11		18 77			
	177 922/2		8 01			
	171 809/112		23 55			
<b>Particelle fondiarie</b> .....		4	07 44			
<b>Particelle edilizie</b> .....				72	26	
<b>SOMMA</b>						47.970 mq

Denominazione	Nr. Iscrizioni	Terreni non edificati		Particelle edilizie		Annotazioni
		ett.	a. mq.	ett.	a. mq.	
<b>II. Bosco della lavanderia la Sonnhof .....</b>						
	171	828/6	74	05		
	171	831/36	12	73		
	175	B 88				
	175	B 96			21 23	Nr. 133 lavanderia
	175	904/1	39	32		
	175	904/2	1	10 17		
	175	831/38		7 80		
	175	948/12	6	41 22		
	175	956/2		14 01		
	175	956/3		29 83		
	175	948/11		91 29		
	175	956/13		1 98		
<hr/>						
Particelle fondiarie .....			10	22 40		
Particelle edilizie .....					21 23	
<hr/>						
SOMMA					104.363 mq	
<b>III. Parco tra Via della masseria e Hahnstrasse ..</b>						
	172	B 175			1 00	Nr. 30 Casa dei camerieri
	172	832/2		17 18		
	175	917		83 29		
	29	922/7	4	91 37		
<hr/>						
Particelle fondiarie .....			5	91 84		
Particelle edilizie .....					1 00	
<hr/>						
SOMMA					59.284 mq	
<b>IV. Parco tra sentiero masseria e la Hahnstrasse .....</b>						
	29	922 6	4	14 80		
<hr/>						
Particelle fondiarie .....			4	14 80		41.480 mq
<b>V. Parco Villa Sofie .....</b>						
	28	B 181			6 19	Nr. 25 Villa Sofie
	28	B 215			2 54	Nr. 144 Casa Weiser
	28	809/5		78 83		
	28	811/4		54 40		
		811/10		3 34		
<hr/>						
Particelle fondiarie .....			1	36 57		
Particelle edilizie .....					8 73	
<hr/>						
SOMMA					14.530 mq	
<b>VI. Parco Villa Schütler ..</b>						
	176	809/1		18 51		Nr. 23 Villa Schütler
	176	811/1		62 03		
	176	811/12		12 32		
<hr/>						
Particelle fondiarie .....				92 86		
<hr/>						
SOMMA					9.286 mq	

<i>Denominazione</i>	<i>Nr. Iscrizioni</i>	<i>Terreni non edificati</i> <i>ett. a. mq.</i>	<i>Particelle edilizie</i> <i>ett. a. mq.</i>	<i>Annotazioni</i>
VII. Terreni sopra e sotto la Hochstrasse .....	171 B 431		18	Chiosco tabacchi, proprietario Kurt Hofer, Semmering 241
	171 809/38	39 73		
	171 809/32	68 02		
Particelle fondiarie .....		1 07 75	18	
	SOMMA			10.793 mq
VIII. Terreni sotto la Süd- bahnstrasse .....	180 786/5	41 23		
	171 807/1	1 44 83		
Particelle fondiarie .....		1 86 06		
	SOMMA			18.606 mq
IX. Pinkenkogel .....	183 956/9	2 02 73		Austria inf.
	183 957/5	55 01		Austria inf.
	34 119/3	2 59 60		Stiria
Particelle fondiarie .....		5 17 34		
	SOMMA			51.734 mq
X. Strade e sentieri .....	171 809/35	4 36		Strada dinanzi alla ala del ristorante
	171 809/60	8 17		Accesso all'albergo presso Casa Holzer
	171 809/61	10 94		Ingresso al parc presso il Klein-Hans
	171 1115/5	7 03		Strada sul Wolfsbergkogel presso casa dei camerieri Nr. 30
	173 1123/2	75		Sentiero Stazione Wolfsbergkogel
	174 966/2	9 52		Strada verso masseria e Golf
	175 1114/4	5 49		Sentiero sotto Villa Dunz
	175 1114/6	5 67		Strada Golf masseria
	175 1115/4	8 84		Carreggiabile alla lavanderia
	175 1115/6	1 63		Scala Wolfsbergkogel
	175 1115/2	2 34		Scala Wolfsbergkogel
	176 811/11	15 51		Strada Garage Villa Schüller
Particelle fondiarie .....		80 25		
	SOMMA			8.025 mq

## ALLEGATO 3

## FONDI SINGOLI

<i>n.d'iscrizione</i>	<i>particella</i>		<i>misura mq.</i>
	1. Comune catastale di Vienna-Margarethen incluso nel libro fondiario della Pretura Vienna-Centro		
2.287	1531/6	giardino	114
	1528/1	giardino	3
	1031/23	prato	<u>414</u>
			<u>531</u>
	2. Comune catastale di Liesing incluso nel libro fondiario della Pretura di Liesing		
643	109/14	campo	<u>23</u>
	3. Comune catastale di Rodaun incluso nel libro fondiario della Pretura di Liesing		
290	262/1	giardino	<u>626</u>
	4. Comune catastale di Bruck a/Mur incluso nel libro fondiario della Pretura di Bruck a/Mur		
289	867/1	prato, campo	<u>29.603</u>
	5. Comune catastale di Diemlach incluso nel libro fondiario della Pretura di Bruck a/Mur		
17	77/4	prato	<u>2.468</u>
	6. Comune catastale di Unterschwarza incluso nel libro fondiario della Pretura di Mureck		
210	262	campo	<u>985</u>
	7. Comune catastale di Weitersfeld incluso nel libro fondiario della Pretura di Mureck		
331	176/36	campo	1.764
	176/39	prato	<u>1.450</u>
			<u>3.214</u>
	8. Comune catastale di Mureck incluso nel libro fondiario della Pretura di Mureck		
273	1091/2	campo con prato	<u>452</u>
	9. Comune catastale di Halbenrain incluso nel libro fondiario della Pretura di Radkersburg		
182	181/2	campo	<u>608</u>
	10. Comune catastale di Diepersdorf incluso nel libro fondiario della Pretura di Mureck		
112	351/3	campo	<u>731</u>
	11. Comune catastale di Gersdorf incluso nel libro fondiario della Pretura di Leibnitz		
130	1049	campo	162
	1050	campo	683
	1053	prato	457
	1056	campo	147
	1059	bosco	140
	1060	bosco	133
	1057	campo	<u>79</u>
			<u>1.801</u>

<i>n.d'iscrizione</i>	<i>particella</i>		<i>misura mq.</i>
	12. Comune catastale di Lichendorf incluso nel libro fondiario della Pretura di Mureck		
369	2/236 prato	762	
	2/342 campo	<u>464</u>	<u>1.226</u>
	13. Comune catastale di Unter Loibach incluso nel libro fondiario della Pretura di Bleiburg		
72	77/2 pascolo	13.282	
	77/7 pascolo	406	
	77/8 bosco	<u>1.669</u>	<u>15.357</u>
	14. Comune catastale di Wölfnitz incluso nel libro fondiario della Pretura di Klagenfurt		
44	812/2 campo		<u>4.100</u>
	15. Comune catastale di Krumpendorf incluso nel libro fondiario della Pretura di Klagenfurt		
10	343/2 prato		<u>169</u>
	16. Comune catastale di Goertschach-Goednach incluso nel libro fondiario della Pretura di Lienz		
104/II	563 campo		<u>737</u>
	17. Comune catastale di Leisach incluso nel libro fondiario della Pretura di Lienz		
45/II	792/2 campo	3.482	
	793/2 campo	755	
	794/2 campo	<u>925</u>	<u>5.162</u>
	18. Comune catastale di Vomp incluso nel libro fondiario della Pretura di Schwaz		
68/II	3450 pascolo		<u>3.777</u>
	19. Comune catastale di Hall in Tirol incluso nel libro fondiario della Pretura di Hall i. T.		
872/II	673/1 campo		<u>811</u>

## RIEPILOGO

*Fondi singoli*

<i>Comune catastale</i>	<i>n.d'iscrizione</i>	<i>misura mq.</i>
1. Wien-Margarethen .....	2.287	531
2. Liesing .....	643	23
3. Rodaun .....	290	626
4. Bruck a/Mur .....	289	29.603
5. Diemlach .....	17	2.468
6. Unterschwarza .....	210	985
7. Weitersfeld .....	331	3.214
8. Mureck .....	273	452
9. Halbenrain .....	182	608
10. Diepersdorf .....	112	731
11. Gersdorf .....	130	1.801
12. Lichendorf .....	369	1.226

<i>Comune catastale</i>	<i>n.d'iscrizione</i>	<i>misura mq.</i>
13. Unter Loibach .....	72	15.357
14. Woelfnitz .....	44	4.100
15. Krumpendorf .....	10	169
16. Goertschach-Goednach .....	104/II	737
17. Liesach .....	45/II	5.162
18. Vomp .....	68/II	3.777
19. Hall in Tirol .....	872/II	811
	<u>TOTALE</u>	<u>72.381</u>

## EXCHANGES OF NOTES — ÉCHANGES DE NOTES

## I a

Roma, 17 luglio 1971

Signor Ministro,

nel corso delle trattative che hanno portato alla firma, avvenuta in data odierna, dell'Accordo austro-italiano per la definizione di questioni finanziarie e patrimoniali, la parte austriaca ha espresso il desiderio di giungere nell'interesse dei rapporti economici dei consorzi agrari austriaci della Valle del Gail, ad una trattazione soddisfacente dei problemi riguardanti:

- l'esercizio del pascolo,
- il legnatico,
- il rifornimento idrico e l'abbeveraggio del bestiame,
- il transito del bestiame,
- l'impianto e la manutenzione di siepi

in terre di proprietà dell'Ente Nazionale delle Tre Venezie da parte dei suddetti consorzi agrari.

Il Governo italiano ha preso atto di questo desiderio quale raccomandazione e non mancherà di interporre a tale scopo, sempre che sia possibile, i suoi buoni uffici presso l'Ente Nazionale delle Tre Venezie.

Voglia gradire, Signor Ministro, i sensi della mia più alta considerazione.

RUDOLF KIRCHSCHLÄGER

S. E. l'On. Prof. Aldo Moro  
Ministro degli Affari Esteri  
Roma

## II a

Roma, 17 luglio 1971

Signor Ministro,

ho l'onore di accusare ricevuta della Sua lettera in data odierna del seguente tenore:

[See note I a — Voir note I a]

Ho l'onore di confermare l'accordo del Governo italiano su quanto precede.  
Voglia gradire, Signor Ministro, i sensi della mia più alta considerazione.

ALDO MORO

S. E. il Dott. Rudolf Kirchschräger  
Ministro Federale degli Affari Esteri  
della Repubblica d'Austria

I b

Roma, 17 luglio 1971

Signor Ministro,

nel corso delle trattative che hanno portato alla firma, avvenuta in data odierna, dell'Accordo austro-italiano per la definizione di questioni finanziarie e patrimoniali, la parte austriaca ha espresso il desiderio che gli eredi austriaci di cittadini italiani che hanno subito danni per beni confiscati o abbandonati in Jugoslavia e nella Zona B di cui al Memorandum d'Intesa di Londra del 5 ottobre 1954, nonché le persone che all'epoca di tali perdite possedevano la cittadinanza italiana ed hanno in seguito acquistato quella austriaca, vengano inclusi nella regolamentazione italiana sui risarcimenti.

Da parte italiana viene data assicurazione che il desiderio austriaco verrà rappresentato ai competenti Uffici italiani per il più benevolo esame, nei limiti della legislazione italiana vigente in materia.

Voglia gradire, Signor Ministro, i sensi della mia più alta considerazione.

RUDOLF KIRCHSCHLÄGER

S. E. l'On. Prof. Aldo Moro  
Ministro degli Affari Esteri  
Roma

II b

Roma, 17 luglio 1971

Signor Ministro,

ho l'onore di accusare ricevuta della Sua lettera in data odierna del seguente tenore:

[See note I b — Voir note I b]

Ho l'onore di confermare l'accordo del Governo italiano su quanto precede.  
Voglia gradire, Signor Ministro, i sensi della mia più alta considerazione.

ALDO MORO

S. E. il Dott. Rudolf Kirchschräger  
Ministro Federale degli Affari Esteri  
della Repubblica d'Austria



I c

Roma, 17 luglio 1971

Signor Ministro,

nel corso delle trattative conclusesi con l'Accordo firmato in data odierna è stata esaminata anche una pretesa avanzata della Tiroler Gebietskrankenkasse für Arbeiter und Angestellte di Innsbruck, già Allgemeine Arbeiter-Kranken-und Unterstützungskasse di Innsbruck nei confronti dell'Ente Nazionale Assistenza Lavoratori per il terreno EZ 449 del catasto comunale di Bolzano.

Tale pretesa, che resta al di fuori dell'Accordo, potrebbe essere regolata con trattative dirette tra la Tiroler Gebietskrankenkasse e l'Ente Nazionale Assistenza Lavoratori, al quale sarà raccomandata una benevola considerazione.

Voglia gradire, Signor Ministro, i sensi della mia più alta considerazione.

RUDOLF KIRCHSCHLÄGER

S. E. l'On. Prof. Aldo Moro  
Ministro degli Affari Esteri  
Roma

II c

Roma, 17 luglio 1971

Signor Ministro,

ho l'onore di accusare ricevuta della Sua lettera in data odierna del seguente tenore:

[See note I c — Voir note I c]

Ho l'onore di confermare l'accordo del Governo italiano su quanto precede.

Voglia gradire, Signor Ministro, i sensi della mia più alta considerazione.

ALDO MORO

S. E. il Dott. Rudolf Kirchschräger  
Ministro Federale degli Affari Esteri  
della Repubblica d'Austria

---

## [TRANSLATION — TRADUCTION]

AGREEMENT<sup>1</sup> BETWEEN THE REPUBLIC OF AUSTRIA AND THE ITALIAN REPUBLIC FOR THE SETTLEMENT OF FINANCIAL AND PROPERTY QUESTIONS

The Republic of Austria and the Italian Republic,

Having regard to the friendship which exists between the two States and desiring to settle identified financial and property questions,

Have agreed as follows:

*Article 1.* (1) For the purposes of settlement in full of the reciprocal property and financial claims listed in annex 1, the Italian Republic shall pay to the Republic of Austria an amount in cash of 480 million lire.

(2) The Italian Republic further undertakes to secure the transfer to the Republic of Austria of a clear title to the real property listed in annexes 2 and 3 and the enterprises pertaining thereto, together with all such appurtenances as are at present, in fact and in law, in the possession of the Donau-Save-Adria-Eisenbahngesellschaft (Danube, Save and Adriatic Railway Company) (DOSAG, formerly the Südbahn-Gesellschaft (Southern Railway Company)). The Italian Republic shall assume all financial obligations to the aforementioned company arising in this connexion and shall hold the Republic of Austria harmless in this respect.

*Article 2.* (1) Upon full performance of the acts agreed to in article 1, all the reciprocal claims listed in annex 1 shall be deemed to be finally settled.

(2) If, at any time prior to the entry into effect of paragraph (1), the Italian Republic or an Italian natural or juridical person is required, pursuant to a final decision by a competent Italian authority, to make any payment in respect of a claim the settlement of which is deemed to have been effected by this Agreement (annex 1), the payment to be made by the Italian Republic to the Republic of Austria in accordance with article 1, paragraph (1), shall be reduced by an equivalent amount.

*Article 3.* Any acquisitions of real property by the Republic of Austria and the Italian Republic which may be necessary in connexion with the implementation of the provisions of this Agreement shall be exempt from all duties and taxes under Austrian federal law and from all duties and taxes under Italian law.

*Article 4.* (1) The Italian Republic shall, within 90 days from the date of entry into force of this Agreement, carry out the terms agreed to in article 1 by:

- (a) Making payment of the amount of 480 million lire in favour of the Republic of Austria to an account of the Austrian National Bank with the Banca d'Italia;
- (b) Delivering the documents and declarations which are required under Austrian law for registration of the title of the Republic of Austria to all the real property listed in annexes 2 and 3 for continued operation of the enterprises pertaining thereto, and a declaration by DOSAG certifying that all financial obligations to DOSAG arising out of the transfer to the Republic of Austria of a clear title to the property have been discharged in full by the Italian Republic and that the Republic of Austria is released from any liability in this respect.

<sup>1</sup> Came into force on 18 January 1974, i.e. 60 days after the exchange of instruments of ratification, which took place at Vienna on 19 November 1973, in accordance with article 6.

(2) The Republic of Austria shall, within 60 days from the date of signature of this Agreement, elect either to assume the ownership of the real property listed in annex 3 or to accept payment by the Italian Republic of an additional amount in cash of 25 million lire. If the Republic of Austria prefers the latter option, the Italian Republic shall pay the aforementioned amount of 25 million lire to the Republic of Austria within the period specified in paragraph (1).

(3) In the event of alienation by the present owner (DOSAG) to third parties of the property specified in annex 2 prior to performance of the obligation under paragraph (1) (b), or in the event of failure to transfer the title thereto in due time for any other reason, the Italian Republic shall pay to the Republic of Austria an amount of 125 million lire in the manner provided for in paragraph (1).

*Article 5.* The two Contracting States shall furnish to each other such information as may be necessary for the clarification of questions connected with the implementation of this Agreement.

*Article 6.* This Agreement shall be ratified. The exchange of instruments of ratification shall take place at Vienna. The Agreement shall enter into force 60 days after the exchange of instruments of ratification.

IN WITNESS THEREOF the duly authorized plenipotentiaries have signed this Agreement and have thereto affixed their seals.

DONE at Rome, on 17 July 1971 in two original copies, in the German and Italian languages, both texts being equally authentic.

For the Republic of Austria:  
RUDOLF KIRCHSCHLÄGER

For the Italian Republic:  
ALDO MORO

#### ANNEX I

#### LIST OF PROPERTY CLAIMS AND FINANCIAL CLAIMS DEEMED TO BE SETTLED IN ACCORDANCE WITH ARTICLE 1 OF THE AUSTRO-ITALIAN AGREEMENT OF 19 JULY 1971

(1) Compensation of Austrian natural and juridical persons for losses sustained as a result of the following Italian decrees:

- Royal Decree of 30 January 1939, No. 1115, published in the *Gazzetta Ufficiale* of 19 June 1939;
- Royal Decree of 30 January 1939, No. 1156, published in the *Gazzetta Ufficiale* of 20 June 1939;
- Royal Decree of 30 January 1939, No. 1157, published in the *Gazzetta Ufficiale* of 20 June 1939;
- Royal Decree of 30 January 1939, No. 1158, published in the *Gazzetta Ufficiale* of 20 June 1939;
- Royal Decree of 30 January 1939, No. 1159, published in the *Gazzetta Ufficiale* of 20 June 1939;
- Royal Decree of 6 March 1939, No. 2961, published in the *Gazzetta Ufficiale* of 6 July 1939;
- Royal Decree of 30 March 1939, No. 2979, published in the *Gazzetta Ufficiale* of 8 July 1939.

(2) Compensation of Austrian members of farming associations in the Valcanale for the loss, as a result of resettlement, of rights deriving from membership in such associations (so-called *Anteilsrechte*, so-called *usi civici*).

(3) Italian extra-relief credits (Agreement concerning Financial Questions concluded at Vienna on 24 November 1930, article 6).

(4) Pensions of former pensioners of the Südbahn (Agreement concerning Financial Questions concluded at Vienna on 24 November 1930, article 6).

(5) Compensation for returnable Italian movable property which was not restored to Italy after the last World War.

(6) Refund of compensation paid by Austria to Italian nationals for war damage in Austria.

(7) Balance of the diplomatic clearing account, 1946-1949.

(8) Italian indebtedness for pensions pursuant to the Austro-Italian Joint Protocol of Rome of 25 July 1953.

(9) Credit claim against the Italian State by the Innsbruck branch of DUT.

## ANNEX 2

### SÜDBAHN HOTEL, SEMMERING

#### SUMMARY

	<i>Land without buildings m<sup>2</sup></i>	<i>Building lots m<sup>2</sup></i>	<i>Total m<sup>2</sup></i>
Ia. Hotel grounds . . . . .	40,744	7,226	47,970
I. Gold-course, including farm . . . . .	159,102	3,786	162,888
II. Woods and laundry, as far as Sonnhof . . . . .	102,240	2,123	104,363
III. Park between farm and Hahnstrasse . . . . .	59,184	100	59,284
IV. Park between farm path and Hahnstrasse . . . . .	41,480	—	41,480
V. Villa Sofie Park . . . . .	13,657	873	14,530
VI. Villa Schüler Park . . . . .	9,286	—	9,286
VII. Land above and below Hahnstrasse . . . . .	10,775	18	10,793
VIII. Land below Südbahnstrasse . . . . .	18,606	—	18,606
IX. Pinkenkogel (lower Austria and Styria) . . . . .	51,734	—	51,734
X. Roads and paths . . . . .	8,025	—	8,025
TOTAL	514,833	14,126	528,959
Lower Austria land register . . . . .	502,999 m <sup>2</sup>		
Styria land register . . . . .	25,960 m <sup>2</sup>		
TOTAL	528,959 m <sup>2</sup>		

<i>Description</i>	<i>Entry No.</i>	<i>Lot</i>	<i>Land without buildings ha a m<sup>2</sup></i>	<i>Building lots ha a m<sup>2</sup></i>	<i>Notes</i>
I. Golf-course, including farm . . . . .	174	B 87/1		33 01	No. 75, stables
	174	B 87/2		3 60	No. 122, sports, guest- house, farm
	174	B 87/3		1 25	No. 123, Stöckl
	174	957/1	1 26 97		

Description	Entry No.	Lot	Land without buildings			Building lots			Notes
			ha	a	m <sup>2</sup>	ha	a	m <sup>2</sup>	
	174	966/1	3	17	05				
	174	962/1	1	07	66				
	174	968/1		1	23				
	174	968/3		9	70				
	174	968/4			06				
	174	969/1		71	89				
	174	969/2		9	44				
	174	969/4		44	24				
	174	969/5			05				
	175	946/3		1	48				
	175	948/2	2	92	45				
	175	948/2	2	66	52				
	175	948/9		33	90				
	175	948/15			39				
	175	948/16		26	40				
	175	971/14		1	36				
	181	971/4		48	14				
	184	971/6		64	30				
	226	962/2	1	05	67				
	226	968/3		5	33				Schwarzwald meadows
	226	969/3		37	46				
	226	971/3		19	33				
<b>Land lots</b> .....			15	91	02				
<b>Building lots</b> .....						37	86		
<b>TOTAL</b>								162,888 m <sup>2</sup>	
<b>Ia. Hotel grounds</b> .....	171	B 172/1				15	11		No. 22, garage
	171	B 172/2				1	07		No. 36, stables
	171	B 177				39	33		No. 1, hotel building
	171	B 182				5	60		No. 27, Koppensteiner House
	171	B 204				8	50		No. 40, Waldhof
	171	B 272				2	65		No. 78, fire station
	171	816/1	1	06	95				
	171	823/2		40	67				
	171	809/18		22	13				
	171	809/4		18	24				
	171	816/2		24	36				
	171	823/17		2	92				
	171	823/18		5	71				
	171	823/25		2	91				
	171	809/37		41	30				
	171	809/34		91	92				
	177	922/11		18	77				
	177	922/2		8	01				
	171	809/112		23	55				
<b>Land lots</b> .....			4	07	44				
<b>Building lots</b> .....						72	26		
<b>TOTAL</b>								47,970 m <sup>2</sup>	

Description	Entry No.	Lot	Land without buildings		Building lots		Notes
			ha	a	m <sup>2</sup>	ha	
<b>II. Woods from Laundry to Sonnhof</b>							
	171	828/6	74	05			
	171	831/36	12	73			
	175	B 88					
	175	B 96			21	23	No. 133, laundry
	175	904/1	39	32			
	175	904/2	1	10	17		
	175	831/38	7	80			
	175	948/12	6	41	22		
	175	956/2	14	01			
	175	956/3	29	83			
	175	948/11	91	29			
	175	956/13	1	98			
Land lots			10	22	40		
Building lots						21	23
TOTAL			104,363 m <sup>2</sup>				
<b>III. Park between farm road and Hahnstrasse</b>							
	172	B 175			1	00	No. 30, waiters' quarters
	172	832/2	17	18			
	175	917	83	29			
	29	922/7	4	91	37		
Land lots			5	91	84		
Building lots						1	00
TOTAL			59,284 m <sup>2</sup>				
<b>IV. Park between farm path and Hahnstrasse</b>							
	29	922/6	4	14	80		
Land lots			4	14	80		41,480 m <sup>2</sup>
<b>V. Villa Sofie Park</b>							
	28	B 181			6	19	No. 25 Villa Sofie
	28	B 215			2	54	No. 144 Weiser House
	28	809/5	78	83			
	28	811/4	54	40			
		811/10	3	34			
Land lots			1	36	57		
Building lots						8	73
TOTAL			14,530 m <sup>2</sup>				
<b>VI. Villa Schöler Park</b>							
	176	809/1	18	51			No. 23 Villa Schöler
	176	811/1	62	03			
	176	811/12	12	32			
Land lots			92	86			
TOTAL			9,286 m <sup>2</sup>				

Description	Entry No.	Lot	Land without buildings		Building lots		Notes
			ha	a m <sup>2</sup>	ha	a m <sup>2</sup>	
VII. Land above and below Hochstrasse . . . . .	171	B 431			18		Tobacco kiosk, owner Kurt Hofer, Semmering 241
	171	809/38	39	73			
	171	809/32	68	02			
Land lots . . . . .			1	07 75	18		
TOTAL							10,793 m <sup>2</sup>
VIII. Land below Süd-bahnstrasse . . . . .	180	786/5	41	23			
	171	807/1	1	44 83			
Land lots . . . . .			1	86 06			
TOTAL							10,606 m <sup>2</sup>
IX. Pinkenkogel . . . . .	183	956/9	2	02 73			Lower Austria
	183	957/5		55 01			Lower Austria
	34	119/3	2	59 60			Styria
Land lots . . . . .			5	17 34			
TOTAL							51,734 m <sup>2</sup>
X. Roads and paths . . . . .	171	809/35	4	36			Road in front of restaurant area
	171	809/60	8	17			Entry to hotel near Holzer House
	171	809/61	10	94			Entry to Park near Klein-Hans
	171	1115/5	7	03			Road to Wolfsbergkogel near waiters' quarters, Nr. 30
	173	1123/2		75			Path to Wolfsbergkogel station
	174	966/2	9	52			Road to farm and golf-course
	175	1114/4	5	49			Path below Villa Dunz
	175	1114/6	5	67			Golf-course and farm road
	175	1115/4	8	84			Drive to laundry
	175	1115/6	1	63			Wolfsbergkogel steps
	175	1115/2	2	34			Wolfsbergkogel steps
	176	811/11	15	51			Villa Schüler garage road
Land lots . . . . .			80	25			
TOTAL							8,025 m <sup>2</sup>

ANNEX 3  
INDIVIDUAL PROPERTIES

<i>Entry No.</i>	<i>Lot</i>	<i>Area in m<sup>2</sup></i>
	1. Cadastral commune of Vienna-Margarethen entered in Central Vienna District Court land register	
2,287	1531/6 Garden	114
	1528/1 Garden	3
	1031/23 Meadow	<u>414</u>
		<u>531</u>
	2. Cadastral commune of Liesing entered in Liesing District Court land register	
643	109/14 Field	<u>23</u>
	3. Cadastral commune of Rodaun entered in Liesing District Court land register	
290	262/1 Garden	<u>626</u>
	4. Cadastral commune of Bruck a/Mur entered in Bruck a/Mur District Court land register	
289	867/1 Meadow, field	<u>29,603</u>
	5. Cadastral commune of Diemlach entered in Bruck a/Mur District Court land register	
17	77/4 Meadow	<u>2,468</u>
	6. Cadastral commune of Unterschwarza entered in Mureck District Court land register	
210	262 Field	<u>985</u>
	7. Cadastral commune of Wietersfeld entered in Mureck District Court land register	
331	176/36 Field	1,764
	176/39 Meadow	<u>1,450</u>
		<u>3,214</u>
	8. Cadastral commune of Mureck entered in Mureck District Court land register	
273	1091/2 Field, including meadow	<u>542</u>
	9. Cadastral commune of Halbenrain entered in Radkersburg District Court land register	
182	181/2 Field	<u>608</u>
	10. Cadastral commune of Diepersdorf entered in Mureck District Court land register	
112	351/3 Field	<u>731</u>
	11. Cadastral commune of Gersdorf entered in Leibnitz District Court land register	
130	1049 Field	162
	1050 Field	683
	1053 Meadow	457
	1056 Field	147
	1059 Woods	140
	1060 Woods	133
	1057 Field	<u>79</u>
		<u>1,801</u>



<i>Entry No.</i>	<i>Lot</i>		<i>Area in m<sup>2</sup></i>
	12. Cadastral commune of Lichendorf entered in Mureck District Court land register		
369	2/236	Meadow	762
	2/342	Field	<u>464</u>
			<u>1,226</u>
	13. Cadastral commune of Unter Loibach entered in Bleiburg District Court land register		
72	77/2	Pasture	13,282
	77/7	Pasture	406
	77/8	Woods	<u>1,669</u>
			<u>15,357</u>
	14. Cadastral commune of Wölfnitz entered in Klagenfurt District Court land register		
44	812/2	Field	<u>4,100</u>
	15. Cadastral commune of Krumpendorf entered in Klagenfurt District Court land register		
10	343/2	Meadow	<u>169</u>
	16. Cadastral commune of Görtschach-Gödnach entered in Lienz District Court land register		
104/II	563	Field	<u>737</u>
	17. Cadastral district of Leisach entered in Lienz District Court land register		
45/II	792/2	Field	3,482
	793/2	Field	755
	794/2	Field	<u>925</u>
			<u>5,162</u>
	18. Cadastral commune of Vomp entered in Schwaz District Court land register		
68/II	3450	Pasture	<u>3,777</u>
	19. Cadastral commune of Hall i/Tirol entered in Hall i/Tirol District Court land register		
872/II	673/1	Field	<u>811</u>

## SUMMARY

*Individual properties*

<i>Cadastral commune</i>	<i>Entry No.</i>	<i>Area in m<sup>2</sup></i>
1. Vienna-Margarethen .....	2,287	531
2. Liesing .....	643	23
3. Rodaun .....	290	626
4. Bruck a/Mur .....	289	29,603
5. Diemlach .....	17	2,468
6. Unterschwarza .....	210	985
7. Weitersfeld .....	331	3,214
8. Mureck .....	273	452
9. Halbenrain .....	182	608
10. Diepersdorf .....	112	731
11. Gersdorf .....	130	1,801
12. Lichendorf .....	369	1,226

<i>Cadastral commune</i>	<i>Entry no.</i>	<i>Area in m<sup>2</sup></i>
13. Unter Loibach .....	72	15,357
14. Wölfnitz .....	44	4,100
15. Krumpendorf .....	10	169
16. Görtshach-Gödnach .....	104/II	737
17. Leisach .....	45/II	5,162
18. Vomp .....	68/II	3,777
19. Hall i/Tirol .....	872/II	811
	TOTAL	<u>72,381</u>

## EXCHANGES OF NOTES

## I a

Rome, 17 July 1979

Sir,

In the course of the negotiations which led to the signing this day of the Austro-Italian Agreement for the settlement of financial and property questions, the Austrian Government expressed the desire, in the economic interest of Austrian farming associations in the Gail valley, to achieve satisfactory treatment of questions relating to pasturing, cutting of wood, provision of water and watering of cattle, driving of cattle and erection and maintenance of fences by such farming associations on lands owned by the Ente Nazionale delle Tre Venezie.

The Italian Government took note of this desire as a recommendation and will not fail to use its good offices to that end, whenever possible, with the Ente Nazionale delle Tre Venezie.

Accept, Sir, etc.

RUDOLF KIRCHSCHLÄGER

H. E. Prof. Aldo Moro  
Minister for Foreign Affairs  
Rome

## II a

Rome, 17 July 1979

Sir,

I have the honour to acknowledge receipt of your letter of today's date, reading as follows:

[See note I a]

I have the honour to confirm that the Italian Government agrees with the foregoing.

Accept, Sir, etc.

ALDO MORO

H. E. Dr. Rudolf Kirchschläger  
Federal Minister for Foreign Affairs  
of the Republic of Austria

## I b

Rome, 17 July 1971

Sir,

In the course of the negotiations which led to the signing this day of the Austro-Italian Agreement for the settlement of financial and property questions, the Austrian side expressed the desire that the Austrian heirs of Italian nationals who suffered losses in respect of property abandoned or confiscated in Yugoslavia and in Zone B as referred to in the London Memorandum of Understanding of 5 October 1954,<sup>1</sup> and persons who possessed Italian nationality at the time when such losses occurred but subsequently acquired Austrian nationality, should be brought within the scope of the Italian compensation scheme.

The Italian side gives an assurance that Austria's desire will be communicated to the competent Italian authorities with a view to its receiving the most sympathetic consideration possible under the applicable Italian legislation.

Accept, Sir, etc.

RUDOLF KIRCHSCHLÄGER

H. E. Prof. Aldo Moro  
Minister for Foreign Affairs  
Rome

## II b

Rome, 17 July 1971

Sir,

I have the honour to acknowledge receipt of your letter of today's date, reading as follows:

[See note I b]

I have the honour to confirm that the Italian Government agrees with the foregoing.

Accept, Sir, etc.

ALDO MORO

H. E. Dr. Rudolf Kirchschräger  
Federal Minister for Foreign Affairs  
of the Republic of Austria

## I c

Rome, 17 July 1971

Sir,

In the negotiations which concluded with the Agreement signed this day, consideration was also given to a claim by the Tiroler Gebietskrankenkasse für Arbeiter und Angestellte, Innsbruck, formerly the Allgemeine Arbeiter-, Kranken- und Unterstützungskasse, Innsbruck, against the Ente Nazionale Assistenza Lavoratori in respect of the property registered under No. 449 in the cadastral commune of Bolzano.

<sup>1</sup> United Nations, *Treaty Series*, vol. 235, p. 99.

This claim, which remains outside the scope of the Agreement, might be settled through direct negotiations between the Tiroler Gebietskrankenkasse and the Ente Nazionale Assistenza Lavoratori, which will be recommended to give sympathetic consideration to it.

Accept, Sir, etc.

RUDOLF KIRCHSCHLÄGER

H. E. Prof. Aldo Moro  
Minister for Foreign Affairs  
Rome

II c

Rome, 17 July 1971

Sir,

I have the honour to acknowledge receipt of your letter of today's date, reading as follows:

[*See note I c*]

I have the honour to confirm that the Italian Government agrees with the foregoing.

Accept, Sir, etc.

ALDO MORO

H. E. Dr. Rudolf Kirchschräger  
Federal Minister for Foreign Affairs  
of the Republic of Austria

---

[TRADUCTION — TRANSLATION]

## ACCORD<sup>1</sup> ENTRE LA RÉPUBLIQUE D'AUTRICHE ET LA RÉPUBLIQUE ITALIENNE POUR LE RÈGLEMENT DE QUES- TIONS FINANCIÈRES ET PATRIMONIALES

La République d'Autriche et la République italienne,

Dans l'esprit des relations amicales existant entre les deux Etats, et désireuses de régler les questions financières et patrimoniales considérées,

Sont convenues de ce qui suit :

*Article premier.* 1) En vue du règlement intégral des créances patrimoniales et financières spécifiées à l'annexe 1 du présent Accord, la République italienne versera à la République d'Autriche la somme de 480 millions de liras italiennes.

2) La République italienne s'engage en outre à assurer le transfert, sans charge aucune, à la République d'Autriche, de la propriété des biens immobiliers et des entreprises connexes décrits dans les annexes 2 et 3 du présent Accord, avec toutes les appartenances de fait et de droit, dont la Compagnie des Chemins de fer Danube-Save-Adriatique (DOSAG, ex-Südbahn-Gesellschaft) est actuellement propriétaire. La République italienne assumera toutes les charges financières y relatives à l'égard de la Compagnie susmentionnée et dégagera la République d'Autriche de toute responsabilité à ce sujet.

*Article 2.* 1) Après l'exécution complète des prestations convenues à l'article premier, toutes les créances énumérées à l'annexe 1 du présent Accord, seront réputées définitivement réglées.

2) Si, avant qu'il soit donné effet aux dispositions du premier alinéa, la République italienne ou une personne physique ou morale italienne se trouve tenue, par suite d'une décision irrévocable d'un organe italien compétent, d'effectuer une prestation au titre d'une créance réglée par le présent Accord (annexe 1), la prestation à laquelle la République italienne est tenue à l'égard de la République d'Autriche en vertu du premier alinéa de l'article premier sera réduite d'autant.

*Article 3.* Les achats de biens-fonds auxquels la République d'Autriche ou la République italienne devra procéder du fait de l'application des dispositions du présent Accord, seront exonérés de tous les impôts prévus par la législation fédérale autrichienne et de toutes les charges fiscales prévues par la législation italienne.

*Article 4.* 1) La République italienne exécutera, dans les 90 jours suivant l'entrée en vigueur du présent Accord, les engagements énoncés à l'article premier :

- a) En virant la somme de 480 millions de liras en faveur de la République d'Autriche sur un compte de la Banque nationale autrichienne à la Banque d'Italie;
- b) En remettant les documents et déclarations requis par la législation autrichienne pour l'enregistrement des droits de propriété de la République d'Autriche sur tous les biens immobiliers énumérés aux annexes 2 et 3, et pour la poursuite de la gestion des entreprises connexes, ainsi qu'une déclaration de la DOSAG attestant que la République italienne s'est intégralement acquittée de toutes les obligations financières qu'elle avait contractées en sa faveur pour le transfert de propriété,

<sup>1</sup> Entré en vigueur le 18 janvier 1974, soit 60 jours après l'échange des instruments de ratification, qui a eu lieu à Vienne le 19 novembre 1973, conformément à l'article 6.

sans charge aucune, à la République d'Autriche, et que la République d'Autriche est dégagée de toute responsabilité à cet égard.

2) La République d'Autriche choisira, dans les soixante jours qui suivront la signature du présent Accord, entre le transfert à son nom de la propriété des biens immobiliers énumérés à l'annexe 3 et le versement de 25 millions de liras par la République italienne. Si la République d'Autriche opte pour cette dernière solution, la République italienne versera à la République d'Autriche le montant susmentionné de 25 millions de liras dans les délais indiqués au paragraphe 1 ci-dessus.

3) Si les biens patrimoniaux énumérés à l'annexe 2 sont aliénés à des tiers par le propriétaire actuel (DOSAG) avant l'exécution des obligations découlant des dispositions de l'alinéa *b* du paragraphe 1, ou si pour d'autres raisons le transfert n'est pas opéré dans les délais prévus, la République italienne versera à la République d'Autriche la somme de 125 millions de liras, selon les modalités indiquées au paragraphe 1.

*Article 5.* Les deux Etats contractants se communiqueront tous les renseignements nécessaires à l'éclaircissement des questions liées à l'application du présent Accord.

*Article 6.* Le présent Accord est sujet à ratification et l'échange des instruments de ratification aura lieu à Vienne. Le présent Accord entrera en vigueur 60 jours après l'échange des instruments de ratification.

EN FOI DE QUOI les plénipotentiaires, à ce dûment autorisés, ont signé le présent Accord et y ont apposé leur sceau.

FAIT à Rome, le 17 juillet 1971, en deux exemplaires, en allemand et en italien, les deux textes faisant également foi.

Pour la République d'Autriche :  
RUDOLPH KIRCHSCHLÄGER

Pour la République italienne :  
ALDO MORO

#### ANNEXE 1

#### LISTE DES CRÉANCES FINANCIÈRES ET PATRIMONIALES VISÉES À L'ARTICLE PREMIER DE L'ACCORD AUSTRO-ITALIEN DU 17 JUILLET 1971

1) Indemnisation des personnes physiques et morales autrichiennes pour les pertes subies du fait de la promulgation des décrets italiens ci-après :

- Décret royal n° 1155 du 30 janvier 1939, publié au Journal officiel du 19 juin 1939;
- Décret royal n° 1156 du 30 janvier 1939, publié au Journal officiel du 20 juin 1939;
- Décret royal n° 1157 du 30 janvier 1939, publié au Journal officiel du 20 juin 1939;
- Décret royal n° 1158 du 30 janvier 1939, publié au Journal officiel du 20 juin 1939;
- Décret royal n° 1159 du 30 janvier 1939, publié au Journal officiel du 20 juin 1939;
- Décret royal n° 2961 du 6 mars 1939, publié au Journal officiel du 6 juillet 1939;
- Décret royal n° 2979 du 30 mars 1939, publié au Journal officiel du 8 juillet 1939.

2) Indemnisation des citoyens autrichiens membres de communautés agraires du Valcanale pour la perte, à raison de leur déplacement, des droits attachés à leur qualité de membres de ces communautés (droits dénommés en allemand *Anteilsrechte* et en italien *usi civici*).

3) Créances italiennes extra-relief (article 6 de l'Accord sur les questions financières, conclu à Vienne le 24 novembre 1930).

4) Pensions de retraite des anciens retraités de la Südbahn (article 6 de l'Accord sur les questions financières conclu à Vienne le 24 novembre 1930).

5) Indemnisation pour les biens meubles italiens qui devaient être restitués à l'Italie après la dernière guerre mondiale, et qui ne l'ont pas été.

6) Remboursement des réparations versées par l'Autriche à des citoyens italiens pour dommages de guerre en territoire autrichien.

7) Solde du compte de clearing diplomatique de 1946 à 1949.

8) Dettes italiennes pour les pensions de retraite résultant du Procès verbal d'entente austro-italien signé à Rome le 25 juillet 1953.

9) Créance de la filiale d'Innsbruck de la D.U.T. auprès de l'Etat italien.

## ANNEXE 2

### DOSAGHOTEL SEMMERING

#### LISTE

	<i>Terrains non bâties (en mètres carrés)</i>	<i>Parcelles bâties (en mètres carrés)</i>	<i>Total (en mètres carrés)</i>
Ia. Terrains sis autour de l'hôtel . . . . .	40 744	7 226	47 970
I. Terrain de golf, ferme comprise . . . . .	159 102	3 786	162 888
II. Bois et blanchisserie jusqu'à Sonnhof . . . . .	102 240	2 123	104 363
III. Parc sis entre la ferme et la Hahnstrasse . . . . .	59 184	100	59 284
IV. Parc sis entre le sentier de la ferme et la Hahnstrasse . . . . .	41 480	—	41 480
V. Parc de la villa Sofie . . . . .	13 657	873	14 530
VI. Parc de la villa Schüler . . . . .	9 286	—	9 286
VII. Terrains sis au-dessus et au-dessous de la Hochstrasse . . . . .	10 775	18	10 793
VIII. Terrains sis au-dessous de la Südbahnstrasse	18 606	—	18 606
IX. Pinkenkogel (Basse-Autriche et Styrie) . . . . .	51 734	—	51 734
X. Routes et sentiers . . . . .	8 025	—	8 025
TOTAL	514 833	14 126	528 959
Feuillet des propriétés foncières Basse-Autriche . . . . .	502 999		
Feuillet des propriétés foncières Styrie . . . . .	25 960		
TOTAL	528 959		

<i>Description</i>	<i>N<sup>o</sup></i>	<i>Désignation cadastrale</i>	<i>Terrains non bâties ha a m<sup>2</sup></i>	<i>Parcelles bâties ha a m<sup>2</sup></i>	<i>Annotations</i>
I. Terrain de golf avec ferme . . . . .	174	B 87/1		33 01	N <sup>o</sup> 75 Etable
	174	B 87/2		3 60	N <sup>o</sup> 122 Pension Sporti- va ferme
	174	B 87/3		1 25	N <sup>o</sup> 123 Stöckl
	174	957/1	1 26 97		
	174	966/1	3 17 05		
	174	962/1	1 07 66		
	174	968/1	1 23		

Description	N <sup>o</sup>	Désignation cadastrale	Terrains non bâties			Parcelles bâties			Annotations
			ha	a	m <sup>2</sup>	ha	a	m <sup>2</sup>	
	174	968/3			9		70		
	174	968/4					06		
	174	969/1			71		89		
	174	969/2			9		44		
	174	969/4			44		24		
	174	969/5					05		
	175	946/3			1		48		
	175	948/2	2		92		45		
	175	948/2	2		66		52		
	175	948/9			33		90		
	175	948/15					39		
	175	948/16			26		40	Nouvelle parcelle	
	175	971/14			1		36		
	181	971/4			48		14		
	184	971/6			64		30		
	226	962/2	1		05		67		
	226	968/2			5		33	Prés Schwarzwald	
	226	969/3			37		46		
	226	971/1			19		33		
Parcelles foncières .....			15	91	02				
Parcelles bâties .....						37	86		
SUPERFICIE TOTALE									162 888 m <sup>2</sup>
1a. Terrains sis autour de									
l'hôtel .....	171	B 172/1				15	11	N <sup>o</sup> 22 Garage	
	171	B 172/2				1	07	N <sup>o</sup> 36 Etable	
	171	B 177				39	33	N <sup>o</sup> 1 Bâtiment de l'hôtel	
	171	B 182				5	60	N <sup>o</sup> 27 Maison Kop- pensteiner	
	171	B 204				8	50	N <sup>o</sup> 40 Waldhof	
	171	B 272				2	65	N <sup>o</sup> 78 Dépôt des pompiers	
	171	816/1	1	06	95				
	171	823/2		40	67				
	171	809/18		22	13				
	171	809/4		18	24				
	171	816/2		24	36				
	171	823/17		2	92				
	171	823/18		5	71				
	171	823/25		2	91				
	171	809/37		41	30				
	171	809/34		91	92				
	177	922/11		18	77				
	177	922/2		8	01				
	171	809/112		23	55				
Parcelles foncières .....			4	07	44				
Parcelles bâties .....						72	26		
SUPERFICIE TOTALE									47 970 m <sup>2</sup>



Description	N <sup>o</sup>	Désignation cadastrale	Terrains non bâtis			Parcelles bâties			Annotations
			ha	a	m <sup>2</sup>	ha	a	m <sup>2</sup>	
<b>II. Bois de la blanchisserie jusqu'à Sonnhof ...</b>									
	171	828/6	74	05					
	171	831/36	12	73					
	175	B 88							
	175	B 96				21	23	N <sup>o</sup> 133 Blanchisserie	
	175	904/1	39	32					
	175	904/2	1	10	17				
	175	831/38		7	80				
	175	948/12	6	41	22				
	175	956/2		14	01				
	175	956/3		29	83				
	175	948/11		91	29				
	175	956/13		1	98				
Parcelles foncières .....			10	22	40				
Parcelles bâties .....						21	23		
SUPERFICIE TOTALE								104 363 m <sup>2</sup>	
<b>III. Parc entre la ferme et la Hahnstrasse .....</b>									
	172	B 175				1	00	N <sup>o</sup> 30 Maison des domestiques	
	172	832/2	17	18					
	175	917	83	29					
	29	922/7	4	91	37				
Parcelles foncières .....			5	91	84				
Parcelles bâties .....						1	00		
SUPERFICIE TOTALE								59 284 m <sup>2</sup>	
<b>IV. Parc entre le sentier de la ferme et la Hahnstrasse .....</b>									
	29	922/6	4	14	80				
Parcelles foncières .....			4	14	80			41 480 m <sup>2</sup>	
<b>V. Parc de la Villa Sofie ..</b>									
	28	B 181				6	19	N <sup>o</sup> 25 Villa Sofie	
	28	B 215				2	54	N <sup>o</sup> 144 Maison Weiser	
	28	809/5	78	83					
	28	811/4	54	40					
		811/10	3	34					
Parcelles foncières .....			1	36	57				
Parcelles bâties .....						8	73		
SUPERFICIE TOTALE								14 530 m <sup>2</sup>	
<b>VI. Parc de la Villa Schüler .....</b>									
	176	809/1	18	51				N <sup>o</sup> 23 Villa Schüler	
	176	811/1	62	03					
	176	811/12	12	32					
Parcelles foncières .....			92	86					
SUPERFICIE TOTALE								9 286 m <sup>2</sup>	

Description	Désignation N <sup>o</sup> cadastrale	Terrains non bâties		Parcelles bâties		Annotations
		ha	a	m <sup>2</sup>	ha	
<b>VII. Terrains sis au-dessus et au-dessous de la Hochstrasse</b>						
	171 B 431				18	Kiosque à tabac, propriétaire Kurt Hofer, Semmering 241
	171 809/38		39	73		
	171 809/32		68	02		
<hr/>						
Parcelles foncières		1	07	75	18	
SUPERFICIE TOTALE						10 793 m <sup>2</sup>
<b>VIII. Terrains sis au-dessous de la Südbahnstrasse</b>						
	180 786/5		41	23		
	171 807/1	1	44	83		
<hr/>						
Parcelles foncières		1	86	06		
SUPERFICIE TOTALE						18 606 m <sup>2</sup>
<b>IX. Pinkenkogel</b>						
	183 956/9	2	02	73		Basse-Autriche
	183 957/5		55	01		Basse-Autriche
	34 119/3	2	59	60		Styrie
<hr/>						
Parcelles foncières		5	17	34		
SUPERFICIE TOTALE						51 734 m <sup>2</sup>
<b>X. Routes et sentiers</b>						
	171 809/35		4	36		Route devant l'aile du restaurant
	171 809/60		8	17		Accès à l'hôtel près de la Maison Holzer
	171 809/61		10	94		Entrée dans le parc voisin du Klein-Haus
	171 1115/5		7	03		Route sur le Wolfsbergkogel près de la maison des domestiques N <sup>o</sup> 30
	173 1123/2			75		Sentier de la gare du Wolfsbergkogel
	174 966/2		9	52		Route conduisant à la ferme et au terrain de Golf
	175 1114/4		5	49		Sentier passant sous la Villa Dunz
	175 1114/6		5	67		Route conduisant du terrain de Golf à la ferme
	175 1115/4		8	84		Chemin carrossable conduisant à la blanchisserie
	175 1115/6		1	63		Escalier du Wolfsbergkogel

Description	N°	Désignation cadastrale	Terrains non bâties		Parcelles bâties		Annotations
			ha	a m <sup>2</sup>	ha	a m <sup>2</sup>	
	175	1115/2	2	34			Escalier du Wolfs- bergkogel Route de garage Vil- la Schüller
	176	811/11	15	51			
Parcelles foncières . . . . .			80	25			
SUPERFICIE TOTALE							8 025 m <sup>2</sup>

### A N N E X E 3

#### BIENS-FONDS INDIVIDUELS

No d'inscription	Parcelle	Superficie en m <sup>2</sup>
2 287	1. Commune cadastrale de Vienne-Margarethen figurant sur le livre foncier du Tribunal de première instance de Vienne-Centre	
	1531/6 jardin	114
	1528/1 jardin	3
	1031/23 pré	<u>414</u>
		<u>531</u>
643	2. Commune cadastrale de Liesing figurant sur le livre foncier du Tribunal de première instance de Liesing	
	109/14 champ	<u>23</u>
290	3. Commune cadastrale de Rodaun figurant sur le livre foncier du Tribunal de première instance de Liesing	
	262/1 jardin	<u>626</u>
289	4. Commune cadastrale de Bruck a/Mur figurant sur le livre foncier du Tribunal de première instance de Bruck a/Mur	
	867/1 pré, champ	<u>29 603</u>
17	5. Commune cadastrale de Diemlach figurant sur le livre foncier du Tribunal de première instance de Bruck a/Mur	
	77/4 pré	<u>2 468</u>
210	6. Commune cadastrale de Unterschwarza figurant sur le livre foncier du Tribunal de première instance de Mureck	
	262 champ	<u>985</u>
331	7. Commune cadastrale de Weitersfeld figurant sur le livre foncier du Tribunal de première instance de Mureck	
	176/36 champ	1 764
	176/39 pré	<u>1 450</u>
		<u>3 214</u>

<i>N° d'inscription</i>	<i>Parcelle</i>	<i>Superficie en m<sup>2</sup></i>
273	8. Commune cadastrale de Mureck figurant sur le livre foncier du Tribunal de première instance de Mureck 1091/2 champ, avec pré	<u>452</u>
182	9. Commune cadastrale de Halbenrain figurant sur le livre foncier du Tribunal de première instance de Radkersburg 181/2 champ	<u>608</u>
112	10. Commune cadastrale de Diepersdorf figurant sur le livre foncier du Tribunal de première instance de Mureck 351/3 champ	<u>731</u>
130	11. Commune cadastrale de Gersdorf figurant sur le livre foncier du Tribunal de première instance de Leibnitz 1049 champ 162 1050 champ 683 1053 pré 457 1056 champ 147 1059 bois 140 1060 bois 133 1057 champ 79	<u>1 801</u>
369	12. Commune cadastrale de Lichendorf figurant sur le livre foncier du Tribunal de première instance de Mureck 2/236 pré 762 2/342 champ <u>464</u>	<u>1 226</u>
72	13. Commune cadastrale d'Unter Loibach figurant sur le livre foncier du Tribunal de première instance de Bleiburg 77/2 pâture 13 282 77/7 pâture 406 77/8 bois <u>1 669</u>	<u>15 357</u>
44	14. Commune cadastrale de Wölfnitz figurant sur le livre foncier du Tribunal de première instance de Klagenfurt 812/2 pré	<u>4 100</u>
10	15. Commune cadastrale de Krumpendorf figurant sur le livre foncier du Tribunal de première instance de Klagenfurt 343/2 pré	<u>169</u>
104/II	16. Commune cadastrale de Goertschach-Goednach figurant sur le livre foncier du Tribunal de première instance de Lienz 563 champ	<u>737</u> 0

<i>N° d'inscription</i>		<i>Parcelle</i>			<i>Superficie en m<sup>2</sup></i>
17. Commune cadastrale de Liesach figurant sur le livre foncier du Tribunal de première instance de Lienz					
45/II	792/2	champ	3 482		
	793/2	champ	755		
	794/2	champ	<u>925</u>		<u>5 162</u>
18. Commune cadastrale de Vomp figurant sur le livre foncier du Tribunal de première instance de Schwaz					
68/II	3450	pâture			<u>3 777</u>
19. Commune cadastrale de Hall in Tirol figurant sur le livre foncier du Tribunal de première instance de Hall in Tirol					
872/II	673/1	champ			<u>811</u>

### RECAPITULATION

#### *Biens-fonds individuels*

<i>Commune cadastrale</i>	<i>N° d'inscription</i>	<i>Superficie en m<sup>2</sup></i>
1. Vienne-Margarethen .....	2 287	531
2. Liesing .....	643	23
3. Rodaun .....	290	626
4. Bruck a/Mur .....	289	29 603
5. Diembach .....	17	2 468
6. Unterschwarza .....	210	985
7. Weitersfeld .....	331	3 214
8. Mureck .....	273	452
9. Halbenrain .....	182	608
10. Diepersdorf .....	112	731
11. Gersdorf .....	130	1 801
12. Lichendorf .....	369	1 226
13. Unter Loibach .....	72	15 357
14. Wölfnitz .....	44	4 100
15. Krumpendorf .....	10	169
16. Görttschach-Gödnach .....	104/II	737
17. Leisach .....	45/II	5 162
18. Vomp .....	68/II	3 777
19. Hall i/Tirol .....	872/II	<u>811</u>
	<b>TOTAL</b>	<u><u>72 381</u></u>

## ÉCHANGES DE NOTES

## I a

Rome, le 17 juillet 1971

Monsieur le Ministre,

Au cours des négociations qui ont abouti à la signature, à la date d'aujourd'hui, de l'Accord austro-italien pour le règlement de questions financières et patrimoniales, la partie autrichienne a exprimé le vœu de parvenir, dans l'intérêt des rapports économiques des coopératives agricoles autrichiennes de la Vallée du Gail, à un règlement satisfaisant des problèmes concernant :

- le droit de pacage
- l'affouage
- le ravitaillement en eau et l'abreuvement du bétail
- le passage du bétail
- la plantation et l'entretien de haies

par les coopératives agricoles sus-mentionnées, sur les terres appartenant à l'Ente Nazionale delle Tre Venezie.

Le Gouvernement italien a pris acte de ce vœu comme d'une recommandation et ne manquera pas, à condition que cela soit possible, d'user à cet effet de ses bons offices auprès de l'Ente Nazionale delle Tre Venezie.

Veuillez agréer, etc.

RUDOLPH KIRCHSCHLÄGER

Son Excellence Monsieur Aldo Moro  
Ministre des affaires étrangères  
Rome

## II a

Rome, le 17 juillet 1971

Monsieur le Ministre,

J'ai l'honneur d'accuser réception de votre lettre datée de ce jour, dont la teneur suit :

[Voir note I a]

Je tiens à vous confirmer l'accord du Gouvernement italien sur les dispositions qui précèdent.

Veuillez agréer, etc.

ALDO MORO

Son Excellence Monsieur Rudolph Kirchschräger  
Ministre fédéral des affaires étrangères  
de la République d'Autriche

## I b

Rome, le 17 juillet 1971

Monsieur le Ministre,

Au cours des négociations qui ont abouti à la signature, à la date d'aujourd'hui, de l'Accord austro-italien pour le règlement de questions financières et patrimoniales, la partie autrichienne a exprimé le vœu que les héritiers autrichiens de citoyens italiens lésés du fait de la confiscation ou de l'abandon de biens en Yougoslavie et dans la zone B visée dans le Mémoire d'Accord de Londres daté du 5 octobre 1954<sup>1</sup>, ainsi que les personnes qui, au moment de ces pertes, possédaient la nationalité italienne et ont par la suite acquis la nationalité autrichienne, soient admises au bénéfice de la réglementation italienne relative aux réparations.

La partie italienne donne l'assurance que le vœu autrichien sera porté à la connaissance des services italiens compétents pour examen le plus favorable possible, eu égard à la législation italienne applicable en la matière.

Veuillez agréer, etc.

RUDOLPH KIRCHSCHLÄGER

Son Excellence Monsieur Aldo Moro  
Ministre des affaires étrangères  
Rome

## II b

Rome, le 17 juillet 1971

Monsieur le Ministre,

J'ai l'honneur d'accuser réception de votre lettre de ce jour, ainsi conçue :

[Voir note I b]

Je tiens à vous confirmer l'accord du Gouvernement italien sur les dispositions qui précèdent.

Veuillez agréer, etc.

ALDO MORO

Son Excellence Monsieur Rudolph Kirchschräger  
Ministre fédéral des affaires étrangères  
de la République d'Autriche

## I c

Rome, le 17 juillet 1971

Monsieur le Ministre,

Au cours des négociations qui ont abouti à l'Accord signé ce jour, il a été examiné aussi une revendication de la Tiroler Gebietskrankenkasse für Arbeiter und Angestellte d'Innsbruck, anciennement Allgemeine Arbeiter-, Kranken- und Unterstützungskasse d'Innsbruck, auprès de l'Ente Nazionale Assistenza Lavoratori, sur le terrain EZ 449 du cadastre de la commune de Bolzano.

<sup>1</sup> Nations Unies, *Recueil des Traités*, vol. 235, p. 99.

Le problème de cette revendication, qui est sans rapport avec l'Accord, pourrait être réglé par des négociations directes entre la Tiroler Gebietskrankenkasse et l'Ente Nazionale Assistenza Lavoratori, à laquelle il sera recommandé de l'examiner avec bienveillance.

Veillez agréer, etc.

RUDOLPH KIRCHSCHLÄGER

Son Excellence Monsieur Aldo Moro  
Ministre des affaires étrangères  
Rome

II c

Rome, le 17 juillet 1971

Monsieur le Ministre,

J'ai l'honneur d'accuser réception de votre lettre en date de ce jour, dont la teneur suit :

[Voir note I c]

Je tiens à confirmer l'accord du Gouvernement italien sur les dispositions qui précèdent.

Veillez agréer, etc.

ALDO MORO

Son Excellence Monsieur Rudolph Kirchschräger  
Ministre fédéral des affaires étrangères  
de la République d'Autriche

---



No. 13212

---

**BELGIUM  
and  
MALAYSIA**

**Agreement for air services between and beyond their respective territories (with schedule). Signed at Kuala Lumpur on 26 February 1974**

*Authentic texts: Dutch, French, Malay and English.*

*Registered by Belgium on 1 April 1974.*

---

**BELGIQUE  
et  
MALAISIE**

**Accord relatif aux services aériens entre leurs territoires respectifs et au-delà (avec tableau). Signé à Kuala Lumpur le 26 février 1974**

*Texte authentiques : néerlandais, français, malais et anglais.*

*Enregistré par le Belgique le 1<sup>er</sup> avril 1974.*

[DUTCH TEXT — TEXTE NÉERLANDAIS]

## OVEREENKOMST TUSSEN DE REGERING VAN HET KONINKRIJK BELGIË EN DE REGERING VAN MALEISIE INZAKE LUCHTVAARTDIENSTEN TUSSEN EN VIA HUN RESPECTIEVE GRONDGEBIEDEN

De Regering van het Koninkrijk België en de Regering van Maleisië,

Partij zijnde bij het Verdrag inzake de Internationale Burgerlijke Luchtvaart ondertekend in 1944 te Chicago (hierna te noemen „het Verdrag“ en waarvan deel uitmaakt iedere Bijlage goedgekeurd volgens artikel 90 van het Verdrag en iedere wijziging in de Bijlagen of het Verdrag volgens de artikelen 90 en 94 van het Verdrag),

En wensende een Overeenkomst te sluiten met het doel luchtvaartdiensten tussen en via hun grondgebieden tot stand te brengen,

Zijn overeengekomen als volgt:

### *Artikel 1.* RECHT LUCHTVAARTDIENSTEN IN TE STELLEN OP DE OMSCHREVEN ROUTES

Elke Overeenkomstsluitende Partij verleent aan de andere Overeenkomstsluitende Partij het recht luchvaartdiensten in te stellen zoals bepaald in artikel 96 (a) van het Verdrag (hierna te noemen „overeengekomen luchtvaartdiensten“) op de routes omschreven in het desbetreffende deel van de Routetabel (hierna te noemen „omschreven luchtroutes“).

### *Artikel 2.* RECHT TOT EN VOORWAARDEN VOOR DE AANWIJZING VAN LUCHTVAARTMAATSCHAPPIJEN

1. Elke Overeenkomstsluitende Partij zal het recht hebben overeenkomstig artikel 96 (c) van het Verdrag, de andere Overeenkomstsluitende Partij door middel van een schriftelijke kennisgeving een of meer luchtvaartmaatschappijen aan te wijzen, met het oog op de exploitatie van de overeengekomen diensten op de omschreven routes.

2. Onder voorbehoud van de bepalingen van de leden 4 en 5 van dit artikel, zal de andere Overeenkomstsluitende Partij, na de ontvangst van de kennisgeving van aanwijzing aan de aangewezen luchtvaartmaatschappijen de passende vergunning verlenen om onverwijld een aanvang te kunnen maken met de exploitatie.

3. Nadat aan de bepalingen van de leden 1 en 2 van dit artikel is voldaan, kan de aldus aangewezen en in het bezit van een vergunning gestelde luchtvaartmaatschappij, op ieder willekeurig tijdstip een aanvang maken met de exploitatie van de overeengekomen luchtdiensten, mits geen enkele dienst wordt geëxploiteerd zonder dat ten aanzien van die dienst een volgens artikel 10 van deze Overeenkomst vastgesteld tarief van kracht is.

4. Niettegenstaande de bepalingen van leden 1 en 2 van dit artikel, kunnen de luchtvaartautoriteiten van een Overeenkomstsluitende Partij, die voor het Koninkrijk België de Minister van Verkeerswezen (Bestuur der Burgerlijke Luchtvaart) is of iedere persoon of instelling gemachtigd om de functies uit te oefenen welke de Minister momenteel vervult, of soortgelijke functies, en voor

Maleisië de Minister van Verkeerswezen is of iedere persoon of instelling gemachtigd om de functies uit te oefenen, welke de Minister momenteel vervult, of soortgelijke functies, verlangen dat een door de andere Overeenkomstsluitende Partij aangewezen luchtvaartmaatschappij ten genoegen van die luchtvaartautoriteiten aantoont, dat ze in staat is de voorwaarden na te komen die worden gesteld op grond van de wetten en voorschriften, die gezegde autoriteiten gewoonlijk en redelijkerwijze toepassen ten aanzien van de exploitatie van internationale commerciële luchtdiensten overeenkomstig de bepalingen van de Conventie.

5. De bepalingen van de leden 1 en 2 van dit artikel doen geen afbreuk aan het recht van elke Overeenkomstsluitende Partij de door de andere Overeenkomstsluitende Partij aangewezen luchtvaartmaatschappij niet te aanvaarden.

**Artikel 3. VERLENEN, NIET VERLENEN, SCHORSING, INTREKKING EN OPLEGGEN VAN VOORWAARDEN VOOR HET VERLENEN VAN VOORRECHTEN AAN DE AANGEWZEN LUCHTVAARTMAATSCHAPPIJEN**

1. De door ieder der Overeenkomstsluitende Partijen aangewezen luchtvaartmaatschappij geniet bij de exploitatie van een overeengekomen dienst op een omschreven route de volgende rechten:

- a) het recht over het grondgebied van de andere Overeenkomstsluitende Partij te vliegen zonder te landen, waarbij ter fine van deze Overeenkomst grondgebied met betrekking tot een Staat betekent, de landzones en de aangrenzende territoriale wateren, welke onder de soevereiniteit, de suzeriniteit, de bescherming of de voogdij van die Staat vallen;
- b) het recht op gezegd grondgebied te landen voor niet-commerciële doeleinden zoals bepaald in artikel 96 (d) van het Verdrag;
- c) het recht op de voor die route in de Bijlage bij deze Overeenkomst aangegeven punten te landen ten einde er passagiers, vracht en post in internationaal verkeer af te zetten of op te nemen.

2. De bepalingen van lid 1 van dit artikel verlenen de luchtvaartmaatschappij van een Overeenkomstsluitende Partij in geen geval het recht op het grondgebied van de andere Overeenkomstsluitende Partij passagiers, vracht en post, vervoerd tegen vergoeding of huur en bestemd voor een ander punt van het grondgebied van de andere Overeenkomstsluitende Partij, op te nemen.

3. Niettegenstaande het bepaalde in lid 1 van dit artikel, staat het elke Overeenkomstsluitende Partij vrij de daarin omschreven rechten aan de door de andere Overeenkomstsluitende Partij aangewezen luchtvaartmaatschappijen niet te verlenen, ze haar te ontnemen of voor de uitoefening ervan de luchtvaartmaatschappijen de voorwaarden op te leggen die zij noodzakelijk acht in alle gevallen waarin niet te haren genoegen is gebleken, dat het eigendomsrecht en het daadwerkelijke toezicht op de luchtvaartmaatschappij overwegend berusten bij de Overeenkomstsluitende Partij die de luchtvaartmaatschappij heeft aangewezen of bij onderdanen van die Partij.

4. Elke Overeenkomstsluitende Partij heeft het recht de uitoefening door de aangewezen luchtvaartmaatschappij van de in lid 1 omschreven rechten op te schorten of ten aanzien van de uitoefening van die rechten de voorwaarden te stellen die zij noodzakelijk acht telkens wanneer de luchtvaartmaatschappij de wetten, bepalingen en voorschriften van de Overeenkomstsluitende Partij die deze rechten verleent, niet nakomt of anderszins in gebreke blijft de exploitatie te doen geschieden in overeenstemming met de in deze Overeenkomst gestelde voorwaarden; bedoeld recht mag slechts worden uitgeoefend na overleg met de andere Overeenkomstsluitende Partij, behalve wanneer onmiddellijke opschorting of het stellen van voorwaarden

noodzakelijk is om nieuwe inbreuken op de wetten en voorschriften van de Partij die de rechten verleent, te voorkomen, in welk geval overleg niet vereist is.

**Artikel 4. VRIJSTELLING EN GUNSTIGE BEHANDELING VOOR RESERVEDELEN, UITRUSTINGSSTUKKEN, BRANDSTOFFEN ENZ., VAN DE VLIEGTUIGEN TEN AANZIEN VAN DOUANERECHTEN, INSPECTIEKOSTEN EN ANDERE PLAATSELIJKE RECHTEN OF TAKSEN**

1. De luchtvaartuigen door de aangewezen luchtvaartmaatschappijen van een Overeenkomstsluitende Partij in internationale dienst gebruikt, alsmede de normale uitrustingsstukken, reservedelen, de voorraden motorbrandstof en smeermiddelen, de voorraden die zich aan boord bevinden (daaronder begrepen de eetwaren, de dranken en de tabaksartikelen) worden bij de binnenkomst op het grondgebied van de andere Overeenkomstsluitende Partij vrijgesteld van alle douanerechten, inspectiekosten en andere rechten of taksen, op voorwaarde dat die uitrustingsstukken en voorraden aan boord van de luchtvaartuigen blijven tot bij hun wederuitvoer.

2. Voorraden motorbrandstof, smeermiddelen, reservedelen, normale uitrustingsstukken en voorraden die door of namens een aangewezen luchtvaartmaatschappij van de ene Overeenkomstsluitende Partij op het grondgebied van de andere Overeenkomstsluitende Partij worden ingevoerd of aan boord worden genomen van de luchtvaartuigen die door bedoelde aangewezen luchtvaartmaatschappijen worden geëxploiteerd en uitsluitend bestemd zijn voor gebruik op de internationale vluchten, zijn vrijgesteld van alle nationale rechten en heffingen, met inbegrip van douanerechten en inspectiekosten geheven op het grondgebied van de eerstgenoemde Overeenkomstsluitende Partij zelfs indien deze voorraden gebruikt worden op het gedeelte van het traject afgelegd boven het grondgebied van de Overeenkomstsluitende Partij waar zij aan boord werden genomen. Verlangd kan worden, dat de voornoemde materialen onder het toezicht of controle van de douane worden gesteld.

3. De normale boorduitrustingsstukken, reservedelen, boordvoorraden en voorraden motorbrandstof en smeermiddelen die zich aan boord van de luchtvaartuigen van een der Overeenkomstsluitende Partijen bevinden, kunnen op het grondgebied van de andere Overeenkomstsluitende Partij slechts worden uitgeladen met de toestemming van de douaneautoriteiten van die Partij, die kunnen vergen dat de goederen onder hun toezicht worden gesteld totdat zij weer worden uitgevoerd of, in overeenstemming met de douanevoorschriften, een andere bestemming hebben gekregen.

4. Voor brandstof, smeermiddelen, reservedelen, normale boorduitrustingsstukken en boordproviand die aan boord worden genomen van een luchtvaartuig van de ene Overeenkomstsluitende Partij op het grondgebied van de andere Overeenkomstsluitende Partij en uitsluitend gebruikt worden tijdens vluchten tussen twee punten op het grondgebied van de laatstgenoemde Overeenkomstsluitende Partij, wordt op het stuk van douanerechten, inspectiekosten en andere soortgelijke nationale of plaatselijke rechten en heffingen een even gunstige behandeling toegekend als die welke wordt toegekend aan nationale luchtvaartmaatschappijen of de meest begunstigde luchtvaartmaatschappij die dezelfde vluchten verzekeren.

**Artikel 5. VEREENVOUDIGDE CONTROLE EN VRIJSTELLING VOOR PASSAGIERS, BAGAGE EN VRACHT VAN DOUANERECHTEN EN SOORTGELIJKE HEFFINGEN**

Passagiers, bagage en vracht op rechtstreekse doortocht door het grondgebied van een der Overeenkomstsluitende Partijen en die de zone van de luchthaven die

daartoe is voorbehouden niet verlaten, worden slechts aan een zeer vereenvoudigde controle onderworpen. Bagage en vracht die rechtstreeks worden doorgevoerd, zijn vrijgesteld van douanerechten en andere soortgelijke heffingen.

*Artikel 6.* TOEPASSING VAN DE WETTEN EN VOORSCHRIFTEN WELKE BETREKKING, HEBBEN OP DE BINNENKOMST EN HET VERTREK VAN LUCHTVAARTUIGEN

1. De wetten en voorschriften van een der Overeenkomstsluitende Partijen betreffende de binnenkomst in en het vertrek uit haar grondgebied van luchtvaartuigen gebruikt in het internationale luchtverkeer, of betreffende de vluchten van deze luchtvaartuigen boven gezegd grondgebied, zijn van toepassing op de aangewezen luchtvaartmaatschappij van de andere Overeenkomstsluitende Partij.

2. De wetten en voorschriften van een Overeenkomstsluitende Partij betreffende de binnenkomst, het verblijf op en het vertrek uit haar grondgebied van passagiers, bemanningsleden, vracht en post, zoals de voorschriften inzake de binnenkomst, vertrek, uitwijking en inwijking, douane en sanitaire maatregelen, zijn van toepassing op de passagiers, bemanningsleden, vracht en post vervoerd door de luchtvaartuigen van de aangewezen luchtvaartmaatschappij van de andere Overeenkomstsluitende Partij zolang zij zich op gezegd grondgebied bevinden.

3. Elke Overeenkomstsluitende Partij gaat de verbintenis aan bij de toepassing van de wetten en voorschriften waarvan sprake in dit artikel haar eigen luchtvaartmaatschappijen niet te bevoordelen ten aanzien van de aangewezen luchtvaartmaatschappij van de andere Overeenkomstsluitende Partij.

4. Voor het gebruik van haar vliegvelden en andere luchtvaartfaciliteiten zal de ene Overeenkomstsluitende Partij, de aangewezen luchtvaartmaatschappij van de andere Overeenkomstsluitende Partij, geen hogere rechten doen betalen dan die welke de nationale luchtvaartuigen die een internationale dienst exploiteren, moeten betalen.

*Artikel 7.* ERKENNING EN NIET-ERKENNING VAN DE GELDIGHEID VAN DE BEWIJZEN VAN LUCHTVAARDIGHEID, BEWIJZEN VAN BEVOEGDHEID EN DE VERGUNNINGEN

1. De bewijzen van luchtvaardigheid, de bewijzen van bevoegdheid en de vergunningen, uitgereikt of geldig verklaard door een der Overeenkomstsluitende Partijen en welke niet zijn verlopen, worden door de andere Overeenkomstsluitende Partij als geldig erkend.

2. Niettemin behoudt elke Overeenkomstsluitende Partij zich het recht voor, de bekwaamheidsakten en vergunningen welke de andere Overeenkomstsluitende Partij of een andere Staat, aan hun eigen onderdanen hebben afgegeven, of waarvan zij geldigheid hebben verleend, voor vluchten boven haar grondgebied niet als geldig te erkennen.

*Artikel 8.* BILLIJKE EN GELIJKE  
EXPLOITATIEGELEGENHEID

1. De luchtvaartmaatschappijen van beide Overeenkomstsluitende Partijen worden door deze laatsten op billijke wijze en gelijkheid in de gelegenheid gesteld de overeengekomen diensten op de omschreven routes tussen hun respectieve grondgebieden te exploiteren.

2. Bij het exploiteren van de overeengekomen diensten houden de aangewezen luchtvaartmaatschappijen van elk der Overeenkomstsluitende Partijen rekening met de belangen van de aangewezen luchtvaartmaatschappijen van de andere

Overeenkomstsluitende Partij, zodat de diensten die de laatstgenoemde maatschappijen op dezelfde route of delen daarvan exploiteren hierdoor niet onredelijk worden getroffen.

3. De overeengekomen diensten welke door de aangewezen luchtvaartmaatschappijen van de Overeenkomstsluitende Partijen worden verzorgd, dienen nauwkeurig to worden afgestemd op de vervoersbehoeften van het publiek op de omschreven routes en dienen voornamelijk ten doel te hebben een redelijke beladingsgraad voldoende gelegenheid te verschaffen tot het vervoer van passagiers, lading en post afkomstig van of bestemd voor het grondgebied van de Overeenkomstsluitende Partij die de luchtvaartmaatschappij heeft aangewezen, waarbij rekening wordt gehouden met het bestaande verkeer en de redelijkerwijze te verwachten toeneming daarvan. Voorzieningen voor het vervoer van passagiers, lading en post opgenomen of afgezet op punten van de omschreven routes gelegen in de grondgebieden van andere Staten dan die waardoor de luchtvaartmaatschappij is aangewezen, worden getroffen overeenkomstig de algemene beginselen dat er verband moet bestaan tussen de capaciteit en:

- a) de vervoersbehoeften naar en van het grondgebied van de Overeenkomstsluitende Partij die de luchtvaartmaatschappij heeft aangewezen;
- b) de vervoersbehoeften van het gebied waarlangs de overeengekomen luchtvaartroute voorbijkomt, daarbij rekening houdend met de andere vervoersdiensten die geëxploiteerd worden door luchtvaartmaatschappijen van de Staten die het gebied omvatten; en
- c) de behoeften inzake doorgaand luchtvervoer.

*Artikel 9. HET RECHT GEBRUIK TE MAKEN VAN EEN TOESTEL VAN EEN ANDERE CAPACITEIT EN OP WELKE VOORWAARDEN*

Een aangewezen luchtvaartmaatschappij van de ene Overeenkomstsluitende Partij mag op een punt gelegen binnen het grondgebied van de andere Overeenkomstsluitende Partij, alleen dan een toestel met een andere capaciteit in gebruik stellen wanneer:

- a) zulks gerechtvaardigd is met het oog op een zuiniger exploitatie;
- b) de luchtvaartuigen gebruikt op het routegedeelte dat het verst ligt van het eindpunt van de route op het grondgebied van de eerste Overeenkomstsluitende Partij, een geringere capaciteit hebben dan de luchtvaartuigen welke gebruikt worden op het dichterbij gelegen routegedeelte;
- c) de luchtvaartuigen met de kleinste capaciteit slechts gebruikt worden in aansluiting op de luchtvaartuigen met de grotere capaciteit en dat de dienstregeling dienovereenkomstig wordt vastgesteld; de eerstgenoemde luchtvaartuigen dienen het wisselpunt aan te doen met het oog op het vervoer van personen en lading ontscheept uit of over te brengen naar de luchtvaartuigen met de grote capaciteit; de capaciteit van deze luchtvaartuigen dient in de eerste plaats vastgesteld te worden in verhouding tot dit doel;
- d) er een voldoende volume aan doorgaand verkeer is; en
- e) de bepalingen van artikel 8 van deze Overeenkomst ten grondslag liggen aan alle regelingen die met het oog op een verandering van capaciteit worden getroffen.

*Artikel 10. TARIEVEN VOOR OVEREENGEKOMEN DIENSTEN*

1. De tarieven voor alle overeengekomen diensten worden vastgesteld op redelijk niveau, waarbij behoorlijk rekening wordt gehouden met alle in aanmerking

komende factoren, daaronder begrepen de exploitatiekosten, een redelijke winst, de kenmerken van de dienst (zoals maatstaven voor snelheid en accommodatie) en de tarieven van andere luchtvaartmaatschappijen voor ieder gedeelte de omschreven route. De tarieven worden vastgesteld overeenkomstig de hierna volgende bepalingen van dit artikel.

2. De in lid 1 van dit artikel vermelde tarieven, evenals de tarieven van commissieloon dat in aansluiting daarop wordt verleend, worden zo mogelijk ten aanzien van elk der omschreven routes door de betrokken aangewezen luchtvaartmaatschappijen in onderlinge overeenstemming vastgesteld, na overleg met andere luchtvaartmaatschappijen die de gehele route of een gedeelte daarvan exploiteren, en die overeenstemming dient, waar mogelijk te worden bereikt door middel van de procedure van de „International Air Transport Association“ ter vaststelling van de tarieven. De aldus overeengekomen tarieven worden aan de luchtvaartautoriteiten van de beide Overeenkomstsluitende Partijen ter goedkeuring voorgelegd.

3. Indien de aangewezen luchtvaartmaatschappijen niet tot overeenstemming kunnen komen omtrent een van deze tarieven, of indien om een andere reden een tarief niet kan worden vastgesteld overeenkomstig de bepalingen van lid 2 van dit artikel, zullen de luchtvaartautoriteiten van de Overeenkomstsluitende Partijen het tarief trachten vast te stellen in onderling overleg.

4. Indien de luchtvaartautoriteiten niet tot overeenstemming kunnen komen omtrent de goedkeuring van een hun volgens lid 2 van dit artikel voorgelegd tarief of omtrent de vaststelling van een tarief volgens lid 3, wordt het geschil opgelost overeenkomstig de bepalingen van artikel 13 van deze Overeenkomst.

5. Geen tarief zal van kracht worden indien de luchtvaartautoriteiten van een der Overeenkomstsluitende Partijen het daarmee niet eens zijn, behoudens op grond van de bepalingen van artikel 13 lid 3 van deze Overeenkomst.

6. De overeenkomstig de bepalingen van dit artikel vastgestelde tarieven blijven van kracht totdat nieuwe tarieven zijn vastgesteld overeenkomstig de bepalingen van dit artikel.

#### *Artikel 11.* HET RECHT DE NETTOWINSTEN OVER TE MAKEN

Elke Overeenkomstsluitende Partij verleent de door de andere Overeenkomstsluitende Partij aangewezen luchtvaartmaatschappijen het recht aan hun hoofdkantoren tegen de op de dag van de remise geldende officiële wisselkoers Maleisische dollars, ponden sterling of Belgische franken over te maken tot het bedrag van de netto inkomsten, ongeacht de valuta waarin deze geïnd werden.

#### *Artikel 12.* HET VERSTREKKEN VAN PERIODIEKE STATISTISCHE GEGEVENS

De luchtvaartautoriteiten van elk der Overeenkomstsluitende Partijen verstrekken aan de luchtvaartautoriteiten van de andere Overeenkomstsluitende Partij op een daartoe strekkend verzoek periodieke of andere statistische gegevens welke redelijkerwijze kunnen worden verlangd met het oog op de eventuele herziening van de capaciteit welke door de aangewezen luchtvaartmaatschappijen van de eerstgenoemde Overeenkomstsluitende Partij op de overeengekomen diensten wordt verstrekt. Dergelijke opgaven dienen alle gegevens te bevatten die nodig zijn ter bepaling van de omvang van het personen- en goederenverkeer op de overeengekomen diensten van die luchtvaartmaatschappijen.

*Artikel 13. REGELING VAN GESCHILLEN DOOR ONDERHANDELING OF DOOR ARBITRAGE EN CONSEQUENTIES INGEVAL GEEN GEVOLG WORDT GEGEVEN AAN DE BESLISSING VAN HET SCHEIDSGERECHT*

1. Indien tussen de Overeenkomstsluitende Partijen een geschil ontstaat omtrent de uitlegging of toepassing van deze Overeenkomst trachten de Overeenkomstsluitende Partijen in de eerste plaats het geschil te regelen door onderling overleg.

2. Indien de Overeenkomstsluitende Partijen er niet in slagen door middel van overleg een regeling te treffen:

- a) kunnen zij overeenkomen het geschil ter beslissing voor te leggen aan een bij onderlinge overeenkomst aangewezen scheidsgerecht of aan een andere persoon of instelling; of
- b) indien zij op die wijze geen overeenstemming bereiken, of, wanneer nadat zij overeengekomen waren het geschil door arbitrage te regelen, zij het niet eens kunnen worden over de samenstelling van het scheidsgerecht, kan elk der Overeenkomstsluitende Partijen het geschil ter beslissing voorleggen aan een daartoe bevoegde rechtbank die in de schoot van de Internationale Burgerluchtvaartorganisatie mocht zijn ingesteld, of, bij gebreke aan een zodanige rechtbank, aan de Raad van die Organisatie.

3. De Overeenkomstsluitende Partijen verbinden zich ertoe, zich te houden aan iedere ingevolge lid 2 van dit artikel gegeven beslissing.

4. Indien en zolang een der Overeenkomstsluitende Partijen of een door een van deze partijen aangewezen luchtvaartmaatschappij geen gevolg mocht geven aan een ingevolge lid 2 van dit artikel gegeven beslissing, kan de andere Overeenkomstsluitende Partij alle rechten of voorrechten die zij krachtens deze Overeenkomst aan de in gebreke blijvende Overeenkomstsluitende Partij of aan de door deze aangewezen luchtvaartmaatschappij(en) of aan de aangewezen luchtvaartmaatschappij die in gebreke is gebleven, heeft verleend, beperken, schorsen of intrekken.

*Artikel 14. OVERLEG TUSSEN DE LUCHTVAARTAUTORITEITEN MET HET OOG OP EEN NAUWE SAMENWERKING BIJ DE UITVOERING EN/OF WIJZIGING VAN DE OVEREENKOMST*

1. Ten einde een nauwe samenwerking te verzekeren ten aanzien van alles wat op de uitvoering van deze Overeenkomst betrekking heeft vindt regelmatig en veelvuldig overleg plaats tussen de luchtvaartautoriteiten van de Overeenkomstsluitende Partijen.

2. Indien een der Overeenkomstsluitende Partijen het wenselijk acht de voorwaarden van deze Overeenkomst te wijzigen, kan zij om overleg verzoeken tussen de luchtvaartautoriteiten van beide Overeenkomstsluitende Partijen omtrent de voorgestelde wijziging. Dit overleg vangt aan binnen een termijn van zestig dagen te rekenen van de datum van het verzoek. Wanneer die autoriteiten met de wijzigingen van de Overeenkomst akkoord gaan, worden de wijzigingen van kraecht wanneer zij door wisseling van diplomatieke nota's zijn bekrachtigd.

3. Indien een algemeen multilateraal luchtvaartverdrag voor beide Overeenkomstsluitende Partijen van kracht wordt, zal de onderhavige Overeenkomst in overeenstemming worden gebracht met de bepalingen van dat verdrag.



**Artikel 15. BEËINDIGING VAN DE OVEREENKOMST**

Elke Overeenkomstsluitende Partij kan te allen tijde aan de andere Overeenkomstsluitende Partij mededeling doen dat zij deze Overeenkomst wenst te beëindigen. Deze mededeling wordt tegelijkertijd gezonden aan de Internationale Burgerluchtvaartorganisatie. Indien een dergelijke mededeling wordt gedaan neemt de Overeenkomst een einde twaalf maanden na de datum van ontvangst van de mededeling door de andere Overeenkomstsluitende Partij, tenzij de opzegging voor het einde van deze termijn in onderlinge overeenstemming wordt ingetrokken. Indien de andere Overeenkomstsluitende Partij de ontvangst van de mededeling niet bevestigt, wordt deze geacht te zijn ontvangen veertien dagen na de ontvangst van dezelfde mededeling door de Internationale Burgerluchtvaartorganisatie.

**Artikel 16. REGISTRATIE VAN DE OVEREENKOMST EN NOTAWISSELING**

Deze Overeenkomst en een eventuele notawisseling overeenkomstig de bepalingen van artikel 12 zullen door de Internationale Burgerluchtvaartorganisatie worden geregistreerd.

**Artikel 17. DATUM VAN INWERKINGTREDING**

Deze Overeenkomst treedt op de datum van ondertekening in werking.

TEN BLIJKE WAARVAN, de ondergetekenden, daartoe behoorlijk gemachtigd door hun onderscheiden Regeringen, dit Akkoord hebben ondertekend.

GEDAAN te Kuala Lumpur de 26ste februari 1974, in achtvoud, twee exemplaren elk in de Engelse, Franse, Nederlandse en Maleise talen, ieder van deze teksten gelijkelijk authentiek zijnde. Ingeval van uiteenlopende interpretatie zal de Engelse tekst voorrang hebben.

Voor de Regering  
van het Koninkrijk België:  
[Signed — Signé]<sup>1</sup>

Voor de Regering  
van Maleisië:  
[Signed — Signé]<sup>2</sup>

**ROUTETABEL****DEEL I***Routes te exploiteren door de aangewezen luchtvaartmaatschappij of luchtvaartmaatschappijen van het Koninkrijk België*

<i>Punten van vertrek</i>	<i>Tussenvolgende punten</i>	<i>Punten in Maleisië</i>	<i>Verderliggende punten</i>
Punten in België	Punten in Europa, Egypte, het Nabije en Midden Oosten met inbegrip van Iran, Pakistan, Afghanistan, New Delhi, Bombay, Calcutta, Rangoon, Colombo, Bangkok	Kuala Lumpur	Singapore, Djakarta, Darwin, Melbourne, Sydney, Wellington, Noumea, Tahiti

<sup>1</sup> Signed by baron de Vleeschouwer — Signé par baron de Vleeschouwer.

<sup>2</sup> Signed by tuan Syed Mahadzan bin Syed Hussein — Signé par tuan Syed Mahadzan bin Syed Hussein.

## DEEL II

*Routes te exploiteren door de aangewezen luchtvaartmaatschappij  
of luchtvaartmaatschappijen van Maleisië*

<i>Punten van vertrek</i>	<i>Tussenliggende punten</i>	<i>Punten in België</i>	<i>Verderliggende punten</i>
Punten in Maleisië	Colombo Bombay New Delhi Karachi Teheran Bahrein Caïro Beiroet Athene Zurich Rome Frankfurt	Brussel	Londen

## NOTEN:

(i) Een of meer van de punten op de in de Routetabel omschreven routes, kunnen naar keuze van de aangewezen luchtvaartmaatschappij of luchtvaartmaatschappijen van de Overeenkomstsluitende Partijen, op een der vluchten of op alle worden overgeslagen.

(ii) De aangewezen luchtvaartmaatschappij of luchtvaartmaatschappijen van elk der Overeenkomstsluitende Partijen heeft het recht haar diensten te laten eindigen op het grondgebied van de andere Overeenkomstsluitende Partij.

## ACCORD<sup>1</sup> ENTRE LE GOUVERNEMENT DU ROYAUME DE BELGIQUE ET LE GOUVERNEMENT DE MALAISIE RELATIF AUX SERVICES AÉRIENS ENTRE LEURS TERRITOIRES RESPECTIFS ET AU-DELÀ

Le Gouvernement du Royaume de Belgique et le Gouvernement de Malaisie,

Etant Parties contractantes à la Convention relative à l'aviation civile internationale, signée à Chicago le 7 décembre 1944<sup>2</sup> (dénommée ci-après « la Convention » et y compris les Annexes adoptées en vertu de l'article 90 de cette Convention ainsi que tout amendement aux dispositions des Annexes ou de la Convention, adopté en vertu des articles 90 et 94 de la Convention),

Et désirant conclure un accord aux fins d'établir des services aériens entre leurs territoires respectifs et au-delà,

Sont convenus de ce qui suit :

### *Article 1<sup>er</sup>.* DROIT D'ÉTABLIR DES SERVICES AÉRIENS SUR LES ROUTES SPÉCIFIÉES

Chacune des Parties contractantes accorde à l'autre Partie contractante le droit d'établir des services aériens au sens de l'article 96, *a*, de la Convention (dénommés ci-après les « services agréés ») sur les routes spécifiées dans la section correspondante des tableaux des routes (dénommées ci-après les « routes spécifiées »).

### *Article 2.* DROITS ET CONDITIONS DE DÉSIGNATION D'ENTREPRISES DE TRANSPORT AÉRIEN

1. Chaque Partie contractante aura le droit de désigner par notification écrite à l'autre Partie contractante une ou plusieurs entreprises de transport aérien, au sens de l'article 96, *c*, de la Convention, pour exploiter les services agréés sur les routes spécifiées.

2. A la réception de cette désignation, l'autre Partie contractante devra, sous réserve des dispositions des paragraphes 4 et 5 du présent article, accorder sans délai aux entreprises de transport aérien désignées l'autorisation d'exploitation appropriée.

3. Après que les conditions énoncées aux paragraphes 1<sup>er</sup> et 2 du présent article auront été remplies, l'entreprise qui aura été désignée et autorisée pourra, à tout moment, commencer l'exploitation des services agréés; toutefois, un service ne sera pas exploité avant qu'un tarif fixé conformément aux dispositions de l'article 10 du présent Accord soit en vigueur pour ce service.

4. Nonobstant les dispositions contenues dans les paragraphes 1<sup>er</sup> et 2 du présent article, les Autorités aéronautiques de l'une des Parties contractantes, ce qui signifie, en ce qui concerne le Royaume de Belgique, le Ministre des Communications, chargé de l'Administration de l'Aéronautique, ou toute personne ou organisme autorisés à remplir les fonctions exercées actuellement par ledit Ministre, ou des fonctions similaires, et, en ce qui concerne la Malaisie, le Ministre des

<sup>1</sup> Entré en vigueur le 26 février 1974 par la signature, conformément à l'article 17.

<sup>2</sup> Nations Unies, *Recueil des Traités*, vol. 15, p. 295. Pour les textes des Protocoles amendant cette Convention, voir vol. 320, p. 209 et 217; vol. 418, p. 161; vol. 514, p. 209; vol. 740, p. 21 et vol. 893, p. 117.

Transports ou toute personne ou organisme autorisés à remplir les fonctions exercées actuellement par ce Ministre, ou des fonctions similaires, pourront exiger que l'entreprise de transport aérien désignée par l'autre Partie contractante fasse la preuve qu'elle est à même de satisfaire aux conditions prescrites, dans le domaine des services aériens commerciaux internationaux, par les lois et règlements normalement et raisonnablement appliqués par lesdites Autorités conformément aux dispositions de la Convention.

5. Aucune des stipulations des paragraphes 1<sup>er</sup> et 2 du présent article ne sera interprétée comme une interdiction du droit de chaque Partie contractante de refuser d'accepter l'entreprise de transport aérien désignée par l'autre Partie contractante.

**Article 3. OCTROI, REFUS, SUSPENSION, RÉVOCATION ET IMPOSITION DE CONDITIONS À L'OCTROI DE PRIVILÈGES AUX ENTREPRISES DE TRANSPORT AÉRIEN DÉSIGNÉES**

1. L'entreprise de transport aérien désignée par chaque Partie contractante et exploitant un service agréé sur une route spécifiée bénéficiera des privilèges suivants :

- a) De survoler, sans y atterrir, le territoire de l'autre Partie contractante, ce qui aux fins du présent Accord signifie, relativement à un Etat, les régions terrestres et les eaux territoriales adjacentes à ces régions, sous la souveraineté, la suzeraineté, la protection ou la tutelle dudit Etat;
- b) De faire escale sur ledit territoire à des fins non commerciales au sens de l'article 96, *d*, de la Convention;
- c) De faire escale sur ledit territoire aux points spécifiés pour cette route à l'annexe au présent Accord, dans le but de débarquer ou d'embarquer, en trafic international, des passagers, du fret ou du courrier.

2. Aucune stipulation du paragraphe 1<sup>er</sup> du présent article ne sera interprétée comme octroyant aux entreprises de transport aérien de l'une des Parties contractantes le privilège d'embarquer, contre rémunération, sur le territoire de l'autre Partie contractante, des passagers, du fret ou de courrier à destination d'un autre point du territoire de l'autre Partie contractante.

3. Nonobstant les dispositions contenues dans le paragraphe 1<sup>er</sup> du présent article, chaque Partie contractante aura le droit de suspendre ou révoquer l'octroi à l'entreprise de transport aérien désignée par l'autre Partie contractante des privilèges prévus à ce paragraphe ou d'imposer les conditions qu'elle jugera nécessaires à l'exercice desdits privilèges par cette entreprise lorsqu'elle ne sera pas convaincue qu'une part substantielle de la propriété et le contrôle effectif de cette entreprise appartiennent à la Partie contractante qui l'a désignée ou à ses ressortissants.

4. Chaque Partie contractante aura également le droit de suspendre l'exercice des privilèges qui ont été accordés à l'entreprise désignée en vertu du paragraphe 1<sup>er</sup> ou de subordonner l'exercice desdits privilèges aux conditions qu'elle jugera nécessaires lorsque cette entreprise ne se sera pas conformée aux lois et règlements de la Partie contractante qui a accordé ces privilèges ou n'aura pas exploité les services conformément aux conditions du présent Accord; toutefois, ces droits ne seront exercés qu'après consultation avec l'autre Partie contractante, à moins que la suspension ou l'imposition immédiate des conditions nécessaires ne soit essentielle pour éviter de nouvelles infractions aux lois et règlements de la Partie contractante qui a accordé ces privilèges, auquel cas les Parties contractantes pourront se dispenser de cette consultation.

**Article 4. EXEMPTION DES DROITS DE DOUANE, FRAIS D'INSPECTION ET AUTRES TAXES ET IMPOSITIONS LOCALES ET TRAITEMENT FAVORABLE POUR LES PIÈCES DE RECHANGE, ÉQUIPEMENTS ET CARBURANTS, ETC., DESTINÉS AUX AÉRONEFS**

1. Les aéronefs utilisés en trafic international par les entreprises désignées par l'une ou l'autre Partie contractante ainsi que leurs équipements normaux, leurs pièces de rechange, leurs réserves de carburants et lubrifiants, leurs provisions de bord (y compris les denrées alimentaires, les boissons et tabacs) seront, à l'entrée sur le territoire de l'autre Partie contractante, exonérés de tous droits de douane, frais d'inspection et autres droits ou taxes, à condition que ces équipements et approvisionnements demeurent à bord des aéronefs jusqu'à leur réexportation.

2. Les réserves de carburants, lubrifiants, pièces de rechange, d'équipements normaux et les provisions de bord introduites sur le territoire d'une Partie contractante par une entreprise désignée par l'autre Partie contractante ou pour compte de cette entreprise ou prises à bord de l'aéronef exploité par ladite entreprise seront exonérées de toutes taxes et impositions nationales, y compris les droits de douane et les frais d'inspection imposés sur le territoire de la première Partie contractante, même lorsque ces approvisionnements doivent être utilisés sur les parties du trajet effectué au-dessus du territoire de la Partie contractante sur lequel ils ont été embarqués. Il pourra être exigé de laisser sous la surveillance ou le contrôle de la douane les réserves et provisions susvisées.

3. Les équipements normaux, les pièces de rechange, les provisions et les réserves de carburants et lubrifiants se trouvant à bord des aéronefs de l'une ou l'autre des Parties contractantes ne pourront être déchargés sur le territoire de l'autre Partie contractante qu'avec le consentement des autorités douanières de cette Partie, qui pourront exiger que ces réserves et provisions soient placées sous leur surveillance jusqu'à ce qu'elles soient réexportées ou qu'elles aient fait l'objet d'une déclaration en douane.

4. Les carburants et huiles lubrifiantes, les pièces de rechange, l'équipement normal de bord et les provisions de bord, pris à bord de l'aéronef d'une Partie contractante sur le territoire de l'autre Partie contractante, et utilisés uniquement pour les vols entre deux points sur le territoire de cette dernière Partie contractante, bénéficieront en matière de droits de douane, frais d'inspection et autres taxes et impositions nationales ou locales d'un traitement non moins favorable que celui qui est accordé aux entreprises de transport aérien nationales ou à l'entreprise de transport aérien la plus favorisée assurant ces vols.

**Article 5. CONTRÔLE SIMPLIFIÉ ET EXEMPTION DES DROITS DE DOUANE ET TAXES SIMILAIRES EN FAVEUR DES BAGAGES DES PASSAGERS ET DU FRET**

Les passagers, les bagages et le fret en transit direct à travers le territoire d'une Partie contractante et ne quittant pas l'aire de l'aéroport réservée à cette fin ne seront soumis qu'à un contrôle très simplifié. Les bagages et le fret en transit direct seront exonérés des droits de douane et autres taxes similaires.

**Article 6. APPLICATION DES LOIS ET RÈGLEMENTS RELATIFS À L'ENTRÉE ET À LA SORTIE DES AÉRONEFS**

1. Les lois et règlements d'une Partie contractante régissant sur son territoire l'entrée et la sortie des aéronefs affectés à la navigation aérienne internationale ou les vols de ces aéronefs au-dessus dudit territoire s'appliqueront à l'entreprise désignée par l'autre Partie contractante.

2. Les lois et règlements régissant sur le territoire d'une Partie contractante l'entrée, le séjour et la sortie des passagers, des équipages, du fret ou du courrier, tels que ceux qui concernent les formalités d'admission, de congé, d'émigration ou d'immigration, de douane et les mesures découlant des règlements sanitaires, s'appliqueront, pendant leur présence dans les limites de ce territoire, aux passagers, aux équipages, au fret ou au courrier transportés par les aéronefs de l'entreprise désignée par l'autre Partie contractante.

3. Chaque Partie contractante s'engage à ne pas accorder des préférences à ses propres entreprises de transport aérien au détriment de l'entreprise désignée par l'autre Partie contractante, dans l'application des lois et règlements prévus au présent article.

4. Lorsqu'elle utilisera les aéroports et autres installations et services offerts par une Partie contractante, l'entreprise désignée par l'autre Partie contractante ne devra pas payer des taxes supérieures à celles qui seraient imposées aux aéronefs nationaux qui exploiteraient des services aériens internationaux réguliers.

*Article 7. RECONNAISSANCE ET NON-RECONNAISSANCE DE LA VALIDITÉ DES CERTIFICATS DE NAVIGABILITÉ, BREVETS D'APTITUDE ET LICENCES*

1. Les certificats de navigabilité, les brevets d'aptitude et les licences délivrés ou validés par l'une des Parties contractantes, et non périmés, seront reconnus valables par l'autre Partie contractante.

2. Chaque Partie contractante se réserve cependant le droit de ne pas reconnaître valables pour la circulation au-dessus de son territoire les brevets d'aptitude et les licences délivrés à ses propres ressortissants ou validés pour eux par l'autre Partie contractante ou par tout autre Etat.

*Article 8. TRAITEMENT JUSTE ET ÉQUITABLE DANS L'EXPLOITATION DES SERVICES AGRÉÉS*

1. Les entreprises de transport aérien désignées par les deux Parties contractantes jouiront d'un traitement juste et équitable dans l'exploitation des services agréés sur les routes spécifiées entre leurs territoires respectifs.

2. En exploitant les services agréés, les entreprises de transport aérien désignées par chacune des Parties contractantes devront prendre en considération les intérêts des entreprises de l'autre Partie contractante, afin de ne pas affecter indûment les services que ces dernières assurent sur tout ou partie des mêmes routes.

3. Les services agréés assurés par les entreprises de transport aérien désignées par les Parties contractantes seront en relation étroite avec les besoins du public en ce qui concerne le transport sur les routes spécifiées, et ils auront pour objectif primordial la mise en œuvre, à un coefficient d'utilisation tenu pour raisonnable, d'une capacité adaptée aux besoins normaux et raisonnablement prévisibles du transport des passagers, du fret et du courrier en provenance ou à destination du territoire de la Partie contractante qui aura désigné l'entreprise exploitant lesdits services. Le droit d'embarquer et le droit de débarquer aux points situés sur les routes spécifiées des passagers, du fret et du courrier, sur les territoires d'Etats autres que celui qui aura désigné l'entreprise, seront exercés conformément aux principes généraux selon lesquels la capacité sera adaptée :

a) Aux besoins en transport aérien en provenance ou à destination du territoire de la Partie contractante qui aura désigné l'entreprise;

- b) Aux besoins en transport aérien des régions que l'entreprise de transport aérien dessert, compte tenu des autres services de transport aérien établis par les entreprises des Etats compris dans ces régions;
- c) Aux exigences de l'exploitation des services long-courriers.

*Article 9. DROITS ET CONDITIONS POUR EFFECTUER  
UNE RUPTURE DE CHARGE*

Une entreprise de transport aérien désignée par une Partie contractante ne pourra effectuer de rupture de charge en un point du territoire de l'autre Partie contractante qu'aux conditions suivantes :

- a) L'économie de l'exploitation justifie cette rupture de charge;
- b) Les aéronefs employés sur la section la plus éloignée du point terminal sur le territoire de la première Partie contractante doivent avoir une capacité inférieure à celle des aéronefs employés sur la section plus proche;
- c) Les aéronefs de moindre capacité n'assurent ce service qu'en correspondance avec les aéronefs de capacité supérieure; les premiers arriveront au point de la rupture de charge dans le but de transporter le trafic provenant des plus gros appareils ou destiné à ceux-ci, et leur capacité sera fixée essentiellement à cette fin;
- d) Il y a un volume suffisant de trafic en parcours direct;
- e) Les dispositions de l'article 8 du présent Accord régissent tous les arrangements relatifs à la rupture de charge.

*Article 10. TARIFS DES SERVICES AGRÉÉS*

1. Les tarifs de tout service aérien agréé seront fixés à des taux raisonnables, compte tenu de tous les éléments d'appréciation, notamment les frais d'exploitation, un bénéfice raisonnable, les caractéristiques du service (telles que la vitesse, le confort) ainsi que les tarifs des autres entreprises qui desservent tout ou partie de la route spécifiée. Ces tarifs seront fixés conformément aux dispositions suivantes du présent article.

2. Les tarifs auxquels le paragraphe 1<sup>er</sup> du présent article se réfère ainsi que les taux de commission d'agence afférents à ces tarifs seront, si possible, établis d'un commun accord par les entreprises de transport aérien désignées et intéressées pour chacune des routes spécifiées, et après consultation avec les autres entreprises qui desservent tout ou partie de cette route. Si c'est possible, cet accord sera conclu en suivant la procédure d'établissement des tarifs de l'Association internationale du Transport aérien. Les tarifs, ainsi convenus, seront soumis à l'approbation des Autorités aéronautiques des deux Parties contractantes.

3. Si les entreprises désignées ne peuvent s'entendre sur l'un quelconque de ces tarifs ou si pour quelque autre raison un tarif ne peut être établi en conformité des stipulations du paragraphe 2 du présent article, les Autorités aéronautiques des Parties contractantes s'efforceront de le fixer d'un commun accord.

4. Si les Autorités aéronautiques ne peuvent approuver un tarif quelconque qui leur est proposé en conformité du paragraphe 2 du présent article ou ne peuvent déterminer un tarif quelconque en conformité des stipulations du paragraphe 3 du présent article, le différend sera réglé en conformité des stipulations de l'article 13 du présent Accord.

5. Sans préjudice du paragraphe 3 de l'article 13 du présent Accord, aucun tarif n'entrera en vigueur si les Autorités aéronautiques d'une Partie contractante n'en sont pas satisfaites.

6. Lorsque des tarifs auront été établis conformément aux dispositions du présent article, ces tarifs resteront en vigueur jusqu'à ce que de nouveaux tarifs aient été fixés conformément aux dispositions du présent article.

#### *Article 11.* DROIT DE TRANSFERT DES EXCÉDENTS DE REVENUS

Chaque Partie contractante accorde aux entreprises de transport aérien désignées par l'autre Partie contractante le droit de transférer à leurs sièges, en dollars de Malaisie, sterling ou francs belges, au cours du marché officiel à l'époque de leur remise, tous les excédents de revenus, quelle que soit la monnaie dans laquelle ils ont été acquis.

#### *Article 12.* COMMUNICATION DE RELEVÉS STATISTIQUES PÉRIODIQUES

Les Autorités aéronautiques d'une Partie contractante fourniront aux Autorités aéronautiques de l'autre Partie contractante, à leur demande, les relevés statistiques, périodiques ou autres, dont elles peuvent avoir normalement besoin pour revoir la capacité fournie sur les services agréés par les entreprises désignées par la première Partie contractante. Ces relevés contiendront tous les renseignements nécessaires pour déterminer le volume des transports effectués par ces entreprises sur les lignes convenues, de même que la provenance et la destination de ce trafic.

#### *Article 13.* RÉGLEMENT DES DIFFÉRENDS PAR VOIE DE NÉGOCIATION ET D'ARBITRAGE, AINSI QU'EFFETS DE LA NON-CONFORMITÉ AUX DÉCISIONS D'ARBITRAGE

1. Si un différend surgit entre les Parties contractantes au sujet de l'interprétation ou de l'application du présent Accord, les Parties contractantes s'efforceront d'abord de le régler par voie de négociations directes.

2. Si les Parties contractantes ne parviennent pas à s'entendre après négociations :

- a) Elles pourront soumettre le différend à un Tribunal d'arbitrage désigné d'un commun accord ou à quelque autre personne ou organisme; ou
- b) Si elles ne sont pas d'accord à ce sujet, ou si après avoir décidé d'en référer à un Tribunal d'arbitrage elles ne peuvent s'entendre sur sa composition, l'une ou l'autre Partie contractante pourra soumettre le litige au Tribunal compétent qui pourra, dans la suite, être institué au sein de l'Organisation de l'aviation civile internationale ou, en l'absence de pareil Tribunal, au Conseil de ladite Organisation.

3. Les Parties contractantes s'engagent à se conformer aux décisions rendues en conformité du paragraphe 2 du présent article.

4. Tant qu'une Partie contractante ou une entreprise de transport aérien désignée par les Parties contractantes ne se conforme pas à une décision prise en vertu du paragraphe 2 du présent article, l'autre Partie contractante peut restreindre, suspendre ou révoquer les droits ou privilèges qu'elle aura concédés en vertu du présent Accord à la Partie contractante en défaut ou à l'entreprise ou aux entreprises de transport aérien désignées par cette Partie contractante ou à l'entreprise de transport aérien en défaut.



*Article 14. CONSULTATION ENTRE LES AUTORITÉS AÉRONAUTIQUES POUR ASSURER UNE COLLABORATION ÉTROITE DANS L'APPLICATION ET/OU LA MODIFICATION DE L'ACCORD*

1. Les Autorités aéronautiques des Parties contractantes se consulteront régulièrement et fréquemment pour assurer une collaboration étroite sur toutes questions relatives à l'application du présent Accord.

2. Si l'une des Parties contractantes juge qu'il est souhaitable de modifier les termes du présent Accord, elle pourra demander qu'une consultation ait lieu entre les Autorités aéronautiques des deux Parties contractantes au sujet de la modification proposée. Cette consultation devra commencer dans un délai de soixante jours à compter de la date de la demande. Toutes modifications du présent Accord, convenues entre lesdites Autorités, entreront en vigueur à partir de leur confirmation par échange de notes diplomatiques.

3. Si une Convention générale multilatérale relative au transport aérien entrerait en vigueur entre les deux Parties contractantes, le présent Accord serait modifié de façon à concorder avec les dispositions de cette Convention.

*Article 15. PROCÉDURE DE RÉSILIATION DE L'ACCORD*

Chaque Partie contractante pourra, à tout moment, avertir l'autre Partie qu'elle désire mettre fin au présent Accord. Elle en avisera simultanément l'Organisation de l'aviation civile internationale. Dans ce cas, le présent Accord prendra fin douze mois après la date de réception de la notification par l'autre Partie contractante à moins que d'un commun accord l'avis de résiliation ne soit retiré avant l'expiration de ce délai. Si l'autre Partie contractante omet d'en accuser réception, la notification sera tenue pour reçue quatorze jours après la date de sa réception par l'Organisation de l'aviation civile internationale.

*Article 16. ENREGISTREMENT DE L'ACCORD ET ÉCHANGE DE NOTES DIPLOMATIQUES*

Le présent Accord ainsi que tout échange de notes diplomatiques en conformité de l'article 14, paragraphe 2, seront enregistrés à l'Organisation de l'aviation civile internationale.

*Article 17. DATE DE MISE EN VIGUEUR*

Le présent Accord entrera en vigueur à dater du jour de sa signature.

EN FOI DE QUOI, les soussignés, dûment autorisés par leurs Gouvernements respectifs, ont signé le présent Accord.

FAIT à Kuala Lumpur ce 26 février 1974 en huit originaux, deux en chacune des langues anglaise, française, néerlandaise et malaise, tous les huit textes étant également authentiques. En cas de divergence d'interprétation, le texte anglais prévaudra.

Pour le Gouvernement  
du Royaume de Belgique :  
[Signé]<sup>1</sup>

Pour le Gouvernement  
de Malaisie :  
[Signé]<sup>2</sup>

<sup>1</sup> Signé par baron de Vleeschouwer.

<sup>2</sup> Signé par tuan Syed Mahadzan bin Syed Hussein.

## TABLEAU DES ROUTES

## SECTION I

*Routes qui seront exploitées par la ou les entreprises de transport aérien désignées par le Royaume de Belgique*

<i>Points de départ</i>	<i>Points inter-médiaires</i>	<i>Points en Malaisie</i>	<i>Points au-delà</i>
Points en Belgique	Points en Europe, Egypte, dans le Proche et le Moyen-Orient, y compris l'Iran Au Pakistan En Afghanistan New Delhi, Bombay, Calcutta Rangoon, Colombo Bangkok	Kuala Lumpur	Singapour Djakarta Darwin Melbourne Sydney Wellington Nouméa Tahiti

## SECTION II

*Routes qui seront exploitées par la ou les entreprises de transport aérien désignées par la Malaisie*

<i>Points de départ</i>	<i>Points inter-médiaires</i>	<i>Points en Belgique</i>	<i>Points au-delà</i>
Points en Malaisie	Colombo Bombay New Delhi Karachi Téhéran Bahrein Le Caire Beyrouth Athènes Zurich Rome Francfort	Bruxelles	Londres

## NOTES:

(i) Un point quelconque ou certains points sur les routes spécifiées dans le tableau ci-dessus pourront, au choix de l'entreprise ou des entreprises de transport aérien désignées par chacune des Parties contractantes, être omis sur l'un quelconque des vols ou sur tous les vols.

(ii) La ou les entreprises de transport aérien de l'une des Parties contractantes auront le droit de terminer leurs services aériens sur le territoire de l'autre Partie contractante.

[MALAY TEXT — TEXTE MALAIS]

PERJANJIAN ANTARA KERAJAAN KINGDOM OF BELGIUM  
DENGAN KERAJAAN MALAYSIA UNTUK PERKHIDMATAN  
UDARA DI ANTARA DAN DI LUAR WILAYAH-  
WILAYAHNYA MASING-MASING

Kerajaan Kingdom of Belgium dan Kerajaan Malaysia,

Sebagai pihak-pihak dalam Konvensyen Chicago tahun 1944 berkenaan dengan Penerbangan Awam Antarabangsa (kemudian daripada ini disebut "Konvensyen" dan termasuklah apa-apa Lampiran yang diterima di bawah Perkara 90 Konvensyen itu dan apa-apa pindaan bagi Lampiran-lampiran atau Konvensyen itu di bawah Perkara 90 dan 94 Konvensyen itu),

Dan dengan tujuan hendak membuat suatu perjanjian bagi maksud mengadakan perkhidmatan-perkhidmatan udara di antara dan di luar wilayah-wilayahnya masing-masing,

Telah bersetuju seperti berikut:

*Perkara I.* HAK-HAK UNTUK MENGADAKAN PERKHIDMATAN  
UDARA PADA JALAN-JALAN YANG DITENTUKAN

Tiap-tiap satu Pihak Berjanji hendaklah memberi kepada Pihak Berjanji yang satu lagi itu hak untuk mengadakan perkhidmatan udara dalam erti Perkara 96 (a) dalam Konvensyen (kemudian daripada ini disebut "perkhidmatan yang dipersetujui") pada jalan-jalan yang ditentukan dalam seksyen yang berkenaan dalam Jadual-Jadual Jalan (kemudian daripada ini disebut "jalan-jalan yang ditentukan").

*Perkara II.* HAK-HAK DAN SYARAT-SYARAT BAGI  
PENETAPAN PERKHIDMATAN PENERBANGAN

1. Tiap-tiap satu Pihak Berjanji hendaklah mempunyai hak untuk menetapkan, melalui pemberitahu bertulis kepada Pihak Berjanji yang satu lagi itu satu atau lebih perkhidmatan-perkhidmatan penerbangan, dalam erti Perkara 96 (c) dalam Konvensyen, bagi maksud mengendalikan perkhidmatan yang dipersetujui pada jalan-jalan yang ditentukan.

2. Tertakluk kepada peruntukan perenggan-perenggan 4 dan 5 Perkara ini Pihak Berjanji yang satu lagi itu hendaklah, apabila menerima penetapan itu, memberi kepada perkhidmatan-perkhidmatan penerbangan yang ditetapkan itu pemberiankuasa yang berkenaan untuk mengendalikan perkhidmatan tanpa kelengahan.

3. Pada bila-bila masa setelah syarat-syarat dalam perenggan-perenggan 1 dan 2 Perkara ini dipatuhi perkhidmatan penerbangan yang ditetapkan dan diberikuasa sedemikian boleh memulakan pengendalian perkhidmatan yang dipersetujui, dengan syarat bahawa sesuatu perkhidmatan tidak boleh dikendalikan melainkan jika suatu tarif yang diadakan mengikut Perkara X dalam Perjanjian ini ada berkuatkuasa mengenai perkhidmatan itu.

4. Walau apa pun peruntukan perenggan-perenggan 1 dan 2 Perkara ini pihakberkuasa penerbangan bagi satu Pihak Berjanji yang mana mengenai

Kingdom of Belgium ertinya Menteri Perhubungan (Pentadbiran Penerbangan Awam) dan mana-mana orang atau badan yang diberikuasa menjalankan mana-mana daripada tugas-tugas yang pada masa sekarang dijalankan oleh Menteri yang tersebut itu, atau tugas-tugas yang seumpamanya, dan mengenai Malaysia ertinya Menteri Perhubungan atau mana-mana orang atau badan yang diberikuasa menjalankan mana-mana daripada tugas-tugas yang pada masa sekarang dijalankan oleh Menteri itu, atau tugas-tugas yang seumpamanya boleh menghendaki sesuatu perkhidmatan penerbangan yang ditetapkan oleh Pihak Berjanji yang satu lagi itu bagi memuaskankan hati pihakberkuasa itu bahawa ianya adalah berkelayakan untuk memenuhi syarat-syarat yang ditetapkan di bawah undang-undang dan peraturan-peraturan yang biasanya dan sepatutnya dikenakan oleh pihakberkuasa yang tersebut itu ke atas pengendalian perkhidmatan udara perdagangan antarabangsa bagi menepati peruntukan-peruntukan Konvensyen itu.

5. Tiada apa-apa jua dalam peruntukan perenggan-perenggan 1 dan 2 Perkara ini boleh ditafsirkan sebagai suatu penghalang terhadap hak tiap-tiap satu Pihak Berjanji untuk enggan menerima perkhidmatan penerbangan yang ditetapkan oleh Pihak Berjanji yang satu lagi itu.

**Perkara III. MEMBERI, TIDAK MEMBERI, MENGGANTUNG, MENARIKBALIK DAN MENGENAKAN SYARAT-SYARAT KE ATAS PEMBERIAN KEISTIMEWAAN-KEISTIMEWAAN KEPADA PERKHIDMATAN-PERKHIDMATAN PENERBANGAN YANG DITETAPKAN**

1. Perkhidmatan penerbangan yang ditetapkan oleh tiap-tiap satu Pihak Berjanji hendaklah menikmati, semasa mengendalikan sesuatu perkhidmatan yang dipersetujui pada sesuatu jalan yang ditentukan, keistimewaan-keistimewaan yang berikut:

- (a) terbang tanpa mendarat melalui wilayah Pihak Berjanji yang satu lagi itu, yang mana bagi maksud Perjanjian ini ertinya, berhubung dengan sesuatu Negara, kawasan-kawasan darat dan perairan-perairan wilayah yang bersempadan dengannya, di bawah kedaulatan, pertuanan, naungan atau peramanahan Negara itu;
- (b) singgah di wilayah yang tersebut itu bukan bagi maksud-maksud lalulintas dalam erti Perkara 96 (d) dalam Konvensyen; dan
- (c) singgah di wilayah yang tersebut itu di tempat-tempat yang ditentukan bagi jalan itu dalam Jadual kepada Perjanjian ini bagi maksud menurunkan dan membawa naik lalulintas antarabangsa yang terdiri dari penumpang-penumpang, kargo dan mel.

2. Tiada apa-apa dalam perenggan 1 Perkara ini boleh disifatkan sebagai memberi kepada perkhidmatan penerbangan satu Pihak Berjanji keistimewaan-keistimewaan bagi membawa naik dalam wilayah Pihak Berjanji yang satu lagi itu penumpang-penumpang, kargo atau mel, yang dibawa untuk saraan atau sewa dan yang ditujukan bagi suatu tempat lain dalam wilayah Pihak Berjanji yang satu lagi itu.

3. Walau apa pun peruntukan perenggan 1 Perkara ini tiap-tiap satu Pihak Berjanji adalah mempunyai hak untuk menahan atau menarik balik pemberian keistimewaan-keistimewaan yang ditentukan di dalamnya itu kepada perkhidmatan penerbangan yang ditetapkan bagi Pihak Berjanji yang satu lagi itu atau mengenakan apa-apa syarat yang difikirkannya perlu atas perjalanan oleh perkhidmatan penerbangan itu akan keistimewaan-keistimewaan itu dalam sesuatu hal jika ianya tidak berpuashati bahawa kepunyaan sebahagian besar dan kawalan yang berkesan bagi perkhidmatan penerbangan itu ada terletak pada Pihak Berjanji

itu atau pada rakyat-rakyat bagi Pihak Berjanji yang menetapkan perkhidmatan penerbangan itu.

14. Tiap-tiap satu Pihak Berjanji adalah juga mempunyai hak untuk menggantung atau mengenakan apa-apa syarat yang difikirkannya perlu atas perjalanan oleh perkhidmatan penerbangan yang ditetapkan akan keistimewaan-keistimewaan yang dinyatakan dalam perenggan 1 dalam sesuatu hal jika perkhidmatan penerbangan itu tidak mematuhi undang-undang atau peraturan-peraturan Pihak Berjanji yang memberi keistimewaan-keistimewaan itu atau dengan cara lain tidak mengendalikan perkhidmatan mengikut syarat-syarat yang ditetapkan dalam Perjanjian ini, dengan syarat bahawa hak-hak itu hendaklah dijalankan selepas berunding dengan Pihak Berjanji yang satu lagi itu, melainkan jika penggantungan dan pengenaan yang segera akan syarat-syarat yang perlu adalah mustahak untuk mengelak daripada melanggar selanjutnya undang-undang atau peraturan-peraturan pihak yang memberi keistimewaan-keistimewaan itu dan jika demikian halnya rundingan itu bolehlah dikecualikan.

*Perkara IV. PENGECUALIAN DAN LAYANAN YANG BAIK BAGI BAHAGIAN-BAHAGIAN GANTI, KELENGKAPAN DAN BAHANAPI, DSB. DARIPADA DUTI KASTAM, BAYARAN PEMERIKSAAN DAN LAIN-LAIN DUTI DAN CAJ TEMPATAN*

1. Kapaludara yang dikendalikan dalam perkhidmatan antarabangsa oleh perkhidmatan penerbangan yang ditetapkan bagi mana-mana satu Pihak Berjanji dan juga kelengkapan biasanya, bahagian-bahagian ganti, bekalan bahanapi dan pelincir-pelincir, dan barang-barang kapaludara (termasuk makanan, minuman dan tembakau) dalam kapaludara itu hendaklah dikecualikan daripada segala duti kastam, bayaran pemeriksaan dan lain-lain duti atau cukai apabila tiba di wilayah Pihak Berjanji yang satu lagi itu, dengan syarat kelengkapan dan bekalan itu berada di dalam kapaludara itu sehingga ianya di eksport semula.

2. Bekalan-bekalan bahanapi, pelincir-pelincir, bahagian-bahagian ganti, kelengkapan biasa dan barang-barang kapaludara yang dibawa masuk ke dalam wilayah satu Pihak Berjanji oleh atau bagi pihak sesuatu perkhidmatan penerbangan yang ditetapkan bagi Pihak Berjanji yang satu lagi itu, atau yang dibawa naik dalam kapaludara yang dikendalikan oleh perkhidmatan penerbangan yang ditetapkan itu dan yang dicadangkan semata-mata untuk digunakan dalam pengendalian perkhidmatan antarabangsa, hendaklah dikecualikan daripada segala duti dan caj negara, termasuk duti kastam dan bayaran pemeriksaan yang dikenakan dalam wilayah Pihak Berjanji yang pertama itu, walaupun jika bekalan-bekalan ini akan digunakan pada bahagian-bahagian perjalanan yang dilakukan dalam wilayah Pihak Berjanji di mana bekalan-bekalan itu dibawa naik. Bahan-bahan yang tersebut di atas boleh dikehendaki supaya disimpan di bawah penyeliaan atau pengawalan kastam.

3. Kelengkapan, bahagian-bahagian ganti, barang-barang kapaludara yang biasa dibawa naik dalam kapaludara dan bekalan-bekalan bahanapi dan pelincir-pelincir yang disimpan dalam kapaludara mana-mana satu Pihak Berjanji boleh dipungkah keluar dalam wilayah Pihak Berjanji yang satu lagi itu hanya dengan kelulusan pihakberkuasa kastam Pihak itu, yang boleh menghendaki supaya bahan-bahan ini diletakkan di bawah penyeliaannya sehingga bahan-bahan itu diekspot semula atau dengan cara lain dilupuskan mengikut peraturan-peraturan kastam.

4. Bahanapi, minyak-minyak pelincir, bahagian-bahagian ganti, kelengkapan biasa kapaludara dan barang-barang kapaludara, yang dibawa naik dalam kapaludara satu Pihak Berjanji dalam wilayah Pihak Berjanji yang satu lagi itu dan digunakan semata-mata dalam penerbangan antara dua tempat dalam wilayah Pihak Berjanji yang kemudian tersebut itu, hendaklah diberi layanan yang tidak

kurang baiknya daripada yang diberi kepada perkhidmatan-perkhidmatan kebangsaan atau kepada perkhidmatan-perkhidmatan yang mendapat layanan yang terbaik yang mengendalikan penerbangan-penerbangan itu berkenaan dengan duti kastam, bayaran pemeriksaan dan lain-lain duti dan caj negara atau tempatan yang seumpamanya.

**Perkara V. KAWALAN YANG MUDAH DAN PENGECUALIAN PENUMPANG-PENUMPANG, BAGASI DAN KARGO DARIPADA DUTI KASTAM DAN CUKAI YANG SEUMPAMANYA**

Penumpang-penumpang, bagasi dan kargo dalam perjalanan terus melalui wilayah satu Pihak Berjanji dan yang tidak keluar dari kawasan-lapanganterbang yang dihaskan bagi maksud itu hendaklah hanya tertakluk kepada suatu kawalan yang sangat mudah. Bagasi dan kargo dalam perjalanan terus hendaklah dikecualikan daripada duti kastam dan lain-lain cukai yang seumpamanya.

**Perkara VI. PEMAKAIAN UNDANG-UNDANG DAN PERATURAN-PERATURAN YANG MENGAWAL KEMASUKAN DAN PERLEPASAN KAPALUDARA**

1. Undang-undang dan peraturan-peraturan bagi satu Pihak Berjanji yang mengawal kemasukan ke dalam dan perlepasan dari wilayahnya kapaludara, yang mengambil bahagian dalam penerbangan udara antarabangsa, atau penerbangan-penerbangan kapaludara itu dalam wilayahnya itu, hendaklah dipakai bagi perkhidmatan penerbangan yang ditetapkan bagi Pihak Berjanji yang satu lagi itu.

2. Undang-undang dan peraturan-peraturan bagi satu Pihak Berjanji yang mengawal kemasukan ke dalam, tinggal sementara di dalam, dan perlepasan dari wilayahnya penumpang-penumpang, krew, kargo atau mel, seperti cara-cara peraturan mengenai masuk, keluar, emigresen dan imigresen, dan juga langkah-langkah kastam dan langkah-langkah kebersihan, hendaklah dipakai bagi penumpang-penumpang, krew, kargo atau mel yang dibawa oleh kapaludara perkhidmatan penerbangan yang ditetapkan bagi Pihak Berjanji yang satu lagi itu semasa penumpang-penumpang, krew, kargo atau mel itu berada dalam wilayah yang tersebut itu.

3. Tiap-tiap satu Pihak Berjanji mengakujaji tidak akan memberi apa-apa keutamaan kepada perkhidmatan penerbangannya sendiri terhadap perkhidmatan penerbangan yang ditetapkan bagi Pihak Berjanji yang satu lagi itu dalam pemakaian undang-undang dan peraturan-peraturan yang diperuntukkan oleh Perkara ini.

4. Apabila menggunakan lapangan-lapangan terbang dan lain-lain kemudahan yang ditawarkan oleh satu Pihak Berjanji, perkhidmatan penerbangan yang ditetapkan bagi Pihak Berjanji yang satu lagi itu tidak boleh dikehendaki membayar bayaran lebih tinggi daripada bayaran yang dikehendaki dibayar oleh kapaludara kebangsaan yang mengendalikan perkhidmatan dalam perkhidmatan-perkhidmatan berjadual antarabangsa.

**Perkara VII. MENGIKTIRAF DAN TIDAK MENGIKTIRAF SAHNYA PERAKUAN LAYAKTERBANG DAN KELAYAKAN DAN LESEN-LESEN**

1. Perakuan-perakuan layakterbang, perakuan-perakuan kelayakan dan lesen-lesen yang dikeluarkan atau dipersahkan oleh satu daripada Pihak-pihak Berjanji hendaklah, sepanjang tempoh sahnya itu diiktiraf sebagai sah oleh Pihak Berjanji yang satu lagi itu.

2. Bagaimanapun, tiap-tiap satu Pihak Berjanji adalah berhak tidak mengiktiraf sebagai sah, bagi maksud penerbangan-penerbangan dalam wilayahnya sendiri, perakuan-perakuan kelayakan dan lesen-lesen yang diberi kepada rakyat-rakyatnya sendiri atau dipersahkan untuk mereka oleh Pihak Berjanji yang satu lagi itu atau oleh mana-mana Negara lain.

### *Perkara VIII. PELUANG YANG PATUT DAN SAMA UNTUK MENJALANKAN PERKHIDMATAN*

1. Perkhidmatan-perkhidmatan penerbangan kedua-dua Pihak Berjanji hendaklah mempunyai peluang yang patut dan sama untuk menjalankan perkhidmatan yang dipersetujui pada jalan-jalan yang ditentukan di antara wilayah-wilayahnya masing-masing.

2. Pada menjalankan perkhidmatan yang dipersetujui, perkhidmatan-perkhidmatan penerbangan tiap-tiap satu Pihak Berjanji hendaklah mengambilkira tentang kepentingan perkhidmatan penerbangan Pihak Berjanji yang satu lagi itu supaya tidak menyentuh secara tidak berpatutan perkhidmatan yang diadakan oleh Pihak Berjanji yang kemudian tersebut itu pada kesemua atau sebahagian daripada jalan-jalan yang sama.

3. Perkhidmatan yang dipersetujui yang diadakan oleh perkhidmatan penerbangan yang ditetapkan bagi Pihak-pihak Berjanji hendaklah berpadanan dengan kehendak-kehendak awam untuk mendapat pengangkutan pada jalan-jalan yang ditentukan itu dan, sebagai matlamatnya yang utama, hendaklah mengadakan, berdasarkan muatan yang berpatutan, dayamuatan yang cukup bagi membawa penumpang-penumpang, kargo dan mel yang ada pada masa itu dan yang dijangka dengan menasabah akan ada berasal dari wilayah atau ditujukan ke wilayah Pihak Berjanji yang telah menetapkan perkhidmatan penerbangan itu. Peruntukan berkenaan dengan membawa penumpang-penumpang, kargo dan mel yang dibawa naik dan diturunkan di tempat-tempat pada jalan-jalan yang ditentukan dalam wilayah-wilayah Negara-negara yang lain daripada Negara yang menetapkan perkhidmatan penerbangan itu hendaklah dibuat mengikut prinsip-prinsip am, iaitu dayamuatan itu hendaklah berpatutan dengan:

- (a) kehendak-kehendak untuk membawa lalulintas ke wilayah dan dari wilayah Pihak Berjanji yang telah menetapkan perkhidmatan penerbangan itu;
- (b) kehendak-kehendak untuk membawa lalulintas bagi kawasan yang dilalui oleh perkhidmatan penerbangan itu, setelah mengambilkira tentang perkhidmatan pengangkutan lain yang diadakan oleh perkhidmatan penerbangan Negara-negara yang terkandung dalam kawasan itu; dan
- (c) kehendak-kehendak bagi perkhidmatan penerbangan yang lalu terus.

### *Perkara IX. HAK-HAK DAN SYARAT-SYARAT BAGI MEMBUAT PERTUKARAN TOLOK*

Sesuatu perkhidmatan penerbangan yang ditetapkan bagi satu Pihak Berjanji boleh membuat suatu pertukaran tolok pada sesuatu tempat dalam wilayah Pihak Berjanji yang satu lagi itu hanya atas syarat-syarat yang berikut:

- (a) bahawa pertukaran tolok itu adalah patut memandang kepada menjalankan perkhidmatan secara ekonomi;
- (b) bahawa kapaludara yang digunakan pada bahagian yang lebih jauh dari tempat perhentian dalam wilayah Pihak Berjanji yang pertama tersebut itu adalah lebih kecil dayamuatannya daripada kapaludara yang digunakan pada bahagian yang lebih dekat;

- (c) bahawa kapaludara yang lebih kecil dayamuatannya hendaklah menjalankan perkhidmatan hanya berhubung dengan kapaludara yang lebih besar daya muatannya dan hendaklah dijadualkan untuk menjalankan perkhidmatan yang sedemikian; kapaludara yang pertama tersebut itu hendaklah tiba di tempat pertukaran itu bagi maksud membawa lalulintas yang dipindahkan dari, atau yang hendak dipindahkan ke kapaludara yang lebih besar dayamuatannya; dan dayamuatannya hendaklah ditentukan dengan memandang terutamanya kepada maksud ini;
- (d) bahawa banyaknya lalulintas yang lalu terus adalah mencukupi; dan
- (e) bahawa peruntukan Perkara VIII Perjanjian ini hendaklah mengawal segala perkiraan yang dibuat berkenaan dengan pertukaran tolok.

#### *Perkara X. TARIF DAN PERKHIDMATAN YANG DIPERSETUJUI*

1. Tarif-tarif dalam sesuatu perkhidmatan yang dipersetujui hendaklah ditetapkan mengikut had-had yang berpatutan, dengan memberi perhatian yang sewajarnya kepada segala faktor yang berkenaan termasuk belanja bagi mengendalikan perkhidmatan, keuntungan yang berpatutan, ciri-ciri perkhidmatan (seperti darjah laju dan darjah tempat duduk) dan tarif-tarif bagi lain-lain perkhidmatan penerbangan bagi mana-mana bahagian daripada jalan yang ditentukan itu. Tarif-tarif ini hendaklah ditetapkan mengikut peruntukan-peruntukan yang berikut dalam Perkara ini.

2. Tarif-tarif yang disebutkan dalam perenggan 1 Perkara ini, bersama dengan kadar kamsin perejenan yang digunakan berhubung dengannya hendaklah, jika boleh, dipersetujui bagi tiap-tiap satu jalan yang ditentukan diantara perkhidmatan-perkhidmatan penerbangan yang ditetapkan yang berkenaan, dengan berunding dengan lain-lain perkhidmatan penerbangan yang mengendalikan perkhidmatan pada kesemua atau sebahagian daripada jalan itu, dan persetujuan itu hendaklah, jika boleh, dicapai melalui jentera penetapan kadar Persatuan Pengangkutan Udara Antarabangsa. Tarif-tarif yang dipersetujui sedemikian hendaklah tertakluk kepada kelulusan pihakberkuasa-pihakberkuasa penerbangan kedua-dua Pihak Berjanji.

3. Jika perkhidmatan-perkhidmatan penerbangan yang ditetapkan itu tidak dapat mencapai persetujuan atas mana-mana daripada tarif-tarif ini, atau jika oleh kerana sesuatu sebab lain sesuatu tarif tidak dapat dipersetujui mengikut peruntukan perenggan 2 Perkara ini, pihakberkuasa-pihakberkuasa penerbangan bagi Pihak-pihak Berjanji hendaklah mencuba menetapkan tarif dengan jalan persetujuan antara mereka sendiri.

4. Jika pihakberkuasa-pihakberkuasa penerbangan itu tidak dapat bersetuju atas kelulusan sesuatu tarif yang dikemukakan kepada mereka di bawah perenggan 2 Perkara ini, atau atas penetapan sesuatu tarif di bawah perenggan 3, maka pertikaian itu hendaklah diselesaikan mengikut peruntukan Perkara XIII dalam Perjanjian ini.

5. Tiada sesuatu tarif boleh berjalan kuatkuasanya jika pihakberkuasa penerbangan bagi mana-mana satu Pihak Berjanji tidak berpuashati dengannya, kecuali di bawah peruntukan perenggan 3 Perkara XIII dalam Perjanjian ini.

6. Apabila tarif-tarif telah ditetapkan mengikut peruntukan Perkara ini, tarif-tarif ini hendaklah berkuatkuasa seterusnya sehingga tarif-tarif baharu telah ditetapkan mengikut peruntukan Perkara ini.



*Perkara XI.* HAK UNTUK MEMINDAHKAN PENDAPATAN SURPLUS

Tiap-tiap satu Pihak Berjanji memberi hak kepada perkhidmatan-perkhidmatan penerbangan yang ditetapkan bagi Pihak Berjanji yang satu lagi itu untuk memindahkan semua pendapatan surplus, tidak kira dalam apa jua matawang ianya telah didapati, kepada ibupejabat-ibupejabat mereka dalam ringgit Malaysia, sterling atau Francs Belgium mengikut kuasa pertukaran yang terdapat dalam pasaran rasmi pada masa pengiriman itu.

*Perkara XII.* MEMBERI PERNYATAAN  
PERANGKAAAN BERKALA

Pihakberkuasa penerbangan bagi mana-mana satu Pihak Berjanji hendaklah memberi kepada pihakberkuasa penerbangan bagi pihak Berjanji yang satu lagi itu, apabila diminta olehnya apa-apa pernyataan perangkaan berkala atau lain-lain pernyataan perangkaan sebagaimana yang patut dikehendaki bagi maksud mengulangkaji dayamuatan yang diadakan dalam perkhidmatan yang dipersetujui itu oleh perkhidmatan penerbangan yang ditetapkan bagi Pihak Berjanji yang pertama tersebut itu. Pernyataan itu hendaklah mengandungi segala maklumat yang dikehendaki untuk menentukan banyaknya lalulintas yang telah dibawa oleh perkhidmatan penerbangan itu dalam perkhidmatan yang dipersetujui itu dan tempat-tempat asal dan tempat-tempat tujuan lalulintas itu.

*Perkara XIII.* PENYELESAIAN PERTIKAIAN DENGAN JALAN RUNDINGAN DAN  
TIMBANGTARA DAN KESAN KERANA TIDAK MEMATUHI KEPUTUSAN TIM-  
BANGTARA

1. Jika timbul apa-apa pertikaian di antara Pihak-pihak Berjanji berkenaan dengan pentafsiran atau pemakaian Perjanjian ini, Pihak-pihak Berjanji hendaklah pertamanya berusaha menyelesaikannya dengan jalan berunding antara mereka sendiri.

2. Jika Pihak-pihak Berjanji tidak dapat mencapai sesuatu penyelesaian dengan jalan berunding:

- (a) mereka boleh bersetuju untuk merujuk pertikaian itu untuk keputusan kepada sesuatu tribunal timbangtara yang dilantik dengan jalan persetujuan di antara mereka atau kepada seseorang atau sesuatu badan lain; atau
- (b) jika mereka tidak bersetuju sedemikian atau jika, setelah bersetuju merujuk pertikaian itu kepada suatu tribunal timbangtara, mereka tidak mencapai persetujuan tentang keanggotaannya, mana-mana satu Pihak Berjanji boleh mengemukakan pertikaian itu untuk keputusan kepada mana-mana tribunal yang layak memutuskannya, yang boleh kemudian daripada ini ditubuhkan dalam Pertubuhan Penerbangan Awam Antarabangsa atau, jika tribunal itu tidak ada, kepada Majlis Pertubuhan yang tersebut itu.

3. Pihak-pihak Berjanji mengakujaji akan mematuhi apa-apa keputusan yang diberi di bawah perenggan 2 Perkara ini.

4. Jika dan selagi mana-mana satu Pihak Berjanji atau sesuatu perkhidmatan penerbangan yang ditetapkan bagi mana-mana satu Pihak Berjanji tidak mematuhi sesuatu keputusan yang diberi di bawah perenggan 2 Perkara ini, Pihak Berjanji yang satu lagi itu boleh menghadkan, menahan atau menarik balik apa-apa hak atau keistimewaan yang telah diberi olehnya menurut Perjanjian ini kepada Pihak Berjanji yang ingkar itu atau kepada perkhidmatan penerbangan atau perkhidmatan-perkhidmatan penerbangan yang ditetapkan bagi Pihak Berjanji itu atau kepada perkhidmatan penerbangan yang ditetapkan yang ingker itu.

**Perkara XIV. RUNDINGAN ANTARA PIHAKBERKUASA-PIHAKBERKUASA PENERBANGAN UNTUK MEMPASTIKAN KERJASAMA YANG RAPAT BAGI MEMENUHI DAN/ATAU MENGUBAHSUAI PERJANJIAN**

1. Rundingan hendaklah lazim dan kerap kali diadakan antara pihakberkuasa-pihakberkuasa penerbangan bagi Pihak-pihak Berjanji untuk memastikan kerjasama yang rapat dalam semua perkara berkenaan dengan pemenuhan Perjanjian ini.

2. Jika mana-mana satu Pihak Berjanji dapati perlu mengubahsuai peruntukan Perjanjian ini, Pihak Berjanji itu bolehlah meminta supaya rundingan diadakan antara pihakberkuasa-pihakberkuasa penerbangan bagi kedua-dua Pihak Berjanji berhubung dengan ubahsuaian yang dicadangkan itu. Rundingan hendaklah dimulakan dalam tempoh enam puluh hari dari tarikh permintaan itu. Apabila pihakberkuasa-pihakberkuasa ini bersetuju tentang ubahsuaian-ubahsuaian kepada Perjanjian ini, ubahsuaian-ubahsuaian itu hendaklah berjalan kuatkuasanya apabila ubahsuaian-ubahsuaian itu telah disahkan oleh suatu pertukaran nota melalui saluran diplomatik.

3. Jika sesuatu perjanjian am di antara berbilang pihak mengenai pengangkutan udara berjalan kuatkuasanya berkenaan dengan kedua-dua Pihak Berjanji, maka Perjanjian ini hendaklah dipinda supaya menepati peruntukan-peruntukan Perjanjian itu.

**Perkara XV. ACARA MENAMATKAN PERJANJIAN**

Mana-mana satu Pihak Berjanji boleh pada bila-bila masa memberi notis kepada Pihak Berjanji yang satu lagi itu jika ia ingin hendak menamatkan Perjanjian ini. Notis itu hendaklah disampaikan serentak kepada Pertubuhan Penerbangan Awam Antarabangsa. Jika notis itu diberi, Perjanjian ini hendaklah tamat dua belas bulan dari tarikh penerimaan notis itu oleh Pihak Berjanji yang satu lagi itu melainkan jika notis untuk menamatkan itu ditarik balik dengan persetujuan sebelum tamat tempoh ini. Jika sekiranya tidak ada pengakuan penerimaan daripada Pihak Berjanji yang satu lagi itu, notis itu hendaklah disifatkan sebagai telah diterima empat belas hari selepas notis itu diterima oleh Pertubuhan Penerbangan Awam Antarabangsa.

**Perkara XVI. PENDAFTARAN PERJANJIAN DAN PERTUKARAN NOTA**

Perjanjian ini dan apa-apa Pertukaran Nota mengikut perkara XIV perenggan 2 hendaklah didaftarkan dengan Pertubuhan Penerbangan Awam Antarabangsa.

**Perkara XVII. TARIKH PENGUATKUASAAN**

Perjanjian ini hendaklah mula berkuatkuasa pada tarikh ianya ditandatangani.

PADA MENYAKSIKAN HAL DI ATAS yang bertandatangan di bawah ini, yang diberikuasa dengan sempurna bagi maksud itu oleh Kerajaan mereka masing-masing, telah menandatangani Perjanjian ini.

DIPERBUAT DI Kuala Lumpur pada 26hb. Februari, 1974 dalam lapan salinan asal, dua dalam bahasa Perancis, dua dalam bahasa Fleming, dua dalam bahasa Inggeris dan dua dalam bahasa Melayu, kelapan-lapan teks itu sama sahnya. Jika

sekiranya ada apa-apa perbezaan dalam pentafsiran, maka teks dalam bahasa Inggeris itu hendaklah dipakai.

Bagi Pihak Kerajaan  
Kingdom of Belgium:  
[Signed — Signé]<sup>1</sup>

Bagi Pihak Kerajaan  
Malaysia:  
[Signed — Signé]<sup>2</sup>

## JADUAL

### SEKSYEN I

*Jalan-jalan di mana perkhidmatan akan dikendalikan oleh perkhidmatan penerbangan atau perkhidmatan-perkhidmatan penerbangan yang ditetapkan bagi Kingdom of Belgium*

<i>Tempat-tempat berlepas</i>	<i>Tempat-tempat perantaraan</i>	<i>Tempat-tempat di Malaysia</i>	<i>Tempat-tempat di luar</i>
Tempat-tempat di Belgium	Tempat-tempat di Eropah, Egypt, Timur Dekat dan Timur Tengah, termasuk Iran; Pakistan Afghanistan New Delhi, Bombay, Calcutta Rangoon, Colombo Bangkok	Kuala Lumpur	Singapura Djakarta Darwin Melbourne Sydney Wellington Noumea Tahiti

### SEKSYEN II

*Jalan-jalan di mana perkhidmatan akan dikendalikan oleh perkhidmatan penerbangan atau perkhidmatan-perkhidmatan penerbangan yang ditetapkan bagi Malaysia*

<i>Tempat-tempat berlepas</i>	<i>Tempat-tempat perantaraan</i>	<i>Tempat-tempat di Belgium</i>	<i>Tempat-tempat di luar</i>
Tempat-tempat di Malaysia	Colombo Bombay New Delhi Karachi Teheran Bahrain Cairo Beirut Athens Zurich Rome Frankfurt	Brussels	London

<sup>1</sup> Signed by baron de Vleeschouwer — Signé par baron de Vleeschouwer.

<sup>2</sup> Signed by tuan Syed Mahadzhan bin Syed Hussein — Signé par tuan Syed Mahadzhan bin Syed Hussein.

**PERINGATAN:**

(i) Mana-mana atau setengah daripada tempat-tempat pada jalan-jalan yang ditentukan dalam Jadual di atas boleh, menurut pilihan perkhidmatan-penerbangan atau perkhidmatan-perkhidmatan penerbangan yang ditetapkan bagi mana-mana satu Pihak Berjanji, di langkau dalam mana-mana atau semua penerbangan.

(ii) Perkhidmatan penerbangan atau perkhidmatan-perkhidmatan penerbangan yang ditetapkan bagi mana-mana satu Pihak Berjanji adalah berhak menamatkan perkhidmatannya dalam wilayah Pihak Berjanji yang satu lagi itu.

---

## AGREEMENT<sup>1</sup> BETWEEN THE GOVERNMENT OF THE KINGDOM OF BELGIUM AND THE GOVERNMENT OF MALAYSIA FOR AIR SERVICES BETWEEN AND BEYOND THEIR RESPECTIVE TERRITORIES

The Government of the Kingdom of Belgium and the Government of Malaysia, Being Parties to the 1944 Chicago Convention on International Civil Aviation<sup>2</sup> (hereinafter called "the Convention" and includes any Annex adopted under article 90 of that Convention and any amendment of the Annexes or Convention under articles 90 and 94 thereof),

And desiring to conclude an agreement for the purpose of establishing air services between and beyond their respective territories,

Have agreed as follows:

### *Article I.* RIGHTS TO ESTABLISH AIR SERVICES ON SPECIFIED ROUTES

Each Contracting Party shall grant to the other Contracting Party the right to establish air services within the meaning of article 96 (a) of the Convention (hereinafter called "the agreed services") on the routes specified in the appropriate section of the Routes Schedules (hereinafter called the "specified routes").

### *Article II.* RIGHT AND CONDITIONS FOR THE DESIGNATION OF AIRLINES

1. Each Contracting Party shall have the right to designate by written notification to the other Contracting Party one or more airlines, within the meaning of article 96 (c) of the Convention, for the purpose of operating the agreed services on the specified routes.

2. Subject to the provisions of paragraphs 4 and 5 of this article the other Contracting Party shall on receipt of the designation, grant to the airlines designated the appropriate authorisation to operate without delay.

3. At any time after the conditions in paragraphs 1 and 2 of this article have been complied with the airline so designated and authorised may commence the operation of the agreed services, provided that any service shall not be operated unless a tariff established in accordance with article X of this Agreement is in force in respect of that service.

4. Notwithstanding the provisions of paragraphs 1 and 2 of this article the aeronautical authorities of one Contracting Party which in the case of the Kingdom of Belgium means the Minister of Communications (Civil Aviation Administration) or any person or body authorised to perform any of the functions at present exercised by the said Minister, or similar functions, and in the case of Malaysia means the Minister of Communications or any person or body authorised to perform any of the functions at present exercised by the said Minister, or similar functions, may require an airline designated by the other Contracting Party to satisfy such

<sup>1</sup> Came into force on 26 February 1974 by signature, in accordance with article XVII.

<sup>2</sup> United Nations, *Treaty Series*, vol. 15, p. 295. For the texts of the Protocols amending this Convention, see vol. 320, pp. 209 and 217; vol. 418, p. 161; vol. 514, p. 209; vol. 740, p. 21 and vol. 893, p. 117.

authorities that it is qualified to fulfill the conditions prescribed under the laws and regulations normally and reasonably applied by the said authorities to the operation of international commercial air services in conformity with the provisions of the Convention.

5. Nothing in the provisions of paragraphs 1 and 2 of this Article shall be construed as a bar to the right of each Contracting Party to refuse to accept the airline designated by the other Contracting Party.

**Article III. GRANT, WITHHOLDING OF, SUSPENSION, REVOCATION AND IMPOSITION OF CONDITIONS ON THE GRANT OF PRIVILEGES TO THE DESIGNATED AIRLINES**

1. The airline designated by each Contracting Party shall enjoy, while operating an agreed service on a specified route, the following privileges:

- (a) to fly without landing across the other Contracting Party's territory, which for the purpose of the present Agreement means in relation to a State the land areas and territorial waters adjacent thereto, under the sovereignty, suzerainty, protection or trusteeship of that State;
- (b) to make stops in the said territory for non-traffic purposes within the meaning of article 96 (d) of the Convention; and
- (c) to make stops in the said territory at the points specified for that route and the Schedule to the present Agreement for the purpose of putting down and taking on international traffic in passengers, cargo and mail.

2. Nothing in paragraph 1 of this article shall be deemed to confer on the airline of one Contracting Party the privileges of taking up in the territory of the other Contracting Party passengers, cargo or mail, carried for remuneration or hire and destined for another point in the territory of the other Contracting Party.

3. Notwithstanding the provisions of paragraph 1 of this article each Contracting Party shall have the right to withhold or revoke the grant to the designated airline of the other Contracting Party of the privileges specified therein or to impose such conditions as it may deem necessary on the exercise by the airline of those privileges in any case where it is not satisfied that the substantial ownership and effective control of that airline are vested in the Contracting Party or in nationals of the Contracting Party designating the airline.

4. Each Contracting Party shall also have the right to suspend or to impose such conditions as it may deem necessary on the exercise by the designated airline of the privileges set out in paragraph 1, in any case where the airline fails to comply with the laws or regulations of the Contracting Party granting those privileges or otherwise fails to operate in accordance with the conditions prescribed in the present Agreement; provided that such rights shall be exercised only after consultation with the other Contracting Party, unless immediate suspension or imposition of necessary conditions is essential to prevent further infringement of the laws or regulations of the party granting those privileges, in which case such consultation may be dispensed with.

**Article IV. EXEMPTION AND FAVOURABLE TREATMENT OF AIRCRAFT SPARE PARTS EQUIPMENT AND FUELS ETC. FROM CUSTOMS DUTIES, INSPECTION FEES AND OTHER LOCAL DUTIES AND CHARGES**

1. Aircraft operated on international services by the designated airlines of either Contracting Party, as well as their regular equipment, spare parts, supplies of fuels and lubricants, and aircraft stores (including food, beverages and tobacco) on

board such aircraft shall be exempt from all customs duties, inspection fees and other duties or taxes on arriving in the territory of the other Contracting Party, provided such equipment and supplies remain on board the aircraft up to such time as they are re-exported.

2. Supplies of fuels, lubricants, spare parts, regular equipment and aircraft stores introduced into the territory of one Contracting Party by or on behalf of a designated airline of the other Contracting Party, or taken on board the aircraft operated by such designated airline and intended solely for use in the operation of international services, shall be exempt from all national duties and charges, including customs duties and inspection fees imposed in the territory of the first Contracting Party, even when these supplies are to be used on the parts of the journey performed over the territory of the Contracting Party in which they are taken on board. The materials referred to above may be required to be kept under customs supervision or control.

3. The regular airborne equipment, spare parts, aircraft stores and supplies of fuels and lubricants retained on board the aircraft of either Contracting Party may be unloaded in the territory of the other Contracting Party only with the approval of the customs authorities of that Party, who may require that these materials be placed under their supervision up to such time as they are re-exported or otherwise disposed of in accordance with customs regulations.

4. Fuel, lubricating oils, spare parts, regular aircraft equipment and aircraft stores, taken on board aircraft of one Contracting Party in the territory of the other Contracting Party and used solely on flights between two points in the territory of the latter Contracting Party, shall be accorded treatment not less favourable than that accorded to national airlines or to the most favoured airline operating such flights in respect of customs duties, inspection fees and other similar national or local duties and charges.

*Article V.* SIMPLIFIED CONTROL AND EXEMPTION OF PASSENGERS, BAGGAGE AND CARGO FROM CUSTOMS DUTIES AND SIMILAR TAXES

Passengers, baggage and cargo in direct transit across the territory of one Contracting Party and not leaving the area of the airport reserved for such purpose shall only be subject to a very simplified control. Baggage and cargo in direct transit shall be exempt from customs duties and other similar taxes.

*Article VI.* APPLICATION OF LAWS AND REGULATIONS GOVERNING ENTRY AND DEPARTURE OF AIRCRAFT

1. The laws and regulations of one Contracting Party governing entry into and departure from its territory of aircraft, engaged in international air navigation, or flights of such aircraft over that territory, shall apply to the designated airline of the other Contracting Party.

2. The laws and regulations of one Contracting Party, governing entry into, sojourn in, and departure from its territory of passengers, crew, cargo or mail, such as formalities regarding entry, exit, emigration and immigration, as well as customs and sanitary measures, shall apply to passengers, crew, cargo or mail carried by the aircraft of the designated airline of the other Contracting Party while they are within the said territory.

3. Each Contracting Party undertakes not to grant any preferences to its own airlines with regard to the designated airline of the other Contracting Party in the application of the laws and regulations provided for by the present article.

4. When utilising the airports and other facilities offered by one Contracting Party, the designated airline of the other Contracting Party shall not have to pay fees higher than those which have to be paid by national aircraft operating on scheduled international services.

*Article VII. RECOGNITION AND NON-RECOGNITION OF THE VALIDITY OF CERTIFICATE OF AIRWORTHINESS AND COMPETENCY AND LICENCES*

1. Certificates of airworthiness, certificates of competency and licences issued or rendered valid by one of the Contracting Parties shall, during the period of their validity, be recognised as valid by the other Contracting Party.

2. Each Contracting Party reserves its rights, however, not to recognise as valid, for the purpose of flights over its own territory, certificates of competency and licences granted to its own nationals or rendered valid for them by the other Contracting Party or by any other State.

*Article VIII. FAIR AND EQUAL OPPORTUNITY TO OPERATE*

1. There shall be fair and equal opportunity for the airlines of both Contracting Parties to operate the agreed services on the specified routes between their respective territories.

2. In operating the agreed services, the airlines of each Contracting Party shall take into account the interests of the airlines of the other Contracting Party so as not to affect unduly the services which the latter provides on the whole or part of the same routes.

3. The agreed services provided by the designated airlines of the Contracting Parties shall bear close relationship to the requirements of the public for transportation on the specified routes and shall have as their primary objective the provision, at a reasonable load factor, of capacity adequate to carry the current and reasonably anticipated requirements for the carriage of passengers, cargo and mail originating from or destined for the territory of the Contracting Party which has designated the airline. Provision for the carriage of passengers, cargo and mail both taken up and put down at points on the specified routes in the territories of States other than that designating the airline shall be made in accordance with the general principles that capacity shall be related to:

- (a) traffic requirements to and from the territory of the Contracting Party which has designated the airline;
- (b) traffic requirements of the area through which the airline passes, after taking account of other transport services established by airlines of the States comprising the area; and
- (c) the requirements of through airline operation.

*Article IX. RIGHTS AND CONDITIONS TO MAKE A CHANGE OF GAUGE*

A designated airline of one Contracting Party may make a change of gauge at a point in the territory of the other Contracting Party only on the following conditions:

- (a) that it is justified by reason of economy of operation;
- (b) that the aircraft used on the section more distant from the terminal in the territory of the former Contracting Party are smaller in capacity than those used on the nearer section;



- (c) that the aircraft of smaller capacity shall operate only in connexion with the aircraft of larger capacity and shall be scheduled so to do; the former shall arrive at the point of change for the purpose of carrying traffic transferred from, or to be transferred into, the aircraft of larger capacity; and their capacity shall be determined with primary reference to this purpose;
- (d) that there is an adequate volume of through traffic; and
- (e) that the provisions of article VIII of the present Agreement shall govern all arrangements made with regard to change of gauge.

#### *Article X. TARIFF OF AGREED SERVICES*

1. The tariffs on any agreed service shall be established at reasonable levels, due regard being paid to all relevant factors including cost of operation, reasonable profit, characteristics of service (such as standards of speed and accommodation) and the tariffs of other airlines for any part of the specified route. These tariffs shall be fixed in accordance with the following provisions of this article.

2. The tariffs referred to in paragraph (1) of this article, together with the rates of agency commission used in conjunction with them shall, if possible, be agreed in respect of each of the specified routes between the designated airlines concerned, in consultation with other airlines operating over the whole or part of that route, and such agreement shall, where possible, be reached through the rate-fixing machinery of the International Air Transport Association. The tariffs so agreed shall be subject to the approval of the aeronautical authorities of both Contracting Parties.

3. If the designated airlines cannot agree on any of these tariffs, or if for some other reason a tariff cannot be agreed in accordance with the provisions of paragraph 2 of this article, the aeronautical authorities of the Contracting Parties shall try to determine the tariff by agreement between themselves.

4. If the aeronautical authorities cannot agree on the approval of any tariff submitted to them under paragraph 2 of this article or on the determination of any tariff under paragraph 3, the dispute shall be settled in accordance with the provisions of article XIII of the present Agreement.

5. No tariff shall come into force if the aeronautical authorities of either Contracting Party are dissatisfied with it, except under the provisions of paragraph 3 of article XIII of the present Agreement.

6. When tariff have been established in accordance with the provisions of this article these tariffs shall remain in force until new tariffs have been established in accordance with the provisions of this article.

#### *Article XI. RIGHT TO TRANSFER SURPLUS EARNINGS*

Each Contracting Party grants to the designated airlines of the other Contracting Party the right to transfer to their head offices in Malaysian dollars, sterling or Belgian Francs at the prevailing rate of exchange in the official market at the time of remittance all surplus earnings whatever the currency in which they were earned.

#### *Article XII. SUPPLY OF PERIODIC STATEMENT OF STATISTICS*

The aeronautical authorities of either Contracting Party shall supply to the aeronautical authorities of the other Contracting Party at their request such periodic or other statements of statistics as may be reasonably required for the purpose of reviewing the capacity provided on the agreed services by the designated airlines of

the first Contracting Party. Such statements shall include all information required to determine the amount of traffic carried by those airlines on the agreed services and the origins and destinations of such traffic.

*Article XIII.* SETTLEMENT OF DISPUTE BY NEGOTIATION AND ARBITRATION  
AND EFFECT OF NON-COMPLIANCE WITH DECISION OF ARBITRATION

1. If any dispute arises between the Contracting Parties relating to the interpretation or application of the present Agreement, the Contracting Parties shall in the first place endeavour to settle it by negotiation between themselves.

2. If the Contracting Parties fail to reach a settlement by negotiation:

- (a) they may agree to refer the dispute for decision to an arbitral tribunal appointed by agreement between them or to some other person or body; or
- (b) if they do not agree or if, having agreed to refer the dispute to an arbitral tribunal, they cannot reach agreement as to its composition, either Contracting Party may submit the dispute for decision to any tribunal competent to decide it which may hereafter be established within the International Civil Aviation Organisation or, if there is no such tribunal, to the Council of the said Organisation.

3. The Contracting Parties undertake to comply with any decision under paragraph 2 of this article.

4. If and so long as either Contracting Party or a designated airline of either Contracting Party fails to comply with a decision given under paragraph 2 of this article, the other Contracting Party may limit, withhold or revoke any rights or privileges which it has granted by virtue of the present Agreement to the Contracting Party in default or to the designated airline or airlines of that Contracting Party or to the designated airline in default.

*Article XIV.* CONSULTATION BETWEEN AERONAUTICAL AUTHORITIES TO ENSURE  
CLOSE COLLABORATION IN THE FULFILMENT AND/OR MODIFICATION OF THE  
AGREEMENT

1. There shall be regular and frequent consultation between the aeronautical authorities of the Contracting Parties to ensure close collaboration in all matters affecting the fulfilment of the present Agreement.

2. If either of the Contracting Parties considers it desirable to modify the terms of this Agreement, it may request consultation between the aeronautical authorities of both Contracting Parties in relation to the proposed modification. Consultation shall begin within a period of sixty days from the date of the request. When these authorities agree on modifications to this Agreement, the modifications shall come into effect when they have been confirmed by an exchange of notes through the diplomatic channel.

3. If a general multilateral agreement concerning air transport comes into force in respect of both Contracting Parties, this Agreement shall be amended so as to conform with the provisions of that Agreement.

*Article XV.* PROCEDURE FOR TERMINATION OF THE AGREEMENT

Either Contracting Party may at any time give notice to the other if it desires to terminate the present Agreement. Such notice shall be simultaneously communicated to the International Civil Aviation Organisation. If such notice is given, the present Agreement shall terminate twelve months after the date of receipt of the

notice by the other Contracting Party, unless the notice to terminate is withdrawn by agreement before the expiry of this period. In the absence of acknowledgement of receipt by the other Contracting Party, notice shall be deemed to have been received fourteen days after the receipt of the notice by the International Civil Aviation Organisation.

*Article XVI.* REGISTRATION OF THE AGREEMENT  
AND EXCHANGE OF NOTES

The present Agreement and any Exchange of Notes in accordance with article XIV paragraph 2 shall be registered with the International Civil Aviation Organisation.

*Article XVII.* DATE OF ENFORCEMENT

The present Agreement shall come into force on the date of signature.

IN WITNESS WHEREOF the undersigned being duly authorised thereto by their respective Governments, have signed the present Agreement:

DONE at Kuala Lumpur this 26th day of February 1974 in eight originals, two each in the French, Flemish, Malay and English languages, all the eight texts being equally authentic. In case of any divergence of interpretation, the English text shall prevail.

For the Government  
of the Kingdom of Belgium:  
[Signed]<sup>1</sup>

For the Government  
of Malaysia:  
[Signed]<sup>2</sup>

SCHEDULE

SECTION I

*Routes to be operated by the designated airline or airlines  
of the Kingdom of Belgium*

<i>Points of departure</i>	<i>Intermediate points</i>	<i>Point in Malaysia</i>	<i>Points beyond</i>
Points in Belgium	Points in Europe, Egypt, the Near and Middle East including Iran Pakistan Afghanistan New Delhi Bombay, Calcutta Rangoon, Colombo Bangkok	Kuala Lumpur	Singapore Djakarta Darwin Melbourne Sydney Wellington Noumea Tahiti

<sup>1</sup> Signed by baron de Vleeschouwer.

<sup>2</sup> Signed by tuan Syed Mahadzan bin Syed Hussein.

## SECTION II

*Routes to be operated by the designated airline or airlines of Malaysia*

<i>Points of departure</i>	<i>Intermediate points</i>	<i>Points in Belgium</i>	<i>Points beyond</i>
Points in Malaysia	Colombo Bombay New Delhi Karachi Teheran Bahrain Cairo Beirut Athens Zurich Rome Frankfurt	Brussels	London

## NOTES:

(i) Any or some of the points on the specified routes in the Schedule above may, at the option of the designated airline or airlines of either Contracting Party, be omitted on any or all flights.

(ii) The designated airline or airlines of either Contracting Party shall have the right to terminate its services in the territory of the other Contracting Party.

No. 13213

---

**UNITED NATIONS  
and  
ROMANIA**

**Agreement regarding the arrangements for the twenty-ninth session of the Economic Commission for Europe to be held in Bucharest in April 1974. Signed at Geneva on 4 April 1974**

*Authentic text: English.*

*Registered ex officio on 4 April 1974.*

---

**ORGANISATION DES NATIONS UNIES  
et  
ROUMANIE**

**Accord relatif aux dispositions à prendre en vue de la vingt-neuvième session de la Commission économique pour l'Europe devant se tenir à Bucarest en avril 1974. Signé à Genève le 4 avril 1974**

*Texte authentique : anglais.*

*Enregistré d'office le 4 avril 1974.*

[TRADUCTION — TRANSLATION]

AGREEMENT<sup>1</sup> BETWEEN  
UNITED NATIONS AND  
ROMANIA REGARDING THE  
ARRANGEMENTS FOR THE  
TWENTY-NINTH SESSION OF  
THE ECONOMIC COMMISS-  
SION FOR EUROPE—APRIL  
1974

ACCORD ENTRE L'ORGANISA-  
TION DES NATIONS UNIES  
ET LA ROUMANIE RELATIF  
AUX DISPOSITIONS À PREN-  
DRE EN VUE DE LA VINGT-  
NEUVIÈME SESSION DE LA  
COMMISSION ÉCONOMIQUE  
POUR L'EUROPE—AVRIL  
1974

---

*Publication effected in accordance with article 12(2) of the General Assembly regulations to give effect to Article 102 of the Charter of the United Nations as amended in the last instance by General Assembly resolution 33/141 A of 19 December 1978.*

---

*Publication effectuée conformément à l'article 12, paragraphe 2, du règlement de l'Assemblée générale destiné à mettre en application l'Article 102 de la Charte des Nations Unies tel qu'amendé en dernier lieu par la résolution 33/141 A de l'Assemblée générale en date du 19 décembre 1978.*

---

<sup>1</sup> Came into force on 4 April 1974 by signature, in accordance with article XV (3).

---

<sup>1</sup> Entré en vigueur le 4 avril 1974 par la signature, conformément à l'article XV, paragraphe 3.

**No. 13214**

---

**UNITED NATIONS  
(UNITED NATIONS DEVELOPMENT PROGRAMME)  
and  
FEDERAL REPUBLIC OF GERMANY**

**Agreement on the provision of Junior Professional Officers.  
Signed at New York on 8 April 1974**

*Authentic texts: English and German.*

*Registered ex officio on 8 April 1974.*

---

**L'ORGANISATION NATIONS UNIES  
(PROGRAMME DES NATIONS UNIES  
POUR LE DÉVELOPPEMENT)**

**et**

**RÉPUBLIQUE FÉDÉRALE D'ALLEMAGNE**

**Accord relatif à la fourniture de cadres. Signé à New York  
le 8 avril 1974**

*Textes authentiques : anglais et allemand.*

*Enregistré d'office le 8 avril 1974.*

## AGREEMENT<sup>1</sup> BETWEEN THE UNITED NATIONS DEVELOPMENT PROGRAMME AND THE GOVERNMENT OF THE FEDERAL REPUBLIC OF GERMANY ON THE PROVISION OF JUNIOR PROFESSIONAL OFFICERS

The United Nations Development Programme and the Government of the Federal Republic of Germany,

Having regard to previous discussions and correspondence between the United Nations Development Programme and the Permanent Mission of the Federal Republic of Germany to the United Nations with respect to the mutual desire of the United Nations Development Programme (hereinafter referred to as "the UNDP") and the Government of the Federal Republic of Germany (hereinafter referred to as "the Government") for close collaboration in the use of the services of Junior Professional Officers with field offices of the United Nations Development Programme,

Have entered into the following Agreement:

1.1. Whenever the UNDP determines that there exists in one or more of its field offices a need for Junior Professional Officers which might appropriately be met by candidates from the Federal Republic of Germany, the UNDP may request the Government to make available to it Junior Professional Officers for service with UNDP field offices. The Government undertakes to make every effort to find suitable candidates in response to any such request, and to submit to the UNDP the names, qualifications and background of candidates or otherwise advise the UNDP of the results of its search within a reasonable period of time. The clearly identifiable cost to the UNDP of the service of any candidates accepted for appointment by it shall be met by the Government as provided in this Agreement.

1.2. Candidates shall be provided by the Government only in response to specific requests of the UNDP. Each request shall embody or be accompanied by a job description. The Government shall not be committed to the provision of any specific number of Junior Professional Officers in any given period. The UNDP shall give careful consideration to the candidates submitted by the Government, but may decline any of such candidates for such reasons as it (UNDP) may deem sufficient.

2.1. Candidates selected for appointment by the UNDP shall receive appointments as Junior Professional Officers and shall be issued Letters of Appointment constituting them members of the staff of UNDP. As such, they shall have the status of international civil servants and shall be subject to the relevant rules and regulations of the United Nations as set forth in their Letters of Appointment. They shall be assigned to assist Resident Representatives or comparable officials of the UNDP or members of their staff.

2.2. Junior Professional Officers shall not while retaining their status as such under this Agreement be assigned to the Headquarters of the UNDP.

2.3. The final decision on all matters regarding the assignment of Junior Professional Officers shall rest with the UNDP.

3.1. The terms and conditions of employment of Junior Professional Officers shall be those prescribed by the appropriate United Nations or UNDP authorities for the

<sup>1</sup> Came into force on 8 April 1974 by signature, in accordance with paragraph 5.3.



category of staff to which the Junior Professional Officers belong, and shall be embodied expressly or by reference in the Letters of Appointment to be issued to them. Those conditions shall include compensation under appendix D to the United Nations Staff Rules for service-incurred death, injury or illness, but shall exclude participation in the United Nations Joint Staff Pension Fund. The standard Letter of Appointment in current use by the UNDP for Junior Professional Officers is annexed hereto for the Government's information. Copies of individual Letters of Appointment shall be provided to the Government by the UNDP. The UNDP shall communicate to the Government in due course any modifications of or amendments to such standard Letter of Appointment, the conditions of employment of Junior Professional Officers, and the rules and regulations applicable to them.

3.2. Each Junior Professional Officer shall normally be appointed as Assistant Officer (P-1) or Associate Officer (P-2) as appropriate in accordance with the applicable UNDP salary scale and for an initial period of twelve months. This period of service may be extended in individual cases by UNDP in agreement with the Government.

3.3. The UNDP shall meet all expenses connected with the assignment of Junior Professional Officers, utilizing for this purpose funds in the account referred to in paragraph 4.1 below. In accordance with the relevant Staff Rules and Regulations such expenses shall include:

- a) Salaries and allowances.
- b) Transportation to and from the duty station and related costs and allowances.
- c) Travel costs within the country or area of assignment in the performance of official functions.
- d) Travel to and from the duty station for dependents and related costs and allowances.
- e) Entitlements in connection with separation from UNDP service, including commutation of accrued annual leave, if any.
- f) Premium costs of compulsory participation in the Group Life Insurance plan of the United Nations covering disability and death and the UNDP's share of premium costs of participations, under the applicable rules and regulations, in the Group Medical Insurance plan.

4.1. The Government shall provide UNDP with the funds necessary to enable it to meet the costs of the assignment of Junior Professional Officers under this Agreement. The estimated sum thereof shall be initially determined in each particular case through a separate Exchange of Letters between the UNDP and the Government. Payment of such estimated sum shall be made as soon as a candidate has been accepted by the UNDP, its offer of appointment accepted by the candidate and a tentative entry-on-duty date established and notified by the UNDP to the Government. The estimated sum due shall be deposited by the Government into a non-interest bearing Account to be established by the UNDP with the Deutsche Bundesbank, Frankfurt/Main (hereafter referred to as "the Account"). Unless otherwise agreed upon in a particular case, the deposit shall be in the currency of the Federal Republic of Germany and shall be freely convertible.

4.2. Payments against the Account in currencies other than that of the Federal Republic of Germany shall be made by the UNDP at its operational rate of exchange in effect at the time payment was due. As soon as audited accounts are available but not later than 15 April of each year, the UNDP shall submit to the Government an annual statement of the financial position of the Account as at

31 December of the preceding year. The UNDP shall also arrange for copies of monthly statements of accounts to be furnished to the Bundesstelle für Entwicklungshilfe by the Deutsche Bundesbank, Frankfurt/Main. Should the sums initially deposited by the Government in respect of any specific Junior Professional Officer whose assignment ends in a given year be greater than or fall short of the total sums actually expended by the UNDP in respect of his total period of service, the annual statement for that year shall so indicate, and the Government shall either be credited with or shall make up the difference, in the latter case by an appropriate deposit into the Account within 30 calendar days of receipt of the statement.

4.3. The foregoing procedures shall also apply in cases where the initial period of service of a Junior Professional Officer is extended in accordance with paragraph 3.2 above.

4.4. Any payments which the UNDP may become obligated to make to Junior Professional Officers in accordance with Appendix D to the staff rules of the United Nations shall be met by the Government by means of deposits into the Account. Payments corresponding to the awards of the United Nations Advisory Board on compensation claims and approved by the Secretary General of the United Nations shall be made by the UNDP directly to the Junior Professional Officer. Any payments made under the provisions of the group Life Insurance scheme may be set off against any such compensation awards.

5.1. The terms and conditions of the Agreement may be modified by exchange of letters between the UNDP and the Government.

5.2. This Agreement shall also apply to Berlin (West), provided that the Government does not make a contrary declaration to the UNDP within three months of the date of entry into force of this Agreement.

5.3. This Agreement shall enter into force on the date of its signature. It shall remain in force until notice of termination in writing is given by either Party to the other, and shall terminate three months after receipt by the other Party of such notice. The termination of this Agreement shall be without prejudice to the rights of the Junior Professional Officers under their Letters of Appointment. The provisions of this Agreement shall survive its termination to the extent necessary for the orderly withdrawal and repatriation of the Junior Professional Officers and the settlement of financial accounts between the UNDP and the Government.

DONE at New York this 8th day of April, 1974, in duplicate in the English and German languages, both texts being equally authentic.

For the United Nations  
Development Programme:

RUDOLPH PETERSON

For the Government  
of the Federal Republic  
of Germany:

WALTER GEHLHOFF

[GERMAN TEXT — TEXTE ALLEMAND]

VEREINBARUNG ZWISCHEN DEM ENTWICKLUNGSPROGRAMM DER VEREINTEN NATIONEN UND DER REGIERUNG DER BUNDESREPUBLIK DEUTSCHLAND ÜBER DIE GESTELLUNG VON NACHGEORDNETEN BEAMTEN

Das Entwicklungsprogramm der Vereinten Nationen und die Regierung der Bundesrepublik Deutschland,

in Anbetracht der vorangegangenen Erörterungen und des Schriftwechsels zwischen dem Entwicklungsprogramm der Vereinten Nationen und der Vertretung der Bundesrepublik Deutschland bei den Vereinten Nationen, die den gemeinsamen Wunsch des Entwicklungsprogramms der Vereinten Nationen (im folgenden als „UNDP“ bezeichnet) und der Regierung der Bundesrepublik Deutschland (im folgenden als „Regierung“ bezeichnet) nach einer engen Zusammenarbeit beim Einsatz nachgeordneter Beamter auf Aussendienststellen des Entwicklungsprogramms der Vereinten Nationen zum Ausdruck bringen

haben folgende Vereinbarung getroffen:

1.1. Sobald das UNDP feststellt, dass in einer oder mehreren seiner Aussendienststellen ein Bedarf an nachgeordneten Beamten besteht, der in angemessener Weise durch Bewerber aus der Bundesrepublik Deutschland gedeckt werden könnte, kann es die Regierung bitten, ihm nachgeordnete Beamte für eine Tätigkeit in UNDP-Aussendienststellen zur Verfügung zu stellen. Die Regierung wird sich nach besten Kräften bemühen, geeignete Bewerber aufgrund jedes derartigen Antrags zu finden, und wird dem UNDP innerhalb einer angemessenen Frist die Namen, Qualifikationen und Lebensläufe der Bewerber vorlegen oder ihm auf andere Weise das Ergebnis ihrer Bemühungen mitteilen. Die Regierung trägt in Übereinstimmung mit dieser Vereinbarung alle eindeutig feststellbaren Kosten, die dem UNDP durch den Einsatz der von ihm angenommenen Bewerber entstehen.

1.2. Die Gestellung von Bewerbern durch die Regierung erfolgt nur aufgrund besonderer Einzelanträge des UNDP. Jeder Antrag hat eine Beschreibung der Tätigkeit zu enthalten oder ist damit zu versehen. Die Regierung ist nicht verpflichtet, eine bestimmte Anzahl von nachgeordneten Beamten innerhalb einer bestimmten Zeit zu stellen. Das UNDP prüft die von der Regierung vorgeschlagenen Bewerber sorgfältig, kann jedoch jeden Bewerber aus ihm (UNDP) ausreichend erscheinenden Gründen ablehnen.

2.1. Die vom UNDP für eine Einstellung ausgewählten Bewerber erhalten eine Anstellung als nachgeordnete Beamte; es wird ihnen ein Einstellungsschreiben ausgehändigt, das sie zu Mitgliedern des Personals des UNDP macht. Als solche haben sie die Rechtsstellung internationaler Bediensteter und unterliegen den einschlägigen Vorschriften und Regelungen der Vereinten Nationen nach Massgabe ihres Einstellungsschreibens. Sie werden zur Unterstützung von Regionalvertretern (*Resident Representatives*) oder vergleichbaren Bediensteten des UNDP oder Mitgliedern ihres Personals eingesetzt.

2.2. Nachgeordnete Beamte werden, solange sie ihre Rechtsstellung nach dieser Vereinbarung behalten, nicht am Sitz des UNDP eingesetzt.

2.3. Die endgültige Entscheidung über alle Fragen im Zusammenhang mit dem Einsatz eines nachgeordneten Beamten liegt beim UNDP.

3.1. Für nachgeordnete Beamte gelten die von den zuständigen Stellen der Vereinten Nationen oder des UNDP für die Personalgruppe, der sie angehören, vorgeschriebenen Beschäftigungsbedingungen, die ausdrücklich oder durch Bezugnahme in die ihnen auszuhändigenden Einstellungsschreiben aufgenommen werden. Diese Bedingungen schliessen eine Entschädigung nach Anhang D der Personalordnung der Vereinten Nationen in Fällen von Tod, Unfall oder Krankheit ein, die in Ausübung ihres Dienstes eintreten; sie schliessen jedoch die Beteiligung an dem Gemeinsamen Altersversorgungsfonds der Vereinten Nationen aus. Das Muster eines gegenwärtig vom UNDP für nachgeordnete Beamte verwendeten Einstellungsschreibens wird zur Unterrichtung der Regierung beigelegt. Das UNDP stellt der Regierung die einzelnen Einstellungsschreiben abschriftlich zur Verfügung. Das UNDP teilt der Regierung zu gegebener Zeit alle Änderungen oder Ergänzungen dieses Muster-Einstellungsschreibens, der Beschäftigungsbedingungen der nachgeordneten Beamten und der für sie geltenden Vorschriften und Regelungen mit.

3.2. Die nachgeordneten Beamten werden in der Regel als Hilfsbeamte (P-1) oder gegebenenfalls Beigeordnete Beamte (P-2) nach Massgabe der entsprechenden UNDP-Besoldungstabelle und zunächst für zwölf Monate eingestellt. Diese Tätigkeitsdauer kann das UNDP in Einzelfällen im Einvernehmen mit der Regierung verlängern.

3.3. Das UNDP bestreitet alle mit dem Einsatz nachgeordneter Beamter zusammenhängenden Kosten durch Mittel aus dem in Absatz 4.1 bezeichneten Konto. Nach den einschlägigen Bestimmungen der Personalordnung und den sonstigen Personalvorschriften umfassen diese Kosten

- a) Gehälter und Vergütungen;
- b) Kosten der Beförderung zum und vom Dienstort sowie damit zusammenhängende Kosten und Vergütungen;
- c) Kosten von Reisen im Einsatzstaat oder -gebiet in Wahrnehmung amtlicher Aufgaben;
- d) Kosten der Reise von Familienangehörigen vom und zum Dienstort sowie damit zusammenhängende Kosten und Vergütungen;
- e) Abfindungen im Zusammenhang mit dem Ausscheiden aus dem UNDP Dienst einschliesslich der Abgeltung etwaiger Urlaubsansprüche;
- f) Prämien für die obligatorische Teilnahme an der Gruppenlebensversicherung der Vereinten Nationen für Arbeitsunfähigkeit und für den Todesfall und den Anteil des UNDP an den Prämien für die Teilnahme an der Gruppenkrankenversicherung nach den einschlägigen Vorschriften und Regelungen.

4.1. Die Regierung stellt dem UNDP die Mittel zur Verfügung, die zur Bestreitung der Kosten des Einsatzes nachgeordneter Beamter aufgrund dieser Vereinbarung erforderlich sind. Der hierfür voraussichtlich benötigte Betrag wird zunächst in jedem Einzelfall durch einen besonderen Briefwechsel zwischen der Regierung und dem UNDP festgesetzt. Dieser Betrag wird gezahlt, sobald ein Bewerber vom UNDP angenommen ist, das UNDP-Einstellungsangebot von dem Bewerber angenommen ist und der Zeitpunkt seines Dienstantritts vorläufig festgesetzt und der Regierung vom UNDP mitgeteilt worden ist. Der Betrag wird von der Regierung auf ein unverzinsliches Konto eingezahlt, das das UNDP bei der Deutschen Bundesbank, Frankfurt/Main, eröffnet (im folgenden als „Konto“ bezeichnet). Sofern nicht im

Einzelfall etwas anderes vereinbart wird, ist der Betrag in der Währung der Bundesrepublik Deutschland einzuzahlen und muss frei konvertierbar sein.

4.2. Zahlungen aus dem Konto in einer anderen Währung als derjenigen der Bundesrepublik Deutschland werden vom UNDP zu seinen bei Fälligkeit der Zahlung geltenden Umrechnungssätzen vorgenommen. Nach Abschluss der Rechnungsprüfung, jedoch spätestens am 15. April jedes Jahres, legt das UNDP der Regierung eine Jahresbericht über den Stand des Kontos am 31. Dezember des Vorjahres vor. Das UNDP sorgt ferner dafür, dass die monatlichen Kontoauszüge der Bundesstelle für Entwicklungshilfe von der Deutschen Bundesbank, Frankfurt/Main, abschriftlich zugeleitet werden. Ist der zunächst von der Regierung für einen bestimmten nachgeordneten Beamten, dessen Einsatz in einem bestimmten Jahr endet, eingezahlte Betrag grösser oder kleiner als der tatsächlich vom UNDP für seine gesamte Tätigkeitsdauer ausgegebene Gesamtbetrag, so ist dies in dem Jahresbericht für das betreffende Jahr anzugeben, und die Regierung erhält eine Gutschrift oder gleicht den Fehlbetrag durch Einzahlung des entsprechenden Betrags auf das Konto innerhalb von 30 Kalendertagen nach Eingang des Berichts aus.

4.3. Das gleiche Verfahren wird in Fällen angewandt, in denen die anfängliche Tätigkeitsdauer eines nachgeordneten Beamten nach Absatz 3.2 verlängert wird.

4.4. Alle Zahlungen, die das UNDP einem nachgeordneten Beamten nach Anhang D der Personalordnung der Vereinten Nationen zu leisten hat, werden von der Regierung durch Einzahlungen auf das Konto gedeckt. Zahlungen für Ansprüche, die von der Beratungsstelle der Vereinten Nationen für Entschädigungsansprüche anerkannt und vom Generalsekretär der Vereinten Nationen genehmigt worden sind, werden vom UNDP unmittelbar an den nachgeordneten Beamten geleistet. Zahlungen, die aufgrund der Bestimmungen des Gruppenlebensversicherungssystems erfolgen, können auf diese Entschädigungsansprüche angerechnet werden.

5.1. Die Bestimmungen dieser Vereinbarung können durch einen Briefwechsel zwischen dem UNDP und der Regierung geändert werden.

5.2. Diese Vereinbarung gilt auch für Berlin (West), sofern nicht die Regierung gegenüber dem UNDP innerhalb von drei Monaten nach Inkrafttreten der Vereinbarung eine gegenteilige Erklärung abgibt.

5.3. Diese Vereinbarung tritt am Tag ihrer Unterzeichnung in Kraft. Sie bleibt so lange in Kraft, bis eine Vertragspartei der anderen ein Kündigungsschreiben übermittelt, und tritt drei Monate nach Eingang des Kündigungsschreibens bei der anderen Vertragspartei ausser Kraft. Das Ausserkrafttreten der Vereinbarung lässt die Rechte der nachgeordneten Beamten aufgrund ihres Einstellungsschreibens unberührt. Die Bestimmungen der Vereinbarung bleiben nach ihrem Ausserkrafttreten wirksam, soweit dies für die geordnete Zurückziehung und Rückführung der nachgeordneten Beamten sowie für die Abrechnung zwischen dem UNDP und der Regierung erforderlich ist.

GESCHEHEN zu New York am 8. April 1974 in zwei Urschriften, jede in deutscher und englischer Sprache, wobei jeder Wortlaut gleichermaßen verbindlich ist.

Für das Entwicklungsprogramm  
der Vereinten Nationen:  
RUDOLPH PETERSON

Für die Regierung  
der Bundesrepublik Deutschland:  
WALTER GEHLHOFF

[TRADUCTION — TRANSLATION]

## ACCORD<sup>1</sup> ENTRE LE PROGRAMME DES NATIONS UNIES POUR LE DÉVELOPPEMENT ET LE GOUVERNEMENT DE LA RÉPUBLIQUE FÉDÉRALE D'ALLEMAGNE RELATIF À LA FOURNITURE DE CADRES

Le Programme des Nations Unies pour le développement et le Gouvernement de la République fédérale d'Allemagne,

Considérant les discussions et l'échange de lettres qui ont eu lieu entre le Programme des Nations Unies pour le développement et la Mission permanente de la République fédérale d'Allemagne auprès de l'Organisation des Nations Unies et qui attestent le désir mutuel du Programme des Nations Unies pour le développement (ci-après dénommé « le PNUD ») et du Gouvernement de la République fédérale d'Allemagne (ci-après dénommé « le Gouvernement ») de collaborer étroitement en ce qui concerne l'utilisation des services d'administrateurs adjoints dans les bureaux extérieurs du PNUD,

Sont convenus de ce qui suit :

1.1. Lorsque le PNUD déterminera qu'il a besoin, dans un ou plusieurs de ses bureaux extérieurs, de pourvoir des postes d'administrateur adjoint qui pourraient être confiés à des candidats de la République fédérale d'Allemagne, il pourra prier le Gouvernement de mettre à sa disposition des administrateurs adjoints qui seraient affectés aux bureaux extérieurs du PNUD. En vue de donner suite à cette demande, le Gouvernement s'engage à faire tous les efforts voulus pour trouver des candidats capables et à soumettre au PNUD, dans un délai raisonnable, les noms, qualifications et *curriculum vitae* des candidats, ou du moins à lui indiquer les résultats de ses efforts. Aux termes du présent Accord, le Gouvernement s'engage à prendre en charge les dépenses vérifiables qu'occasionneront au PNUD les candidats qu'il aura acceptés.

1.2. Le Gouvernement ne présentera de candidats qu'à la demande spécifique du PNUD. Une définition d'emploi figurera dans chaque demande ou y sera jointe. Le Gouvernement n'est pas tenu de fournir les services d'un nombre déterminé d'administrateurs adjoints durant une période donnée. Le PNUD examinera soigneusement chaque candidature soumise par le Gouvernement mais pourra la rejeter pour toute raison qu'il jugera suffisante.

2.1. Les candidats choisis par le PNUD seront nommés à des postes d'administrateur adjoint et recevront une lettre de nomination faisant d'eux des membres du personnel du PNUD. En tant que tels, ils auront le statut de fonctionnaire international et seront soumis aux dispositions et règlements pertinents de l'Organisation des Nations Unies, comme il sera indiqué dans la lettre de nomination. Ils seront recrutés pour aider les représentants résidents, d'autres fonctionnaires du PNUD de rang équivalent ou des membres de leur personnel.

2.2. Les administrateurs adjoints ne seront pas affectés au siège du PNUD tant qu'ils seront employés aux termes du présent Accord.

2.3. Le PNUD tranchera de toutes questions relatives à l'affectation des administrateurs adjoints.

<sup>1</sup> Entré en vigueur le 8 avril 1974 par la signature, conformément au paragraphe 5.3.

3.1. Les conditions d'emploi des administrateurs adjoints seront celles que prescriront les autorités compétentes de l'ONU ou du PNUD pour la catégorie de personnel à laquelle appartiennent les administrateurs adjoints et seront mentionnées, expressément ou par référence, dans la lettre de nomination qui leur sera envoyée. Ils auront droit, conformément à l'appendice D du Règlement du personnel de l'Organisation des Nations Unies, au paiement d'indemnités en cas de maladie, d'accident ou de décès imputable à l'exercice de fonctions officielles au service de l'Organisation mais ne pourront cotiser à la Caisse commune des pensions du personnel des Nations Unies. Un exemplaire de la lettre de nomination standard utilisée actuellement par le PNUD pour les administrateurs adjoints est joint au présent Accord à titre d'information. Le PNUD fournira au Gouvernement des copies des diverses lettres de nomination. Il lui fera part en temps utile de toute modification ou de tout amendement apporté à la lettre de nomination standard, aux conditions d'emploi des administrateurs adjoints et aux dispositions et règlements qui leur sont applicables.

3.2. Les administrateurs adjoints seront normalement nommés pour une période initiale de 12 mois au poste d'administrateur adjoint de 2<sup>e</sup> classe (P-1) ou au poste d'administrateur adjoint de 1<sup>e</sup> classe (P-2), selon les cas, conformément au barème des traitements du PNUD. Dans certains cas, cette durée pourra être prolongée par le PNUD en accord avec le Gouvernement.

3.3. Le PNUD prendra en charge toutes les dépenses liées à l'affectation des administrateurs adjoints, en les imputant sur le compte mentionné au paragraphe 4.1 ci-dessous. Aux termes des dispositions pertinentes du Règlement du personnel, ces dépenses sont les suivantes :

- a) Traitements et indemnités;
- b) Frais de voyage lors de l'engagement et de la cessation de service et frais et indemnités connexes;
- c) Frais de voyage dans le pays ou la région d'affectation lors de missions officielles;
- d) Frais de voyage aller et retour des personnes à charge et frais et indemnités connexes;
- e) Prestations relatives à la cessation de service au PNUD, y compris, le cas échéant, les versements en compensation de jours de congés annuels accumulés;
- f) Primes payées au titre de la participation obligatoire au Plan d'assurance-groupe sur la vie de l'ONU couvrant les cas d'invalidité et de décès, et part des primes versée par le PNUD au titre de la participation au Plan d'assurance-groupe médicale, conformément aux dispositions et règlements applicables.

4.1. Le Gouvernement fournira au PNUD les fonds nécessaires pour lui permettre de faire face aux dépenses occasionnées par l'affectation d'administrateurs adjoints recrutés aux termes du présent Accord. Les montants estimatifs seront d'abord déterminés dans chaque cas particulier par un échange de lettres entre le PNUD et le Gouvernement. Dès qu'un candidat aura été accepté par le PNUD, que l'offre de nomination aura été acceptée par le candidat et qu'une date d'entrée en fonctions aura été fixée et notifiée au Gouvernement par le PNUD, ce montant estimatif sera versé par le Gouvernement à un compte non porteur d'intérêts (ci-après dénommé « le Compte ») que le PNUD ouvrira auprès de la Deutsche Bundesbank, à Francfort-sur-le-Main. Sauf conventions contraires couvrant un cas particulier, le dépôt se fera en monnaie de la République fédérale d'Allemagne et sera librement convertible.

4.2. Les sommes prélevées sur le Compte dans une monnaie autre que celle de la République fédérale d'Allemagne seront échangées par le PNUD au taux de change comptable en vigueur au moment où ces sommes étaient dues. Dès que les comptes auront été vérifiés, mais le 15 avril de chaque année au plus tard, le PNUD soumettra au Gouvernement un état annuel de la situation financière du Compte au 31 décembre de l'année précédente. Le PNUD fera aussi en sorte que des copies des relevés mensuels du Compte soient transmises à la Bundesstelle für Entwicklungshilfe de la Deutsche Bundesbank, à Francfort-sur-le-Main. Si les sommes initialement déposées par le Gouvernement au titre d'un administrateur adjoint dont le service cesse durant une année donnée sont supérieures, ou inférieures, aux sommes totales effectivement dépensées par le PNUD durant l'ensemble de la période de service dudit administrateur adjoint, l'état financier pour l'année en question l'indiquera et le Gouvernement sera crédité du surplus, ou comblera le déficit en déposant au Compte une somme équivalente dans les 30 jours civils suivant la réception de l'état financier.

4.3. Les procédures susmentionnées s'appliqueront aussi dans les cas où la période initiale de service d'un administrateur adjoint sera prolongée conformément aux dispositions du paragraphe 3.2 ci-dessus.

4.4. Tous les versements que le PNUD devra faire au profit d'un administrateur adjoint aux termes de l'Appendice D du Règlement du personnel de l'Organisation des Nations Unies seront pris en charge par le Gouvernement, qui déposera au Compte un montant équivalent. Les indemnités octroyées par le Comité consultatif spécial et approuvées par le Secrétaire général de l'Organisation des Nations Unies seront versées directement par le PNUD à l'administrateur adjoint. Tout versement au titre du Plan d'assurance-groupe sur la vie pourra être déduit de ces indemnités.

5.1. Les clauses et conditions du présent Accord pourront être modifiées par échange de lettres entre le PNUD et le Gouvernement.

5.2. Le présent Accord s'appliquera aussi à Berlin (Ouest), sauf objection notifiée par le Gouvernement au PNUD dans les trois mois suivant la date d'entrée en vigueur du présent Accord.

5.3. Le présent Accord entrera en vigueur à la date de sa signature. Il restera en vigueur jusqu'à ce qu'une partie notifie par écrit à l'autre son intention d'y mettre fin, auquel cas, il prendra fin trois mois après la date de la réception par l'autre partie de la notification. La dénonciation du présent Accord ne portera pas préjudice aux droits que confère aux administrateurs adjoints leur lettre de nomination. Les dispositions du présent Accord resteront en vigueur après sa dénonciation le temps nécessaire pour assurer l'accomplissement normal des formalités de cessation de service et de rapatriement des administrateurs adjoints et la liquidation des comptes financiers entre le PNUD et le Gouvernement.

FAIT à New York le 8 avril 1974, en double exemplaire, en langues allemande et anglaise, les deux textes faisant également foi.

Pour le Programme des Nations Unies  
pour le développement :

RUDOLPH PETERSON

Pour le Gouvernement  
de la République fédérale  
d'Allemagne :

WALTER GEHLHOFF



**ANNEX A**

*Ratifications, accessions, prorogations, etc.,  
concerning treaties and international agreements  
registered  
with the Secretariat of the United Nations*

---

**ANNEXE A**

*Ratifications, adhésions, prorogations, etc.,  
concernant des traités et accords internationaux  
enregistrés  
au Secrétariat de l'Organisation des Nations Unies*

## ANNEX A

---

No. 221. CONSTITUTION OF THE  
WORLD HEALTH ORGANIZATION.  
SIGNED AT NEW YORK ON 22 JULY  
1946<sup>1</sup>

---

## ACCEPTANCE

*Instrument deposited on:*  
1 April 1974  
BAHAMAS  
(With effect from 1 April 1974.)  
*Registered ex officio on 1 April 1974.*

---

## ANNEXE A

---

N° 221. CONSTITUTION DE L'OR-  
GANISATION MONDIALE DE LA  
SANTÉ. SIGNÉE À NEW YORK LE  
22 JUILLET 1946<sup>1</sup>

---

## ACCEPTATION

*Instrument déposé le :*  
1<sup>er</sup> avril 1974  
BAHAMAS  
(Avec effet au 1<sup>er</sup> avril 1974.)  
*Enregistré d'office le 1<sup>er</sup> avril 1974.*

---

---

<sup>1</sup> United Nations, *Treaty Series*, vol. 14, p. 185; for subsequent actions, see references in Cumulative Indexes Nos. 1 to 10, as well as annex A in volumes 774, 779, 798, 806, 818, 825, 866, 871 and 872.

---

<sup>1</sup> Nations Unies, *Recueil des Traités*, vol. 14, p. 185; pour les faits ultérieurs, voir les références données dans les Index cumulatifs nos 1 à 10, ainsi que l'annexe A des volumes 774, 779, 798, 806, 818, 825, 866, 871 et 872.

No. 4789. AGREEMENT CONCERNING THE ADOPTION OF UNIFORM CONDITIONS OF APPROVAL AND RECIPROCAL RECOGNITION OF APPROVAL FOR MOTOR VEHICLE EQUIPMENT AND PARTS, DONE AT GENEVA ON 20 MARCH 1958<sup>1</sup>

ENTRY INTO FORCE of amendments to Regulation No. 19<sup>2</sup> annexed to the above-mentioned Agreement

The above-mentioned amendments were proposed by the Government of Spain and circulated by the Secretary-General on 7 November 1973. They came into force on 7 April 1974, in accordance with article 12 (1) of the Agreement.

6.7. The illumination produced on the screen (see annex 5) shall meet the following requirements:

<i>Position on measuring screen</i>		
<i>Zone</i>	<i>Zone limits</i>	<i>Illumination required, in lux</i>
On the line hh between points h <sub>1</sub> and h <sub>2</sub>	225 cm (5°9) on both sides of the line VV	≥ 0.3
A	225 cm (5°9) on both sides of the line VV and 75 cm (1°43) above hh	≥ 0.15 and ≤ 1
B	1250 cm (26°34) on both sides of the line VV and 150 cm (3°26) above hh, including hh (except zone A)	≤ 1
C	1250 cm (26°34) on both sides of the line VV and starting from 150 cm above hh	≤ 0.5
D	450 cm (10°12) on both sides of the line VV and comprised between the parallels to hh respectively situated 75 and 150 cm below hh	On each vertical line in this zone there shall be at least one point (a, b, c) where the illumination is ≥ 1.5
E	From 450 cm (10°12) to 1000 cm (21°49) on both sides of zone D and comprised between the parallels to hh respectively situated 75 and 150 cm below hh	On each vertical line in this zone there shall be at least one point where the illumination is ≥ 0.5

The illumination shall be measured either in white light or in coloured light as prescribed by the manufacturer for use of the fog light in normal service. No variations in illumination detrimental to satisfactory visibility shall exist in either of the zones B and C.

<sup>1</sup> United Nations, *Treaty Series*, vol. 335, p. 211; for subsequent actions, see references in Cumulative Indexes Nos. 4 to 11, as well as annex A in volumes 752, 754, 756, 759, 764, 768, 771, 772, 774, 777, 778, 779, 787, 788, 797, 801, 802, 808, 811, 814, 815, 818, 820, 825, 826, 829, 830, 834, 835, 848, 850, 854, 856, 857, 858, 860, 861, 865, 866, 871, 872, 882, 887, 891, 892, 893, 897, 899, 915 and 917.

<sup>2</sup> *Ibid.*, vol. 768, p. 314.

APPLICATION of Regulation No. 19, as amended<sup>1</sup>

*Notification received on:*

1 October 1973

SPAIN

(With effect from 7 April 1974, the date of entry into force of the amendments simultaneously proposed by Spain, in accordance with article 1 (8) of the Agreement.)

*Authentic texts of the amendments: English and French.*

*Registered ex officio on 7 April 1974.*

---

<sup>1</sup> See p. 99 of this volume.

N° 4789. ACCORD CONCERNANT L'ADOPTION DE CONDITIONS UNIFORMES D'HOMOLOGATION ET LA RECONNAISSANCE RÉCIPROQUE DE L'HOMOLOGATION DES ÉQUIPEMENTS ET PIÈCES DE VÉHICULES À MOTEUR. FAIT À GENÈVE LE 20 MARS 1958<sup>1</sup>

ENTRÉE EN VIGUEUR d'amendements au Règlement n° 19<sup>2</sup> annexé à l'Accord susmentionné

Les amendements en question avaient été proposés par le Gouvernement espagnol et diffusés par le Secrétaire général le 7 novembre 1973. Ils sont entrés en vigueur le 7 avril 1974, conformément à l'article 12, paragraphe 1, de l'Accord.

6.7. L'éclairage produit sur l'écran (voir annexe 5) doit répondre aux prescriptions du tableau suivant :

<i>Région de l'écran de mesure</i>		
<i>Zone</i>	<i>Limite de la zone</i>	<i>Eclairage exigé, en lux</i>
Sur la ligne hh entre les points h <sub>1</sub> et h <sub>2</sub>	225 cm (5°9') de part et d'autre de la ligne VV	≥ 0,3
A	225 cm (5°9') de part et d'autre de la ligne VV et 75 cm (1°43') au-dessus de hh	≥ 0,15 et ≤ 1
B	1250 cm (26°34') de part et d'autre de la ligne VV et 150 cm (3°26') au-dessus de hh — y compris hh (sauf zone A)	≤ 1
C	1250 cm (26°34') de part et d'autre de la ligne VV et à partir de 150 cm au-dessus de hh	≤ 0,5
D	450 cm (10°12') de part et d'autre de la ligne VV et comprise entre les parallèles à hh situées respectivement à 75 et 150 cm au-dessous de hh	Sur chaque ligne verticale de cette zone doit exister au moins un point (a, b, c) où l'éclairage est ≥ 1,5
E	De 450 cm (10°12') à 1000 cm (21°49') de part et d'autre de la zone D et comprise entre les parallèles à hh situées respectivement à 75 et 150 cm au-dessous de hh	Sur chaque ligne verticale de cette zone doit exister au moins un point où l'éclairage est ≥ 0,5

L'éclairage sera mesuré, soit en lumière blanche, soit en lumière colorée telle que prévue par le fabricant pour l'utilisation du feu-brouillard en service normal. En aucune des zones B et C ne devront exister des variations d'éclairage si elles sont nuisibles à une bonne visibilité.

<sup>1</sup> Nations Unies, *Recueil des Traités*, vol. 335, p. 211; pour les faits ultérieurs, voir les références données dans les Index cumulatifs n°s 4 à 11, ainsi que l'annexe A des volumes 752, 754, 756, 759, 764, 768, 771, 772, 774, 777, 778, 779, 787, 788, 797, 801, 802, 808, 811, 814, 815, 818, 820, 825, 826, 829, 830, 834, 835, 848, 850, 854, 856, 857, 858, 860, 861, 865, 866, 871, 872, 882, 887, 891, 892, 893, 897, 899, 915 et 917.

<sup>2</sup> *Ibid.*, vol. 768, p. 315.

APPLICATION du Règlement n° 19, tel qu'amendé<sup>1</sup>

*Notification reçue le :*  
1<sup>er</sup> octobre 1973

ESPAGNE

(Avec effet au 7 avril 1974, date de l'entrée en vigueur des amendements simultanément proposés par l'Espagne, conformément à l'article 1, paragraphe 8, de l'Accord.)

*Textes authentiques des amendements : anglais et français.*

*Enregistré d'office le 7 avril 1974.*

---

<sup>1</sup> Voir p. 101 du présent volume.

No. 8638. VIENNA CONVENTION ON  
CONSULAR RELATIONS, DONE AT  
VIENNA ON 24 APRIL 1963<sup>1</sup>

DECLARATION relating to the declaration  
made upon ratification by the United  
Kingdom of Great Britain and Northern  
Ireland<sup>2</sup> with regard to chapter II of the  
Convention

*Received on:*

8 April 1974

FEDERAL REPUBLIC OF GERMANY

“The Federal Republic of Germany inter-  
prets the provisions of chapter II of the  
Vienna Convention on Consular Relations,  
done on 24 April 1963, as applying to all  
career consular personnel (consular officers,  
consular employees and members of the ser-  
vice staff), including those assigned to a con-  
sular post headed by an honorary consular  
officer, and that it will apply the said provi-  
sions accordingly.”

*Registered ex officio on 8 April 1974.*

N° 8638. CONVENTION DE VIENNE  
SUR LES RELATIONS CON-  
SULAIRES, FAITE À VIENNE LE  
24 AVRIL 1963<sup>1</sup>

DÉCLARATION relative à la déclaration  
formulée lors de la ratification par le  
Royaume-Uni de Grande-Bretagne et  
d'Irlande du Nord<sup>2</sup> à l'égard du chapi-  
tre II de la Convention

*Reçue le :*

8 avril 1974

RÉPUBLIQUE FÉDÉRALE D'ALLEMAGNE

[TRADUCTION — TRANSLATION]

La République fédérale d'Allemagne  
interprète les dispositions du chapitre II de la  
Convention de Vienne sur les relations con-  
sulaires, en date du 24 avril 1963, comme  
s'appliquant à tout le personnel consulaire de  
carrière (fonctionnaires consulaires, em-  
ployés consulaires et membres du personnel  
de service), y compris le personnel affecté à  
un poste consulaire dirigé par un fonction-  
naire consulaire honoraire, et elle appliquera  
ces dispositions en conséquence.

*Enregistré d'office le 8 avril 1974.*

<sup>1</sup> United Nations, *Treaty Series*, vol. 596, p. 261; for subsequent actions, see references in Cumulative Indexes Nos. 9 to 11, as well as annex A in volumes 751, 752, 760, 795, 807, 814, 817, 818, 822, 823, 831, 834, 835, 848, 854, 857, 860, 871, 885, 891 and 922.

<sup>2</sup> *Ibid.*, vol. 823, p. 418.

<sup>1</sup> Nations Unies, *Recueil des Traités*, vol. 596, p. 261; pour les faits ultérieurs, voir les références données dans les Index cumulatifs nos 9 à 11, ainsi que l'annexe A des volumes 751, 752, 760, 795, 807, 814, 817, 818, 822, 823, 831, 834, 835, 848, 854, 857, 860, 871, 885, 891, et 922.

<sup>2</sup> *Ibid.*, vol. 823, p. 419.

N° 8940. ACCORD EUROPÉEN RELATIF AU TRANSPORT INTERNATIONAL  
DES MARCHANDISES DANGEREUSES PAR ROUTE (ADR). FAIT À GENÈVE  
LE 30 SEPTEMBRE 1957<sup>1</sup>

ENTRÉE EN VIGUEUR d'amendements à l'annexe B, remaniée<sup>2</sup> de l'Accord susmentionné

Les amendements en question, qui avaient été proposés par le Royaume-Uni de Grande-Bretagne et d'Irlande du Nord, ont été diffusés par le Secrétaire général à tous les Etats parties à l'Accord le 1<sup>er</sup> octobre 1973. Ils sont entrés en vigueur le 1<sup>er</sup> avril 1974, conformément à l'article 14, paragraphe 3, de l'Accord.

- Sommaire            Insérer à sa place :
- (page iv)            « Appendice B.lc Dispositions relatives aux citernes fixes et aux citernes démontables en matières plastiques renforcées 213 000-219 999. »
- 10 100 (1) c)        Insérer à sa place :
- L'appendice B.lc concernant les citernes fixes et les citernes démontables en matières plastiques renforcées. »
- 10 121 (1)         Ajouter la phrase suivante :
- « Les citernes en matières plastiques renforcées ne peuvent être utilisées que si elles sont expressément autorisées au chapitre II. La température de la matière transportée, au moment du remplissage, ne doit pas dépasser 50° C. »
- 31 121             Ajouter le nouveau paragraphe ci-après :
- « (3) Les huiles de chauffage et les gaz-oils du 4° peuvent être transportés dans des citernes en matières plastiques renforcées conformes aux dispositions de l'appendice B.lc. »
- 33 121             Ajouter le nouveau paragraphe ci-après :
- « (3) Les solutions du 4° a) peuvent être transportées dans des citernes en matières plastiques renforcées conformes aux dispositions de l'appendice B.lc. »
- 51 121             Ajouter le nouveau paragraphe ci-après :
- « (3) Peuvent être transportées dans des citernes en matières plastiques renforcées conformes aux dispositions de l'appendice B.lc : les matières des 1° b), c) et d), 2° b) et c), ainsi que les solutions d'acide chlorhydrique du 5° et les matières du 32°, du 37° et du 41°. »
- Insérer l'appendice B.lc :

APPENDICE B.lc

DISPOSITIONS RELATIVES AUX CITERNES FIXES ET AUX CITERNES  
DÉMONTABLES EN MATIÈRES PLASTIQUES RENFORCÉES

NOTA

Le présent appendice s'applique aux citernes fixes et aux citernes démontables, à l'exclusion des batteries de récipients, des containers-citernes et des récipients.

Pour les récipients, voir les prescriptions qui les concernent à l'annexe A (colis).

<sup>1</sup> Nations Unies, *Recueil des Traités*, vol. 619, p. 77; pour les faits ultérieurs, voir les références données dans les Index cumulatifs nos 9 et 11, ainsi que l'annexe A des volumes 774, 779, 827, 828, 848, 883, 892, 905, 907, 920 et 921.

<sup>2</sup> *Ibid.*, vol. 615, p. 77; vol. 641, p. 415; vol. 774, p. 368; et vol. 828, p. 518.



Il est rappelé que le marginal 10 121 (1) interdit le transport en citernes de matières dangereuses, sauf si ce transport est explicitement admis. Le présent appendice se borne donc aux dispositions applicables aux citernes fixes et aux citernes démontables en matières plastiques renforcées utilisées pour les transports explicitement admis.

**Section 1. DISPOSITIONS GÉNÉRALES CONCERNANT LA CONSTRUCTION DES CITERNES FIXES ET DES CITERNES DÉMONTABLES**

213 000 Les citernes doivent répondre aux exigences suivantes de l'appendice B.1 de l'annexe B à l'Accord européen relatif au transport international des marchandises dangereuses par route (ADR)<sup>1</sup> :

(1) Prescriptions générales concernant les citernes utilisées pour le transport de matières de toutes classes : Marginaux 210 000, 210 001, 210 002 (2) et (3), 210 003 (1), 210 004, 210 005, 210 006, 210 021 (1), quatrième phrase et (2). L'épreuve d'étanchéité et l'inspection intérieure se feront tous les trois ans.

(2) Prescriptions particulières concernant les citernes utilisées pour le transport de matières de la classe IIIa : Marginaux 210 310 (2) a) I, b), (3) a), (4) — excepté les dispositions concernant les citernes des types b et c — 210 312, 210 313 f).

(3) Prescriptions particulières concernant les citernes utilisées pour le transport de matières de la classe V : Marginal 210 510 (8), (9) b) et c).

213 001 Les parois de la citerne ne doivent présenter aucun défaut matériel entraînant une diminution de la sécurité.

213 002 Les parois de la citerne doivent résister dans le temps aux sollicitations mécaniques, thermiques et chimiques auxquelles elles sont exposées.

213 003 *Orifices de la citerne*

(1) Lorsque la citerne comporte un ou plusieurs orifices de vidange situés au-dessous du niveau du liquide, la vanne ou la tubulure dont sont munies les ouvertures doit être protégée, soit en étant encastrée dans le contour de la citerne, soit par tout autre moyen, approuvé par l'autorité compétente, qui puisse assurer une protection équivalente.

(2) L'emploi de bouchons à vis est formellement proscrit et les vannes doivent être d'un modèle agréé par l'autorité compétente.

(3) Les orifices de remplissage doivent être fermés par un dispositif hermétique. Si ce dernier fait saillie sur le contour de la citerne, il doit être protégé par un capot capable de résister aux efforts d'arrachement résultant d'un renversement accidentel de la citerne.

213 004 –  
213 199

**Section 2. MATÉRIAUX CONSTITUTIFS DES PAROIS DE LA CITERNE**

213 200 Les matériaux suivants peuvent être utilisés pour la fabrication des parois de la citerne.

(1) Résines synthétiques

— Résines polyester non saturées;

— Résines époxydes;

— Autres résines ayant des caractéristiques analogues pour autant que la sécurité de la paroi est démontrée.

(2) Renforts en fibres

Fibres de verre (verre des types E et C)\* avec un ensimage approprié, par exemple à base de silane ou de produits similaires. Les fibres de verre

\* Les verres des types E et C sont repris à la table I.

<sup>1</sup> Nations Unies, *Recueil des Traités*, vol. 619, p. 77.

peuvent être utilisées sous forme de rovings coupés ou non coupés, y compris les rovings ou fibres continus précontraints de mâts, de mâts de surface ou de tissus.

(3) Adjuvants

a) Les adjuvants nécessaires pour le traitement des résines, par exemple des catalyseurs, des accélérateurs, des monomères, des durcisseurs, des produits thixotropiques, conformément aux indications du fabricant de résine.

b) Charges, pigments, colorants et autres produits permettant d'obtenir les propriétés souhaitées, par exemple l'augmentation des propriétés de résistance au feu pour autant qu'ils n'entraînent pas une diminution de la sécurité d'utilisation des parois de la citerne.

213 201 -  
213 299

*Section 3. STRUCTURE DES PAROIS DE LA CITERNE*

213 300

La couche superficielle extérieure des parois de la citerne doit résister aux influences atmosphériques ainsi qu'au contact bref avec la matière à transporter.

213 301

La paroi de la citerne et les joints collés doivent répondre aux exigences de résistance mécanique mentionnées à la section 4.

213 302

La couche superficielle intérieure des parois doit résister à l'influence durable de la matière à transporter. Cette couche doit être fabriquée en résine renforcée et avoir une épaisseur minimale de 1 mm. Les fibres utilisées ne doivent pas diminuer la résistance chimique de la couche. La partie intérieure de la couche doit être riche en résines et avoir une épaisseur minimale de 0,2 mm.

Les exigences mentionnées aux marginaux 213 400 (6) et 213 402 (2) de la section 4 doivent être remplies.

213 303

Les parois finies doivent répondre aux exigences mentionnées au marginal 213 400 (3) de la section 4.

213 304

L'épaisseur minimale de la paroi est de

- 3,5 mm si la capacité de la citerne ne dépasse pas 3 000 litres;
- 5,0 mm si la capacité de la citerne est supérieure à 3 000 litres.

213 305 -  
213 399

*Section 4. MÉTHODES D'ESSAIS ET QUALITÉS EXIGÉES*

213 400

*Essais et qualités exigées des matériaux de la citerne prototype*

(1) Prélèvements des éprouvettes

Les éprouvettes nécessaires pour l'essai doivent être prélevées autant que possible dans la paroi de la citerne. On peut utiliser à cet effet les découpes résultant de la fabrication des ouvertures, etc.

(2) Pourcentages en fibres de verre

L'essai doit être effectué selon les modalités prévues à la recommandation ISO, R 1172 1970.

La teneur en fibres de verre de l'éprouvette sera supérieure à 25 % et inférieure à 75 % en poids.

(3) Degré de polymérisation

a) *Paroi en résines polyester.* La teneur en styrène résiduelle ne peut être supérieure à 2 %, calculée sur la quantité totale de résines. L'essai doit être exécuté suivant une méthode appropriée\*.

\* La norme DIN 16945 de juin 1969, paragraphe 6.4.3 est considérée comme une méthode appropriée.

b) *Paroi en résines époxydes.* L'extrait à l'acétone ne peut être supérieur à 2% calculé sur la quantité totale de résines. L'essai doit être exécuté suivant une méthode appropriée\*.

(4) Résistance à la flexion et à la traction

Les propriétés mécaniques doivent être déterminées :

- pour la virole, dans les directions axiale et circonférentielle;
- pour les fonds et les parois des compartiments, dans une direction quelconque.

Si les directions principales du renfort ne coïncident pas avec les directions axiale et circonférentielle (par exemple en cas d'enroulement biaxial), il faut déterminer les résistances dans les directions principales du renfort et les calculer pour les directions axiale et circonférentielle en appliquant les formules suivantes :

*Traction*

$$\begin{aligned}\sigma_{T,c} &= 2 \sigma_{T,H} \sin^2 \alpha \\ \sigma_{T,a} &= 2 \sigma_{T,H} \cos^2 \alpha\end{aligned}$$

*Flexion*

$$\begin{aligned}\sigma_{F,c} &= 2 \sigma_{F,H} \sin^2 \alpha \\ \sigma_{F,a} &= 2 \sigma_{F,H} \cos^2 \alpha\end{aligned}$$

- T = traction
- c = circonférentiel
- a = axial
- H = hélicoïdal
- F = flexion
- $\alpha$  = angle préférentiel d'enroulement

La résistance à la traction doit être effectuée selon les modalités prévues au document ISO/TC 61/WG 2/TG « Essais plastiques — verre textile » n° 4 de février 1971.

La résistance à la flexion doit être effectuée selon les modalités prévues à la recommandation ISO/TC 61 n° 1540 d'avril 1970.

*Exigences :*

Les citernes neuves doivent satisfaire aux valeurs suivantes du coefficient de résistance à la rupture :

- S pour les charges statiques — 7,5
- S pour les charges dynamiques — 5,5

Les valeurs de l'accélération à appliquer dans le calcul de la charge dynamique sont les suivantes :

- 2 g dans le sens du déplacement;
- 1 g dans le sens perpendiculaire au déplacement;
- 1 g dans le sens vertical vers le haut;
- 2 g dans le sens vertical vers le bas.

Etant donné que les caractéristiques d'un stratifié en plastique renforcé peuvent varier suivant sa structure, il n'est pas prévu de valeurs minimales pour les résistances à la flexion et à la traction mais pour les charges :

- A =  $e \sigma_T$       où  $\sigma_T$  est la résistance à la traction lors de la rupture;
- B =  $e^2 \sigma_F$       où  $\sigma_F$  est la résistance à la flexion lors de la rupture;
- où e est l'épaisseur de la paroi.

\* La norme DIN 16945 de juin 1969, paragraphe 6,4,2, est considéré comme une méthode appropriée.

Les valeurs minimales pour les efforts A et B sont les suivantes :

Pour la flexion :

Capacité de la citerne  $\leq$  3 000 litres

— direction circonférentielle : B = 600 daN

— direction axiale : B = 300 daN

Capacité de la citerne  $>$  3 000 litres

— direction circonférentielle : B = 600 daN

— direction axiale : B = 600 daN

Pour la traction :

— direction circonférentielle : A = 100 daN/mm

— direction axiale : A = 70 daN/mm

Le module E en flexion est mesuré à  $-40^{\circ}\text{C}$  et à  $+60^{\circ}\text{C}$ . Les deux valeurs ne peuvent différer de plus de 30 % de la valeur obtenue à  $20^{\circ}\text{C}$ . Comportement des matériaux des parois lors d'un essai de traction d'une durée supérieure à 1 000 heures.

La tension d'essai est la suivante :  $\frac{\sigma T}{7,5}$

Lors de l'essai, le facteur  $K = \frac{\epsilon_{1000}}{\epsilon^0}$  ne peut être supérieur à 1,6

$\epsilon^0$  = élongation de l'éprouvette chargée au début de l'essai

$\epsilon_{1000}$  = élongation de l'éprouvette chargée à la fin de l'essai

(5) Comportement aux chocs :

a) *Nature de l'essai.* Le comportement au choc est déterminé sur un échantillon de stratifié correspondant au matériau structural utilisé pour la construction de la citerne. L'essai est effectué en faisant tomber un poids d'acier de 5 kg sur la face du stratifié correspondant à la face extérieure de la citerne.

b) *Appareillage.* L'appareil se compose d'un poids en acier de 5 kg, d'un dispositif de guidage pour ce poids et d'un châssis porte-éprouvette. Un schéma général de l'appareillage est reproduit au schéma 1. Le poids est formé d'un cylindre en acier pourvu de deux rainures de guidage et terminé à sa partie inférieure par une calotte sphérique de 90 mm de diamètre.

Le dispositif de guidage est ancré verticalement dans un mur.

Le porte-éprouvette est composé de deux cornières de  $100 \times 100 \times 25$  mm et de 300 mm de longueur, soudées sur un support métallique de  $400 \times 400$  mm. L'écart entre les deux cornières est de 175 mm. Le porte-éprouvette, ancré dans le sol, est pourvu d'un évidement de 50 mm de profondeur permettant la flexion de l'éprouvette.

c) *Préparation des éprouvettes.* Dans l'échantillon, on prélève trois éprouvettes ayant chacune les dimensions  $200 \times 200$  mm  $\times$  épaisseur de l'échantillon.

d) *Mode opératoire.* L'éprouvette est posée symétriquement sur le porte-éprouvette; elle repose si possible sur l'appui suivant deux droites génératrices de la surface, de telle façon que le poids percute le centre de la face de l'éprouvette correspondant à la face extérieure de la citerne.

On laisse tomber le poids d'une hauteur déterminée en évitant que celui-ci en rebondissant ne heurte à nouveau l'éprouvette. L'essai doit être effectué à la température ambiante.

On note la hauteur à laquelle le poids est remonté dans le dispositif de guidage.

On procède de la même manière pour les deux autres éprouvettes.

e) *Exigences.* La hauteur de chute d'un poids de 5 kg sera de 1 mètre; l'éprouvette ne doit pas laisser s'écouler plus de 1 litre par 24 heures lorsqu'elle est soumise à une colonne d'eau de 1 mètre.

(6) Résistance aux agents chimiques

Les plaques d'essai en plastique renforcées planes, préparées en laboratoires, sont soumises aux attaques de la matière dangereuse à une température de 50° C pendant 30 jours selon le procédé suivant :

a) *Description de l'appareil d'essai (et reproduit au schéma 2).* L'appareil d'essai se compose d'un cylindre de verre, de 140 × 150 mm de diamètre, 150 mm de haut, avec deux manchons disposés à 135°, un manchon muni d'un joint NS 29 pour recevoir un tube intermédiaire pour un réfrigérant à contre-courant (1) et l'autre manchon muni d'un joint NS 14,5 pour placer un thermomètre (2), un tube intermédiaire pour raccorder un réfrigérant à contre-courant et un réfrigérant à contre-courant non indiqué dans le schéma. La partie en verre de l'appareil sera en verre résistant aux changements de température.

Les éprouvettes prélevées dans les plaques d'essai forment le fond et le dessus du cylindre de verre. Elles sont scellées aux bords du cylindre par un anneau de PTFE. Le cylindre avec les deux éprouvettes est serré entre deux pinces à pression en acier résistant à la corrosion à l'aide de six boulons à filet serrés au moyen d'écrous à ailettes. Une rondelle en amiante doit être placée entre les pinces à pression et les éprouvettes. Ces rondelles ne sont pas indiquées dans le schéma 2.

Le chauffage est effectué par l'extérieur au moyen d'un manchon chauffant à réglage automatique. La température est mesurée dans la chambre contenant le liquide.

b) *Fonctionnement de l'appareil d'essai.* L'appareil d'essai ne permet de tester que les plaques planes et d'épaisseur régulière. Les plaques d'essai doivent avoir, si possible, une épaisseur de 4 mm. Dans l'éventualité où ces plaques sont recouvertes d'un gelcoat, elles doivent être testées en étant disposées comme pour l'usage pratique. De la plaque d'essai, on découpe six éprouvettes hexagonales de 100 mm de longueur de côté.

Pour chaque essai, on prépare trois éprouvettes par appareil. Une de ces éprouvettes sert de témoin et les deux autres éprouvettes sont utilisées respectivement pour le contrôle dans la zone humide et dans la zone vapeur de l'appareil.

c) *Exécution du test.* Les éprouvettes à tester sont fixées dans l'appareil d'essai avec la face gelcoat éventuelle tournée vers l'intérieur. Le liquide d'essai de 1 200 ml est versé dans le cylindre de verre. L'appareil est ensuite chauffé jusqu'à la température d'essai. La température est maintenue constante pendant l'essai. Après l'essai, l'appareil est ramené à température ambiante et le liquide d'essai est retiré.

Les éprouvettes testées sont immédiatement rincées à l'eau distillée. Les liquides non miscibles à l'eau sont enlevés avec un solvant n'attaquant pas les éprouvettes. Le nettoyage mécanique des plaques ne peut être effectué à cause du danger d'endommagement de la surface des éprouvettes.

d) *Evaluation.* On procède à un examen visuel :

- si l'examen visuel montre une attaque excessive (fissure, bulle, pores, pelage, gonflement ou rugosité), l'essai est conclu négativement;
- si l'examen visuel est favorable, on procède à des essais de traction et de flexion, selon les méthodes définies au marginal 213 400 (4) sur les deux éprouvettes soumises à l'attaque chimique et sur l'éprouvette témoin.

La variation de résistance en pourcentage ne doit pas être de 20 % supérieure à celle qui est obtenue en soumettant aux tests de traction et de flexion deux éprouvettes de la même résine pure soumises à la même attaque chimique et une éprouvette de résine pure non soumise à cet essai.

213 401

*Essais et qualités exigées de l'élément prototype*

La citerne prototype sera soumise à une épreuve de pression hydraulique par un expert agréé par les autorités compétentes d'une Partie contractante.

Si la citerne prototype est divisée en compartiments, soit par cloisons, soit par brise-flots, l'essai sera effectué sur un élément fabriqué à cet effet ayant les mêmes fonds extérieurs que la citerne entière et qui représente la partie de la citerne soumise, dans les conditions normales de service, aux sollicitations les plus grandes.

Cet essai ne doit pas être effectué s'il a déjà eu lieu avec succès sur un autre élément ayant la même section ou une section de dimensions supérieures, géométriquement semblable à celle de l'élément prototype concerné, même si cet élément a une couche superficielle intérieure différente.

Cette épreuve doit démontrer que l'élément prototype comporte, dans les conditions normales de service, un facteur non inférieur à 7,5 en ce qui concerne la rupture.

Il doit être prouvé, par exemple par le calcul, que les valeurs du coefficient de résistance indiquées au marginal 213 400 (4) sont respectées pour chaque section de la citerne.

La rupture est atteinte lorsque le liquide d'essai s'échappe de la citerne sous forme de jets. Par conséquent, avant cette rupture, la présence de délaminations et de pertes de liquide sous forme de gouttes à travers ces délaminations est admise.

L'élément prototype sera soumis à une pression hydraulique

$$H = 7,5 \times d \times h$$

où H = hauteur de la colonne d'eau

h = hauteur de la citerne

d = densité de la matière à transporter

Si une rupture se produit à une hauteur de la colonne d'eau  $H_1$  inférieure à H, il doit toujours y avoir

$$H_1 \geq 7,5 \times d \times (h - h_1)$$

où  $h_1$  est la hauteur du point le plus haut où apparaît le premier jet de liquide.

Dans le cas d'un écoulement de liquide trop important au point  $h_1$ , il est indispensable de procéder à une réparation et un renforcement local momentanés pour permettre de continuer l'essai jusqu'à la hauteur H.

213 402

*Contrôle de conformité des citernes fabriquées en séries*

(1) Le contrôle de conformité des citernes fabriquées en séries est effectué en procédant à un ou plusieurs des essais prévus au marginal 213 400. Toutefois la mesure du degré de polymérisation est remplacée par une mesure de la dureté Barcol.

(2) *Dureté Barcol.* L'essai doit être effectué selon des modalités appropriées\*. La dureté Barcol déterminée sur la face interne de la citerne finie ne sera pas inférieure à 75 % de la valeur obtenue en laboratoire sur la résine pure durcie.

\* Les modalités prévues à la norme ASTM-D 2583-67 sont considérées comme des modalités appropriées.

213 403

*Essais et qualités exigées de toutes les citernes avant leur mise en service*  
*Essai d'étanchéité.* L'essai d'étanchéité est à effectuer conformément aux termes du marginal 210 021 paragraphe (2) e) des dispositions de l'ADR et le poinçon d'expert sera à apposer sur la citerne.

TABLE I

## COMPOSITION DES VERRES

*Verre E. Composition en poids*

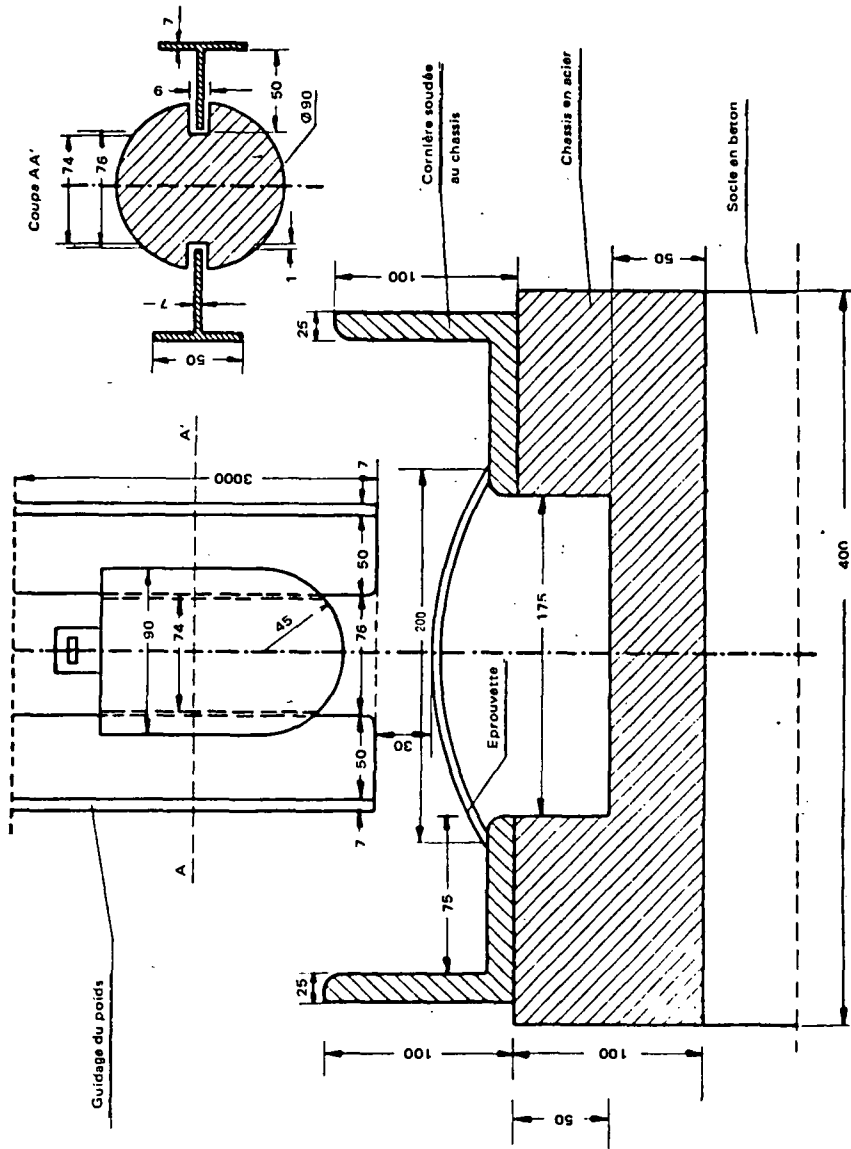
Silice .....	(SiO <sub>2</sub> )	52	à 55	%
Alumine .....	(Al <sub>2</sub> O <sub>3</sub> )	14	à 15,5	%
Chaux .....	(CaO)	16,5	à 18	%
Magnésie .....	(MgO)	4	à 5,5	%
Oxyde de bore .....	(B <sub>2</sub> O <sub>3</sub> )	6,5	à 21	%
Fluor .....	(F)	0,2	à 0,6	%
Oxyde de fer .....	(Fe <sub>2</sub> O <sub>3</sub> ) et			
Oxyde de titane .....	(TiO <sub>2</sub> )		< 1	%
Oxydes alcalins .....	(Na <sub>2</sub> O + K <sub>2</sub> O)		< 1	%

*Verre C. Composition en poids*

Silice .....	(SiO <sub>2</sub> )	63,5	à 65	%
Alumine .....	(Al <sub>2</sub> O <sub>3</sub> )	4	à 4,5	%
Chaux .....	(CaO)	14	à 14,5	%
Magnésie .....	(MgO)	2,5	à 3	%
Oxyde de bore .....	(B <sub>2</sub> O <sub>3</sub> )	5	à 6,5	%
Fer .....	(≈ F <sub>2</sub> O <sub>3</sub> )		à 0,3	%
Oxyde de sodium .....	(Na <sub>2</sub> O)	7	à 9	%
Oxyde de potassium .....	(K <sub>2</sub> O)	0,7	à 1	%

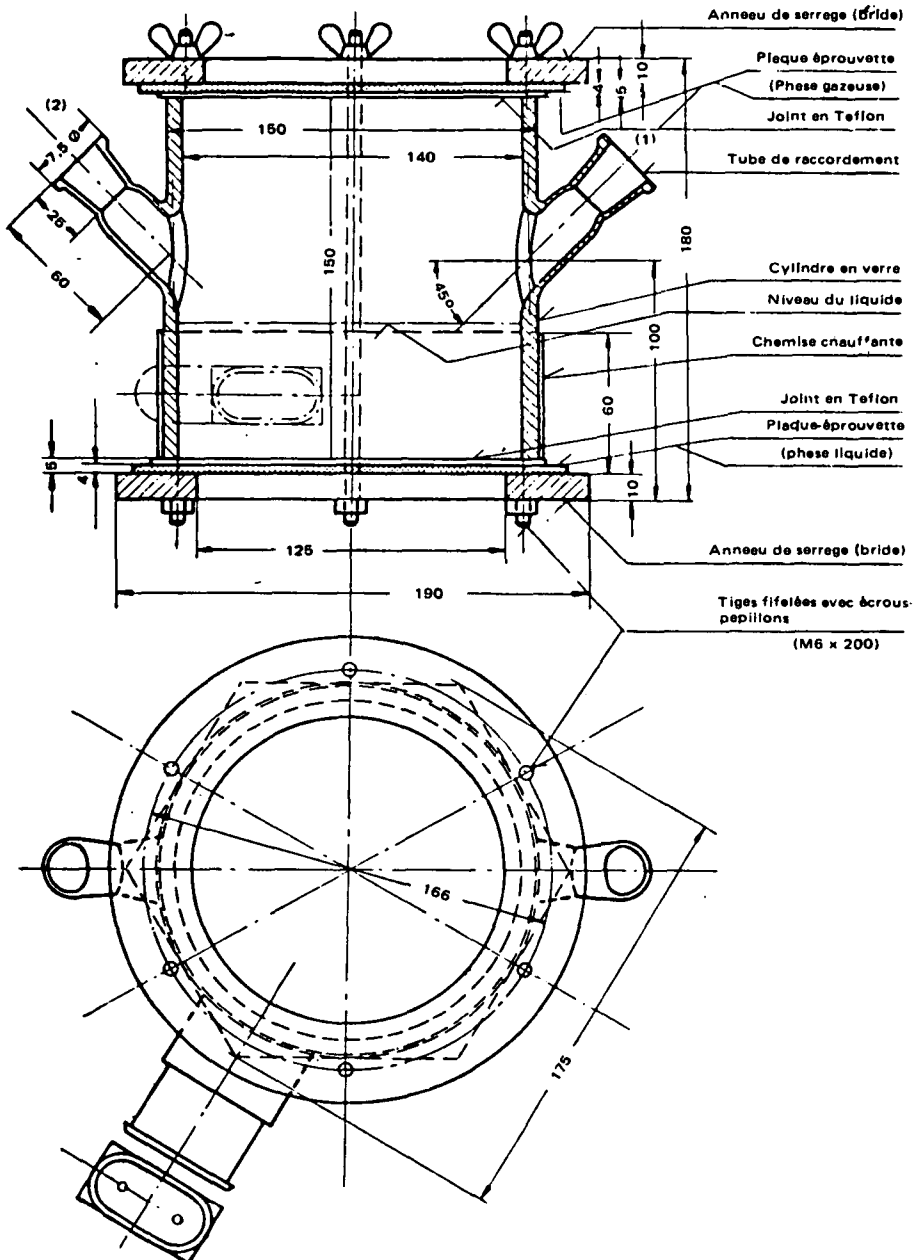
SCHÉMA I

DISPOSITIF DESTINÉ À LA MESURE DE LA RÉISTANCE AU CHOC SELON LA MÉTHODE DE LA CHUTE D'UNE CALOTTE SPHÉRIQUE





**SCHÉMA 2**  
**APPAREIL À TESTER LA RÉSISTANCE AUX AGENTS CHIMIQUES**



*Texte authentique des amendements : français.*

*Enregistré d'office le 1<sup>er</sup> avril 1974.*

No. 8940. EUROPEAN AGREEMENT CONCERNING THE INTERNATIONAL CARRIAGE OF DANGEROUS GOODS BY ROAD (ADR). DONE AT GENEVA ON 30 SEPTEMBER 1957<sup>1</sup>

ENTRY INTO FORCE of amendments to annex B, as amended,<sup>2</sup> of the above-mentioned Agreement

The amendments, proposed by the United Kingdom of Great Britain and Northern Ireland, were circulated by the Secretary-General to all States parties to the Agreement on 1 October 1973. They came into force on 1 April 1974, in accordance with article 14 (3) of the Agreement.

[TRANSLATION — TRADUCTION]

Contents	Insert:
(page iv)	“Appendix B.1c Provisions concerning fixed tanks and demountable tanks in reinforced plastics 213 000-219 999”.
10 100 (1) (c)	Insert: “— Appendix B.1c concerning fixed tanks and demountable tanks in reinforced plastics.”.
10 121 (1)	Add the following sentence: “Reinforced-plastics tanks may be used only if their use is expressly authorized in chapter II. The temperature of the substance carried shall not exceed 50°C at the time of filling.”.
31 121	Add the following new paragraph: “(3) Heating oils and diesel oils of 4° may be carried in reinforced-plastics tanks conforming to the provisions of appendix B.1c.”.
33 121	Add the following new paragraph: “(3) Solutions of 4° (a) may be carried in reinforced-plastics tanks conforming to the provisions of appendix B.1c.”.
51 121	Add the following new paragraph: “(3) The following may be carried in reinforced-plastics tanks conforming to the provisions of appendix B.1c: substance of 1° (b), (c) and (d) and 2° (b) and (c), solutions of hydrochloric acid of 5°, and substances of 32°, 37° and 41°.”.
	Add Appendix B.1c:

APPENDIX B.1c

PROVISIONS CONCERNING FIXED TANKS AND DEMOUNTABLE TANKS IN REINFORCED PLASTICS

NOTES

This appendix applies to fixed tanks and demountable tanks: it does not apply to batteries or receptacles, to tank-containers, or to receptacles.

For receptacles, see the requirements concerning them in annex A (packages).

<sup>1</sup> United Nations, *Treaty Series*, vol. 619, p. 77; for subsequent actions, see references in Cumulative Indexes Nos. 9 and 11, as well as annex A in volumes 774, 779, 827, 828, 848, 883, 892, 905, 907, 920 and 921.

<sup>2</sup> *Ibid.*, vol. 619, p. 77; vol. 731, p. 363; vol. 774, p. 368; and vol. 828, p. 518.

It is recalled that marginal 10 121 (1) prohibits the carriage of dangerous substances in tanks except where such carriage is expressly authorized. This appendix is therefore confined to provisions applicable to fixed tanks and demountable tanks in reinforced plastics used for transport operations which are expressly authorized.

**Section 1. GENERAL PROVISIONS CONCERNING THE CONSTRUCTION OF FIXED TANKS AND DEMOUNTABLE TANKS**

213 000 The tanks must satisfy the following requirements of appendix B.1 of annex B of the European agreement concerning the international carriage of dangerous goods by road (ADR):<sup>1</sup>

(1) General provisions applicable to tanks used for carriage of all classes of substances: marginal 210 000, 210 001, 210 002 (2) and (3), 210 003 (1), 210 004, 210 005, 210 006, 210 021 (1), fourth sentence and (2). The leakproofness test and the internal inspection shall be performed every three years.

(2) Special provisions applicable to tanks used for carriage of substances of class IIIa: marginals 210 310 (2) (a) 1, (b), 3 (a), (4) — except for the provisions applicable to tanks of types b and c — 210 312, 210 313 (f).

(3) Special provisions applicable to tanks used for carriage of substances of class V: marginals 210 510 (8), (9) (b) and (c).

213 001 The walls of the tank must present no material defect causing a reduction in safety.

213 002 The walls of the tank must have a lasting resistance to the mechanical, thermal and chemical stresses to which they are subjected.

213 003 *Tank openings*

(1) Where the tank has one or more discharge openings below the level of the liquid, any pipe or valve fitted to such opening or openings shall be protected either by being recessed into the tank shell or by any other means approved by the competent authority and providing equivalent protection.

(2) The use of screwed plugs is strictly prohibited. Valves shall be of a model approved by the competent authority.

(3) Filling apertures shall be closed by a hermetic device. If the device projects outwards from the tank shell it shall be protected by a cap capable of withstanding wrenching stresses occurring through accidental overturning of the tank.

213 004-  
213 199

**Section 2. MATERIALS USED FOR THE WALLS OF THE TANK**

213 200 The walls of tanks may be made of the following materials:

(1) Synthetic resin

— non-saturated polyester resins;

— epoxide resins;

— other resins with similar characteristics, provided that the safety of the wall is demonstrated.

(2) Fibre reinforcements

Glass fibres (glass of types E and C)\* with an appropriate coating, for example with a silane base or similar products. The glass fibres may be used

\* Glass of types E and C is defined in table 1.

<sup>1</sup> United Nations, *Treaty Series*, vol. 619, p. 77.

in the form of cut or uncut rovings including prestressed continuous rovings or filaments, mats, surface mats or woven fabric.

(3) Additives

(a) Additives necessary for the treatment of resins, for example catalysts, accelerators, monomers, hardeners, thixotropic substances, in accordance with instructions by the manufacturer of the resin.

(b) Extenders, pigments, colorants and other products enabling the required properties to be obtained, for example, the increase of fire-resistant properties, provided that they cause no reduction in the safety of use of the walls of the tank.

213 201 -  
213 299

*Section 3. STRUCTURE OF THE WALLS OF THE TANK*

213 300

The external surface layer of the walls of the tank must be resistant to atmospheric effects and also to brief contact with the substance to be carried.

213 301

The walls of the tank and the sealed joints must satisfy the mechanical resistance requirements listed in section 4.

213 302

The internal surface layer of the walls must be resistant to the lasting effects of the substance to be carried. This layer must be made of reinforced resin having a minimum thickness of 1 mm. The fibres used must not reduce the chemical resistance of the layer. The inner part of the layer must be rich in resins and must have a minimum thickness of 0.2 mm.

The requirements detailed in marginals 213 400 (6) and 213 402 (2) of section 4 must be satisfied.

213 303

The finished walls must satisfy the requirements detailed in marginal 213 400 (3) of section 4.

213 304

The minimum thickness of the wall shall be  
— 3.5 mm if the capacity of the tank does not exceed 3000 litres;  
— 5.0 mm if the capacity of the tank is more than 3000 litres.

213 305 -  
213 399

*Section 4. TEST METHODS AND QUALITIES REQUIRED*

213 400

*Tests and qualities required for materials for the prototype tank*

(1) Taking of specimens

The specimens required for the test must wherever possible be taken from the walls of the tank. For this purpose cut-out parts resulting from the making of apertures etc. may be used.

(2) Percentage of glass fibre

The test must be conducted in accordance with the methods prescribed in ISO Recommendation R1172 1970.

The glass content of the specimen must be higher than 25 per cent and lower than 75 per cent by weight.

(3) Degree of polymerization

(a) *Wall in polyester resins.* The residual styrene content may not be higher than 2 per cent, calculated on the total quantity of resins. The test shall be conducted in accordance with a suitable method.\*

\* The method prescribed in standard DIN 16945 of June 1969, paragraph 6.4.3, is regarded as suitable.

(b) *Wall in epoxide resins.* The acetone extract may not be higher than 2 per cent calculated on the total quantity of resins. The test shall be conducted in accordance with a suitable method.\*

(4) **Bending and tensile strength**

The mechanical properties must be determined:

- for the shell, in the axial and circumferential directions;
- for the ends and walls of compartments, in any direction.

If the principal directions of the reinforcement do not coincide with the axial and circumferential directions (for example in the case of biaxial winding), the strength must be determined in the principal directions of the reinforcement and calculated for the axial and circumferential directions by applying the following formulae:

*Tensile*

$$\begin{aligned}\sigma_{T,c} &= 2\sigma_T H \sin^2 \alpha \\ \sigma_{T,a} &= 2\sigma_T H \cos^2 \alpha\end{aligned}$$

*Bending*

$$\begin{aligned}\sigma_{F,c} &= 2\sigma_F H \sin^2 \alpha \\ \sigma_{F,a} &= 2\sigma_F H \cos^2 \alpha\end{aligned}$$

T	=	tensile
c	=	circumferential
a	=	axial
H	=	helicoidal
F	=	bending
$\alpha$	=	preferential winding angle

The tensile strength must be tested in accordance with the methods prescribed in document ISO/TC61/WG 2/TG "Tests of glass reinforced plastics" No. 4 of February 1971.

The bending strength must be tested in accordance with the methods prescribed in Recommendation ISO/TC61 No. 1540 of April 1970.

*Requirements:*

New tanks must meet the following safety factors against rupture:

Safety factor for static loading	:	7.5
Safety factor for dynamic loading	:	5.5

The acceleration values to be applied in computing the dynamic load are as follows:

- 2 g in direction of travel;
- 1 g at right angles to direction of travel;
- 1 g vertically upwards; and
- 2 g vertically downwards.

As the characteristics of a reinforced plastics laminate may vary according to its structure, minimum values are not prescribed for bending and tensile strength but for loads:

$$\begin{aligned}A &= e \sigma_T \quad \text{where } \sigma_T \text{ is the tensile strength at break;} \\ B &= e^2 \sigma_F \quad \text{where } \sigma_F \text{ is the bending strength at break;} \\ &\quad \text{where } e \text{ is the thickness of the wall}\end{aligned}$$

\* The method prescribed in standard DIN 16945 of June 1969, paragraph 6.4.2, is regarded as suitable.

The minimum values for forces A and B are:

For bending:

Capacity of tank  $\leq$  3,000 litres

— circumferential direction B = 600 daN

— axial direction B = 300 daN

Capacity of tank  $>$  3,000 litres

— circumferential direction B = 600 daN

— axial direction B = 600 daN

For tensile:

— circumferential direction A = 100 daN/mm

— axial direction A = 70 daN/mm

Module E on bending is measured at  $-40^{\circ}\text{C}$  and at  $+60^{\circ}\text{C}$ . The two values may not differ by more than 30 per cent from the value obtained at  $20^{\circ}\text{C}$ . Behaviour of wall material during a tensile test lasting more than 1,000 hours.

The test tension is  $\frac{\sigma T}{7.5}$

During the test the factor  $K = \frac{\epsilon^{1000}}{\epsilon^0}$  may not be higher than 1.6

$\epsilon^0$  = elongation of loaded specimen at beginning of test

$\epsilon^{1000}$  = elongation of loaded specimen at end of test

(5) Impact behaviour

(a) *Nature of test.* Impact behaviour is determined on a sample of laminate corresponding to the structural material used for the construction of the tank. The test is carried out by dropping a 5 kg steel weight onto the surface of the laminate corresponding to the external surface of the tank.

(b) *Apparatus.* The apparatus consists of a 5 kg steel weight, a guidance device for this weight and a specimen-bearing chassis. A general diagram of the apparatus is given in diagram 1. The weight is in the form of a steel cylinder provided with two guide channels, the lower extremity being spherically shaped, 90 mm diameter.

The guidance device is fitted vertically to a wall.

The specimen-bearer is composed of two angle-bars of  $100 \times 100 \times 25$  mm and 300 mm long, welded to a  $400 \times 400$  mm metal support. The gap between the two bars is 175 mm. The specimen-bearer, fixed to the ground, is provided with a 50 mm deep cavity to allow flexion of the specimen.

(c) *Preparation of specimens.* From the sample, three specimens are taken, each measuring  $200 \times 200$  mm  $\times$  thickness of the sample.

(d) *Operating method.* The specimen is placed symmetrically on the specimen-bearer; if possible it rests on the support following two basic straight lines of the surface, in such a way that the weight strikes the centre of the face of the specimen corresponding to the external surface of the tank.

The weight is allowed to fall from a determined height, care being taken to ensure that it does not rebound and strike the specimen a second time. The test must be conducted at ambient temperature.

The height to which the weight is raised in the guidance device is noted.

The other two specimens are tested in the same way.

(e) *Requirement.* The drop height for a 5 kg weight shall be 1 metre: the specimen must not allow leakage of more than 1 litre per 24 hours when subjected to a column of water of 1 m.

(6) Resistance to chemical agents

Flat reinforced plastics test plates, prepared in the laboratory, are subjected to attack by the dangerous substance at a temperature of 50°C for 30 days in accordance with the following procedure:

(a) *Description of the test apparatus (and shown in diagram 2).* The test apparatus comprises a glass cylinder, diameter 140 × 150 mm, 150 mm high with two nozzles positioned at 135° one fitted with an NS 29 joint to take an intermediate pipe for a reflux condenser (1), the other nozzle fitted with an NS 14.5 joint to take a thermometer (2), an intermediate pipe for a reflux condenser and a reflux condenser not shown in the diagram. The glass part of the apparatus shall be in glass resistant to changes of temperature.

The specimens taken from the test plates form the base and the top of the glass cylinder. They are sealed to the sides of the cylinder by a PTFE collar. The cylinder with the two specimens is clamped between two pressure plates in corrosion-resistant steel with six threaded bolts tightened by means of wing nuts. An asbestos washer must be placed between the pressure plates and the specimens. These washers are not shown in diagram 2.

Heating is effected from outside by means of an automatically controlled sleeve heater. The temperature is measured in the chamber containing the liquid.

(b) *Operation of the test apparatus.* The test apparatus allows only flat plates of uniform thickness to be tested. The test plates should, if possible be 4 mm thick. Should these plates be covered with a gel coating, they must be tested in condition as for practical use. Six hexagonal specimens, each side measuring 100 mm are cut from the test plate.

For each test, three specimens are prepared per apparatus. One of these samples is used as a reference and the other two are used for checking in the liquid zone, and vapour zone of the device respectively.

(c) *Test procedure.* The specimens to be tested are placed on the apparatus with the surface which may be gel-coated facing inwards. 1,200 ml of test liquid is poured into the glass cylinder. The apparatus is then heated to the test temperature. A constant temperature is maintained during the test. After the test the apparatus is cooled to the ambient temperature and the test liquid removed.

The specimens tested are immediately washed with distilled water. Liquids which are not soluble in water are removed with a solvent which does not attack the specimens. Mechanical cleaning of the plates cannot be performed because of the danger of damaging the surface of the specimens.

(d) *Evaluation.* A visual examination is made:

- if the visual examination reveals excessive attack (cracks, bubbles, pores, peeling off, swelling, or roughness), the test is conclusive negatively;
- if the visual examination is favourable, tensile and bending tests are conducted in accordance with the methods defined in marginal 213 400 (4) on the two specimens subjected to chemical attack and on the reference specimen.

The percentage change in strength must not be more than 20 per cent from that obtained by submitting to tensile and bending tests two specimens of the same pure resin submitted to the same chemical attack and a pure resin specimen not submitted to this test.

213 401

*Test and quality required for the prototype unit*

The prototype tank shall be subjected to a hydraulic pressure test conducted by an expert approved by the competent authorities of a Contracting Party.

If the prototype tank is divided into compartements either by bulkheads or by baffle plates, the test shall be conducted on a unit made for this purpose with the same external ends as the entire tank and which represents the part of the tank subjected, under normal conditions of use, to the greatest stresses.

This test should not be conducted if there has already been a successful test on another prototype unit of the same section or a section with larger dimensions, geometrically similar to that of the prototype unit in question, even if that unit has a different internal surface layer.

This test must demonstrate that the prototype unit has, under normal conditions of use, a factor of not less than 7.5 so far as rupture is concerned.

It must be proved, e.g. by calculation, that safety factors against fracture given in marginal 213 400 (4) are complied with for each section of the tank.

Rupture occurs when the test liquid escapes from the tank in the form of jets. Consequently, before this rupture, the presence of delaminations and losses of liquid through these delaminations in the form of droplets is permitted.

The prototype unit shall be submitted to a hydraulic pressure

$$H = 7.5 \times d \times h$$

where H is the height of the column of water

h is the height of the tank

d is the density of the substance to be carried.

If a rupture occurs with a water-column height  $H_1$  less than H, there must still be

$$H_1 \geq 7.5 \times d \times (h - h_1)$$

where  $h_1$  is the height of the highest point where the first jet of liquid appears.

Should the flow of liquid at point  $h_1$  be too great, it is essential to make a temporary repair and temporary local strengthening to enable the test to continue to height H.

213 402

*Conformity check on tanks produced in series*

(1) A conformity check on tanks produced in series shall be carried out by conducting one or more of the tests listed in marginal 213 400. However the measurement of the degree of polymerization is replaced by Barcol hardness measurement.

(2) *Barcol hardness.* The test must be conducted in accordance with suitable procedures.\* Barcol hardness measured on the internal surface of the finished tank shall not be less than 75 per cent of the value obtained in the laboratory on pure hardened resin.

213 403

*Tests and qualities required for all tanks before being put into service*

*Leakproofness test.* The leakproofness test shall be conducted in accordance with the provisions of marginal 210 021 paragraph 2 (e) of ADR and the expert's stamp shall be applied to the tank.

\* The procedures prescribed in standard ASTM-D 2583-67 are regarded as suitable.



TABLE I

## COMPOSITION OF GLASS

*Glass E. Composition by weight*

Silica .....	(SiO <sub>2</sub> )	52 to 55	per cent
Alumina .....	(Al <sub>2</sub> O <sub>3</sub> )	14 to 15.5	per cent
Lime .....	(CaO)	16.5 to 18	per cent
Magnesia .....	(MgO)	4 to 5.5	per cent
Boric Oxide .....	(B <sub>2</sub> O <sub>3</sub> )	6.5 to 21	per cent
Fluorine .....	(F)	0.2 to 0.6	per cent
Ferric Oxide .....	(Fe <sub>2</sub> O <sub>3</sub> )		
Titanium Oxide .....	(TiO <sub>2</sub> )	< 1	per cent
Alkaline Oxides .....	(Na <sub>2</sub> O + K <sub>2</sub> O)	< 1	per cent

*Glass C. Composition by weight*

Silica .....	(SiO <sub>2</sub> )	63.5 to 65	per cent
Alumina .....	(Al <sub>2</sub> O <sub>3</sub> )	4 to 4.5	per cent
Lime .....	(CaO)	14 to 14.5	per cent
Magnesia .....	(MgO)	2.5 to 3	per cent
Boric Oxide .....	(B <sub>2</sub> O <sub>3</sub> )	5 to 6.5	per cent
Iron .....	(≈ Fe <sub>2</sub> O <sub>3</sub> )	0.3	per cent
Sodium Oxide .....	(Na <sub>2</sub> O)	7 to 9	per cent
Potassium Oxide .....	(K <sub>2</sub> O)	0.7 to 1	per cent

DIAGRAM I

DEVICE FOR MEASURING IMPACT RESISTANCE BY MEANS OF A SPHERICALLY-ENDED FALLING WEIGHT

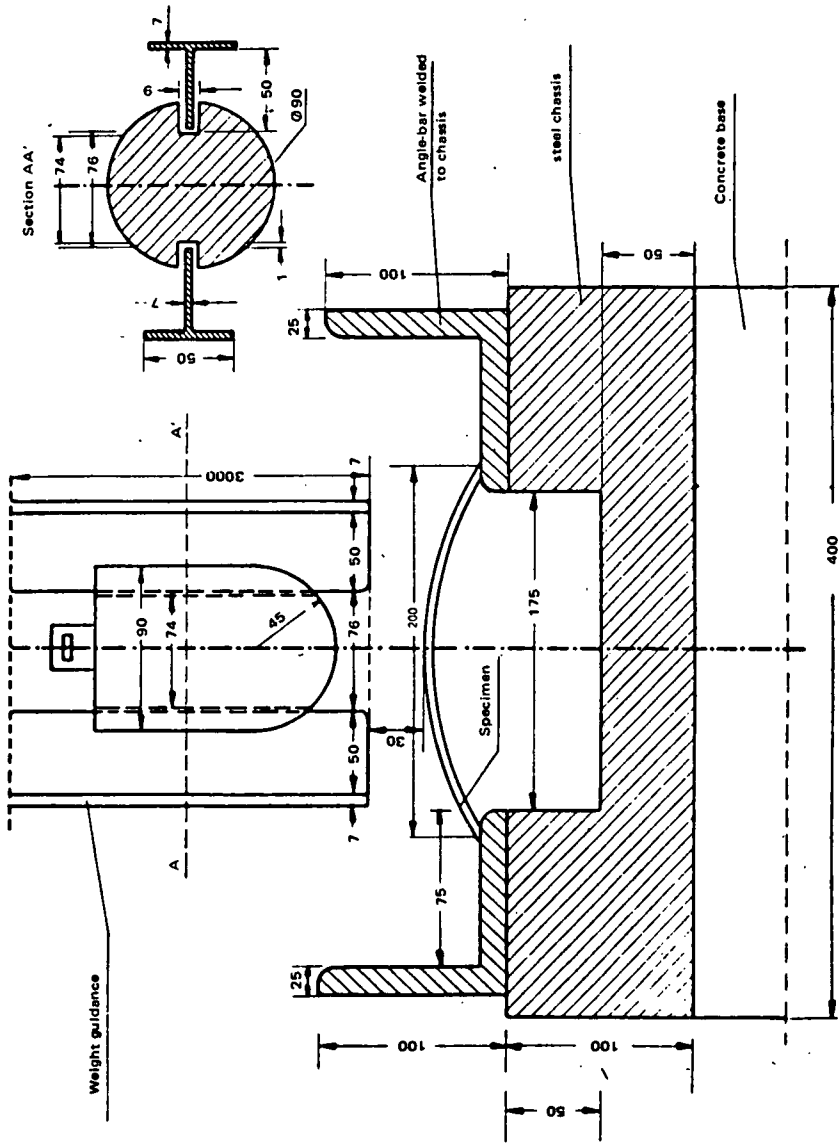
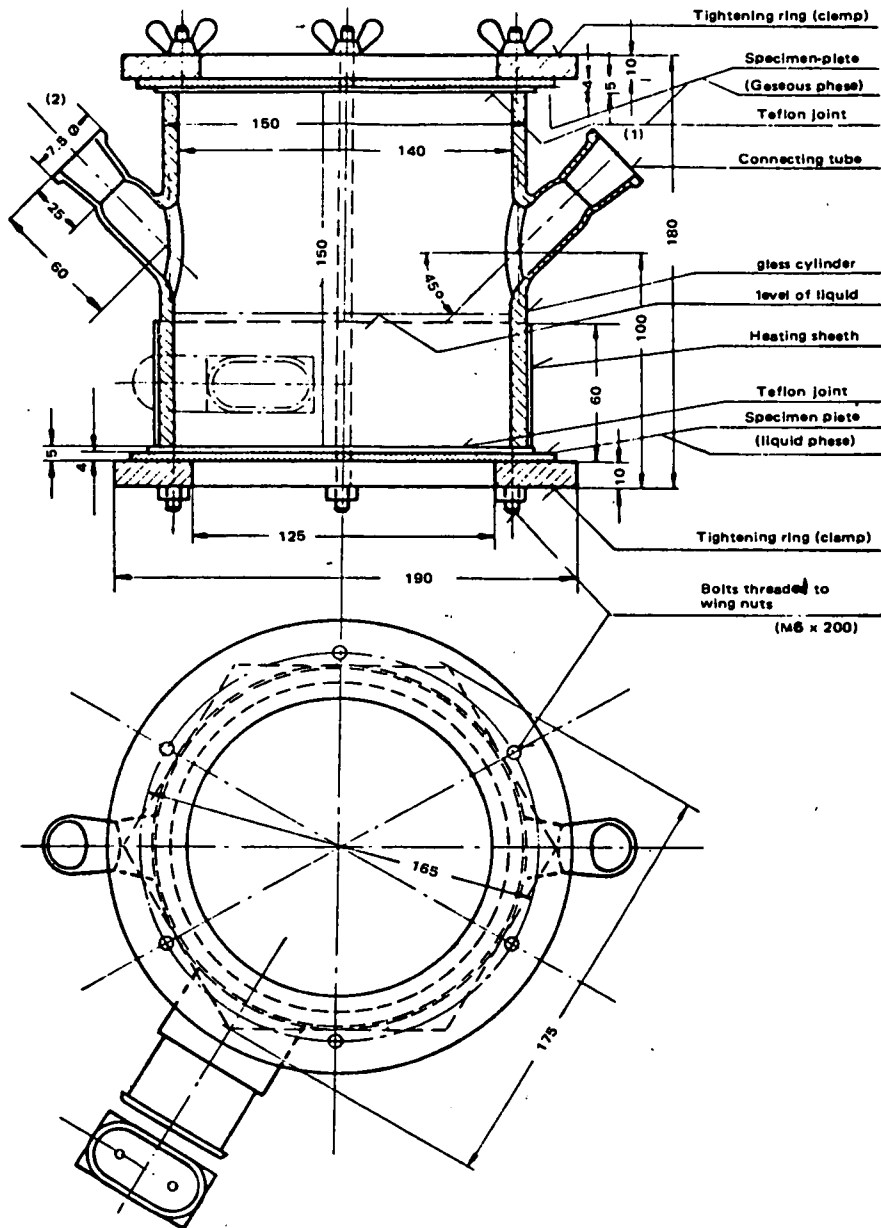


DIAGRAM 2

DEVICE TO TEST RESISTANCE TO CHEMICAL AGENTS



Authentic text of the amendments: French.  
Registered ex officio on 1 April 1974.

No. 9262. INTERNATIONAL COFFEE AGREEMENT, 1968. OPEN FOR SIGNATURE AT NEW YORK FROM 18 TO 31 MARCH 1968<sup>1</sup>

N° 9262. ACCORD INTERNATIONAL DE 1968 SUR LE CAFÉ. OUVERT À LA SIGNATURE A NEW YORK DU 18 AU 31 MARS 1968<sup>1</sup>

DEFINITIVE ACCEPTANCE of the Agreement as extended with modifications until 30 September 1975 by resolution No. 264 of the International Coffee Council<sup>2</sup>

*Notification received on:*

2 April 1974

COSTA RICA  
(With effect from 2 April 1974.)

*Registered ex officio on 2 April 1974.*

ACCEPTATION DÉFINITIVE de l'Accord tel que prorogé avec modifications jusqu'au 30 septembre 1975 par résolution n° 264 du Conseil international du café<sup>2</sup>

*Notification reçue le :*

2 avril 1974

COSTA RICA  
(Avec effet au 2 avril 1974.)

*Enregistré d'office le 2 avril 1974.*

<sup>1</sup> United Nations, *Treaty Series*, vol. 647, p. 3; for subsequent actions, see references in Cumulative Indexes Nos. 9 to 11, as well as annex A in volumes 861, 893, 901, 912, 914, 924 and 925.

<sup>2</sup> *Ibid.*, vol. 893, p. 350.

<sup>1</sup> Nations Unies, *Recueil des Traités*, vol. 647, p. 3; pour les faits ultérieurs, voir les références données dans les Index cumulatifs nos 9 à 11, ainsi que l'annexe A des volumes 861, 893, 901, 912, 914, 924 et 925.

<sup>2</sup> *Ibid.*, vol. 893, p. 357.

No. 12422. AGREEMENT CONCERNING THE VOLUNTARY CONTRIBUTIONS TO BE GIVEN FOR THE EXECUTION OF THE PROJECT TO PRESERVE BOROBUDUR. DONE AT PARIS ON 29 JANUARY 1973<sup>1</sup>

#### DEFINITIVE SIGNATURES

*Affixed on:*

21 March 1974

MALAYSIA

(With effect from 21 March 1974.)

With the following undertaking under article I (1) of the Agreement:

“The Government of Malaysia undertakes to pay into the Trust Fund established for the purpose by the Director-General the amount of United States \$12,831 during 1974.”

25 March 1974

UNITED KINGDOM OF GREAT BRITAIN  
AND NORTHERN IRELAND

(With effect from 25 March 1974.)

With the following undertaking under article I (1) of the Agreement:

“The Government of the United Kingdom undertakes to pay into the Trust Fund established for the purpose by the Director-General the sum of £ 62,500 in three equal annual instalments, the first to be paid in the current United Kingdom financial year which ends on 31 March 1974.”

*Certified statements were registered by the United Nations Educational, Scientific and Cultural Organization on 5 April 1974.*

N° 12422. ACCORD RELATIF À L'AIDE VOLONTAIRE À FOURNIR POUR L'EXÉCUTION DU PROJET DE PRÉSERVATION DU TEMPLE DE BOROBUDUR. FAIT À PARIS LE 29 JANVIER 1973<sup>1</sup>

#### SIGNATURES DÉFINITIVES

*Apposées le :*

21 mars 1974

MALAISIE

(Avec effet au 21 mars 1974.)

Avec l'engagement ci-après en vertu de l'article I, paragraphe 1, de l'Accord :

[TRADUCTION — TRANSLATION]

Le Gouvernement malais s'engage à verser au Fonds de dépôt institué par le Directeur général la somme de 12 831 dollars des Etats-Unis au cours de l'année 1974.

25 mars 1974

ROYAUME-UNI DE GRANDE-BRETAGNE  
ET D'IRLANDE DU NORD

(Avec effet au 25 mars 1974.)

Précisant l'engagement ci-après en vertu de l'article I, paragraphe 1, de l'Accord :

[TRADUCTION — TRANSLATION]

Le Gouvernement du Royaume-Uni s'engage à verser au Fonds de dépôt institué par le Directeur général la somme de 62 500 livres sterling en trois versements annuels d'un montant égal dont le premier sera effectué pendant l'exercice financier en cours du Royaume-Uni qui se termine le 31 mars 1974.

*Les déclarations certifiées ont été enregistrées par l'Organisation des Nations Unies pour l'éducation, la science et la culture le 5 avril 1974.*

<sup>1</sup> United Nations, *Treaty Series*, vol. 865, p. 273, and annex A in volumes 883, 894 and 899.

<sup>1</sup> Nations Unies, *Recueil des Traités*, vol. 865, p. 273, et annexe A des volumes 883, 894 et 899.

No. 12430. CONVENTION FOR THE PROTECTION OF PRODUCERS OF PHONOGRAMS AGAINST UNAUTHORIZED DUPLICATION OF THEIR PHONOGRAMS. DONE AT GENEVA ON 29 OCTOBER 1971<sup>1</sup>

N° 12430. CONVENTION POUR LA PROTECTION DES PRODUCTEURS DE PHONOGRAMMES CONTRE LA REPRODUCTION NON AUTORISÉE DE LEURS PHONOGRAMMES. EN DATE À GENÈVE DU 29 OCTOBRE 1971<sup>1</sup>

RATIFICATION and ACCESSION (a)

*Instruments deposited on:*

12 March 1974 a

AUSTRALIA

(With effect from 22 June 1974.)

20 March 1974

PANAMA

(With effect from 29 June 1974.)

*Registered ex officio on 5 April 1974.*

RATIFICATION et ADHÉSION (a)

*Instruments déposés les :*

12 mars 1974 a

AUSTRALIE

(Avec effet au 22 juin 1974.)

20 mars 1974

PANAMA

(Avec effet au 29 juin 1974.)

*Enregistrés d'office le 5 avril 1974.*

<sup>1</sup> United Nations, *Treaty Series*, vol. 866, p. 67, and annex A in volumes 892, 904 and 920.

<sup>1</sup> Nations Unies, *Recueil des Traités*, vol. 866, p. 67, et annexe A des volumes 892, 904 et 920.

No. 12652. INTERNATIONAL COCOA AGREEMENT, 1972. CONCLUDED AT GENEVA ON 21 OCTOBER 1972<sup>1</sup>

RATIFICATION

*Instrument deposited on:*

1 April 1974<sup>2</sup>

NETHERLANDS

(With effect from 1 April 1974.)

With the following declaration:

"In accordance with article 64, paragraph 4, the Government of the Kingdom of the Netherlands ... will participate as an importing member (annex D) and, in view of the position of Surinam, also as an exporting member (annex C)."

N° 12652. ACCORD INTERNATIONAL DE 1972 SUR LE CACAO. CONCLU À GENÈVE LE 21 OCTOBRE 1972<sup>1</sup>

RATIFICATION

*Instrument déposé le :*

1<sup>er</sup> avril 1974<sup>2</sup>

PAYS-BAS

(Avec effet au 1<sup>er</sup> avril 1974.)

Avec la déclaration suivante :

[TRADUCTION — TRANSLATION]

Le Gouvernement du Royaume des Pays-Bas participerait à l'Accord, conformément à l'article 64, paragraphe 4, comme membre importateur (annexe D), et également comme membre exportateur (annexe C), compte tenu de la position du Surinam.

<sup>1</sup> United Nations, *Treaty Series*, vol. 882, p. 66 and annex A in volumes 884, 891, 892, 896, 897, 904, 908, 915 and 921.

<sup>2</sup> Since 31 March 1974, the time-limit for the deposit of instruments of ratification, accession, etc., fell on a Sunday, the instrument was received in deposit on the following working day, in accordance with the established practice.

<sup>1</sup> Nations Unies, *Recueil des Traités*, vol. 882, p. 66, et annexe A des volumes 884, 891, 892, 896, 897, 904, 908, 915 et 921.

<sup>2</sup> Le 31 mars 1974, date limite pour le dépôt des instruments de ratification, adhésion, etc., tombant un dimanche, l'instrument a été reçu en dépôt le jour ouvrable suivant, conformément à la pratique établie.

## UNIVERSAL POSTAL UNION

No. 8844. CONSTITUTION OF THE UNIVERSAL POSTAL UNION, SIGNED AT VIENNA ON 10 JULY 1964<sup>1</sup>

RATIFICATIONS in respect of the Additional Protocol<sup>2</sup> to the Constitution of the Universal Postal Union, done at Tokyo on 14 November 1969

*Instruments deposited with the Government of Switzerland on:*

27 October 1972

SENEGAL

(With effect from 27 October 1972.)

7 August 1973

MEXICO

(With effect from 7 August 1973.)

OBJECTION to the declaration made by the Libyan Arab Republic upon accession<sup>3</sup> to the Additional Protocol to the Constitution of the Universal Postal Union, done at Tokyo on 14 November 1969

*Notification received by the Government of Switzerland on:*

6 January 1974

ISRAEL

[TRANSLATION — TRADUCTION]

As the instrument of accession of the Libyan Arab Republic was coupled with a political declaration concerning Israel, it must be pointed out that, in the view of the Government of Israel, it is not the place for political pronouncements of this kind, particularly since they clearly conflict with the principles, purposes and aims of the Union.

The declaration of the Libyan Government can in no way alter the obligations of Libya under the said Acts of the UPU or under general international law.

Consequently, the declaration is devoid of legal validity. The Government of Israel categorically rejects it and will act on the principle that it has no validity in so far as the rights and obligations of all member States of the Union are concerned.

With regard to the substance of the matter, the Government of Israel will adopt towards the Government of Libya an attitude of complete reciprocity.

RATIFICATION in respect of the General Regulations<sup>4</sup> of the Universal Postal Union done at Tokyo in 14 November 1969

*Instrument deposited with the Government of Switzerland on:*

7 August 1973

MEXICO

(With effect from 7 August 1973.)

OBJECTION to the declaration made by the Libyan Arab Republic upon accession<sup>3</sup> to the General Regulations of the Universal Postal Union done at Tokyo on 14 November 1969

<sup>1</sup> United Nations, *Treaty Series*, vol. 611, p. 7; for subsequent actions, see references in Cumulative Indexes Nos. 9 to 11, as well as annex A in volumes 753, 786, 810, 817, 820, 826, 834, 842, 848, 849, 854, 857, 861, 866, 871, 875, 883, 884, 892, 896, 904, 907, 917 and 920.

<sup>2</sup> *Ibid.*, vol. 810, p. 7; for subsequent actions, see annex A in volumes 817, 820, 826, 834, 842, 848, 849, 854, 857, 861, 866, 871, 875, 883, 884, 892, 896, 904, 907, 917 and 920.

<sup>3</sup> *Ibid.*, vol. 892, p. 140.

<sup>4</sup> *Ibid.*, vol. 810, p. 25; for subsequent actions, see annex A in volumes 817, 820, 826, 834, 842, 848, 849, 854, 857, 861, 866, 871, 875, 883, 884, 892, 896, 904, 907, 917 and 920.



## UNION POSTALE UNIVERSELLE

N° 8844. CONSTITUTION DE L'UNION POSTALE UNIVERSELLE. SIGNÉE À VIENNE LE 10 JUILLET 1964<sup>1</sup>

RATIFICATIONS à l'égard du Protocole additionnel<sup>2</sup> à la Constitution de l'Union postale universelle, fait à Tokyo le 14 novembre 1969

*Instruments déposés auprès du Gouvernement suisse les :*

27 octobre 1972

SÉNÉGAL

(Avec effet au 27 octobre 1972.)

7 août 1973

MEXIQUE

(Avec effet au 7 août 1973.)

OBJECTION à la déclaration formulée par la République arabe libyenne lors de l'adhésion<sup>3</sup> au Protocole additionnel à la Constitution de l'Union postale universelle, fait à Tokyo le 14 novembre 1969

*Notification reçue par le Gouvernement suisse le :*

6 janvier 1974

ISRAËL

« L'instrument d'adhésion de la République arabe libyenne ayant été assorti d'une déclaration politique à l'égard d'Israël, il s'impose de faire observer que de l'avis du Gouvernement israélien ce n'est pas là la place de proclamations politiques de ce genre, d'autant moins qu'elles sont en contradiction flagrante avec les principes, les buts et les objectifs de l'Union.

« La déclaration de Gouvernement libyen ne peut en aucune manière modifier les obligations qui incombent à la Libye en vertu desdits actes de l'UPU ou en vertu du droit international général.

« Par conséquent, cette déclaration est dépourvue de toute valeur juridique. Le Gouvernement israélien la rejette catégoriquement et partira du principe qu'elle est sans valeur pour ce qui est des droits et obligations de tout Etat membre de l'Union.

« Quant au fond de la question, le Gouvernement israélien adoptera envers le Gouvernement libyen une attitude de complète réciprocité. »

RATIFICATION à l'égard du Règlement général<sup>4</sup> de l'Union postale universelle fait à Tokyo le 14 novembre 1969

*Instrument déposé auprès du Gouvernement suisse le :*

7 août 1973

MEXIQUE

(Avec effet au 7 août 1973.)

OBJECTION à la déclaration formulée par la République arabe libyenne lors de l'adhésion<sup>3</sup> au Règlement général de l'Union postale universelle fait à Tokyo le 14 novembre 1969

<sup>1</sup> Nations Unies, *Recueil des Traités*, vol. 611, p. 7; pour les faits ultérieurs, voir les références données dans les Index cumulatifs nos 9 à 11, ainsi que l'annexe A des volumes 753, 786, 809, 817, 820, 826, 834, 842, 848, 849, 854, 857, 861, 866, 871, 875, 883, 884, 892, 896, 904, 907, 917 et 920.

<sup>2</sup> *Ibid.*, vol. 809, p. 9; pour les faits ultérieurs, voir l'annexe A des volumes 817, 820, 826, 834, 842, 848, 849, 854, 857, 861, 866, 871, 875, 883, 884, 892, 896, 904, 907, 917 et 920.

<sup>3</sup> *Ibid.*, vol. 892, p. 141.

<sup>4</sup> *Ibid.*, vol. 809, p. 43; pour les faits ultérieurs, voir l'annexe A des volumes 817, 820, 826, 834, 842, 848, 849, 854, 857, 861, 866, 871, 875, 883, 884, 892, 896, 904, 907, 917 et 920.

*Notification received by the Government of Switzerland on:*

6 January 1974

ISRAEL

[*For the text of the objection, see p. 128 of this volume.*]

No. 11533. UNIVERSAL POSTAL CONVENTION. DONE AT TOKYO ON 14 NOVEMBER 1969<sup>1</sup>

No. 11535. POSTAL PARCELS AGREEMENT. DONE AT TOKYO ON 14 NOVEMBER 1969<sup>2</sup>

#### RATIFICATION

*Instrument deposited with the Government of Switzerland on:*

7 August 1973

MEXICO

(With effect from 7 August 1973.)

OBJECTION to the declaration made by the Libyan Arab Republic upon accession<sup>3</sup>

*Notification received by the Government of Switzerland on:*

6 January 1974

ISRAEL

[*For the text of the objection, see p. 128 of this volume, under No. 8844.*]

No. 11536. MONEY ORDERS AND POSTAL TRAVELLERS' CHEQUES AGREEMENT. DONE AT TOKYO ON 14 NOVEMBER 1969<sup>4</sup>

No. 11538. CASH-ON-DELIVERY AGREEMENT. DONE AT TOKYO ON 14 NOVEMBER 1969<sup>5</sup>

#### RATIFICATION

*Instrument deposited with the Government of Switzerland on:*

7 August 1973

MEXICO

(With effect from 7 August 1973.)

*Certified statements were registered by Switzerland on 1 April 1974.*

<sup>1</sup> United Nations, *Treaty Series*, vol. 810, p. 53; for subsequent actions, see annex A in volumes 817, 820, 826, 834, 842, 848, 849, 854, 857, 861, 866, 871, 875, 883, 884, 892, 896, 904, 907, 917 and 920.

<sup>2</sup> *Ibid.*, p. 223; for subsequent actions, see annex A in volumes 817, 820, 826, 834, 842, 848, 849, 854, 861, 866, 871, 875, 883, 884, 892, 896, 904, 907, 917 and 920.

<sup>3</sup> *Ibid.*, vol. 892, p. 142.

<sup>4</sup> *Ibid.*, vol. 810, p. 325; for subsequent actions, see annex A in volumes 817, 820, 826, 834, 842, 848, 849, 854, 861, 871, 884, 892, 896, 904 and 920.

<sup>5</sup> *Ibid.*, p. 427; for subsequent actions, see annex A in volumes 817, 820, 826, 834, 842, 848, 849, 854, 861, 871, 884, 892 and 920.

*Notification reçue par le Gouvernement suisse le :*

6 janvier 1974

ISRAËL

[*Pour le texte de l'objection, voir p. 129 du présent volume.*]

---

N° 11533. CONVENTION POSTALE UNIVERSELLE. FAITE À TOKYO LE 14 NOVEMBRE 1969<sup>1</sup>

---

N° 11535. ARRANGEMENT CONCERNANT LES COLIS POSTAUX. FAIT À TOKYO LE 14 NOVEMBRE 1969<sup>2</sup>

---

RATIFICATION

*Instrument déposé auprès du Gouvernement suisse le :*

7 août 1973

MEXIQUE

(Avec effet au 7 août 1973.)

OBJECTION à la déclaration formulée par la République arabe libyenne lors de l'adhésion<sup>3</sup>

*Notification reçue par le Gouvernement suisse le :*

6 janvier 1974

ISRAËL

[*Pour le texte de l'objection, voir p. 129 du présent volume, sous le n° 8844.*]

---

N° 11536. ARRANGEMENT CONCERNANT LES MANDATS DE POSTE ET LES BONS POSTAUX DE VOYAGE. FAIT À TOKYO LE 14 NOVEMBRE 1969<sup>4</sup>

---

N° 11538. ARRANGEMENT CONCERNANT LES ENVOIS CONTRE REMBOURSEMENT. FAIT À TOKYO LE 14 NOVEMBRE 1969<sup>5</sup>

---

RATIFICATION

*Instrument déposé auprès du Gouvernement suisse le :*

7 août 1973

MEXIQUE

(Avec effet au 7 août 1973.)

*Les déclarations certifiées ont été enregistrées par la Suisse le 1<sup>er</sup> avril 1974.*

---

<sup>1</sup> Nations Unies, *Recueil des Traités*, vol. 809, p. 71; pour les faits ultérieurs, voir l'annexe A des volumes 817, 820, 826, 834, 842, 848, 849, 854, 857, 861, 866, 871, 875, 883, 884, 892, 896, 904, 907, 917 et 920.

<sup>2</sup> *Ibid.*, p. 241, pour les faits ultérieurs, voir l'annexe A des volumes 817, 820, 826, 834, 842, 848, 849, 854, 861, 866, 871, 875, 883, 884, 892, 896, 904, 907, 917 et 920.

<sup>3</sup> *Ibid.*, vol. 892, p. 143.

<sup>4</sup> *Ibid.*, vol. 809, p. 343; pour les faits ultérieurs, voir l'annexe A des volumes 817, 820, 826, 834, 842, 848, 849, 854, 861, 871, 884, 892, 896, 904 et 920.

<sup>5</sup> *Ibid.*, p. 447; pour les faits ultérieurs, voir l'annexe A des volumes 817, 820, 826, 834, 842, 848, 849, 854, 861, 871, 884, 892 et 920.



## **ANNEX B**

*Ratifications, accessions, prorogations, etc.,  
concerning treaties and international agreements  
filed and recorded  
with the Secretariat of the United Nations*

---

## **ANNEXE B**

*Ratifications, adhésions, prorogations, etc.,  
concernant des traités et accords internationaux  
classés et inscrits au répertoire  
au Secrétariat de l'Organisation des Nations Unies*

## ANNEX B — ANNEXE B

No. 673. MASTER LOAN AGREEMENT BETWEEN THE INTERNATIONAL BANK FOR RECONSTRUCTION AND DEVELOPMENT AND THE INTERNATIONAL FINANCE CORPORATION, SIGNED AT WASHINGTON ON 12 JULY 1971<sup>1</sup>

AMENDMENT No. 3<sup>2</sup> TO THE SCHEDULE TO THE ABOVE-MENTIONED AGREEMENT, SIGNED AT WASHINGTON ON 1 FEBRUARY 1974

*Authentic text: English.*

*Filed and recorded at the request of the International Bank for Reconstruction and Development on 5 April 1974.*

AMENDMENT No. 3 dated February 1, 1974, to the schedule to the Master Loan Agreement dated July 12, 1971,<sup>1</sup> between INTERNATIONAL BANK FOR RECONSTRUCTION AND DEVELOPMENT (hereinafter called the Bank) and INTERNATIONAL FINANCE CORPORATION (hereinafter called IFC).

The schedule to the Master Loan Agreement dated July 12, 1971, between the Bank and IFC, is hereby amended and supplemented by adding thereto the following:

“AMENDMENT No.3

1. *Loan Number:* 962 IFC.
2. *Principal Amount of the Loan:* forty million dollars (\$40,000,000) or its equivalent in various currencies.
3. *Interest Rate on the Loan:* seven and one-fourth per cent (7¼%) per annum.
4. *Commitment Charge on the Loan:* three-fourths of one per cent (¾ of 1%) per annum.
5. *Charge for Special Commitments by the Bank:* one-half of one per cent (½ of 1%) per annum.
6. *Dates Specified for Purposes of section 1.08(b) of the Master Loan Agreement:* January 1 and July 1.
7. *Date Specified for Purposes of section 3.04 of the Master Loan Agreement:* January 1, 1980.
8. *Amortization schedule applicable to the Loan:*

<i>Date payment due</i>	<i>Payment of principal (expressed in dollars)*</i>	<i>Date payment due</i>	<i>Payment of principal (expressed in dollars)*</i>
July 1, 1977	620,000	January 1, 1986	1,130,000
January 1, 1978	640,000	July 1, 1986	1,170,000
July 1, 1978	660,000	January 1, 1987	1,210,000
January 1, 1979	680,000	July 1, 1987	1,250,000
July 1, 1979	710,000	January 1, 1988	1,300,000
January 1, 1980	740,000	July 1, 1988	1,350,000
July 1, 1980	760,000	January 1, 1989	1,400,000
January 1, 1981	790,000	July 1, 1989	1,450,000
July 1, 1981	820,000	January 1, 1990	1,500,000
January 1, 1982	850,000	July 1, 1990	1,550,000
July 1, 1982	880,000	January 1, 1991	1,610,000
January 1, 1983	910,000	July 1, 1991	1,670,000
July 1, 1983	940,000	January 1, 1992	1,730,000
January 1, 1984	980,000	July 1, 1992	1,790,000
July 1, 1984	1,010,000	January 1, 1993	1,860,000
January 1, 1985	1,050,000	July 1, 1993	1,920,000
July 1, 1985	1,090,000	January 1, 1994	1,980,000

\* To the extent that any portion of the Loan is repayable in a currency other than dollars (see section 1.09), the figures in this column represent dollar equivalents determined as for purposes of withdrawal.

<sup>1</sup> United Nations, *Treaty Series*, vol. 812, p. 319, and annex B in volume 883.

<sup>2</sup> Came into force on 1 February 1974 by signature.

9. *Premiums applicable to the Loan on Repayment in Advance of Maturity:*

<i>Time of Prepayment or Redemption</i>	<i>Premium</i>
Not more than three years before maturity .....	1¼%
More than three years but not more than six years before maturity .....	2%
More than six years but not more than eleven years before maturity .....	3½%
More than eleven years but not more than sixteen years before maturity .....	5¼%
More than sixteen years but not more than eighteen years before maturity .....	6¼%
More than eighteen years before maturity .....	7¼%

IN WITNESS WHEREOF, the Parties hereto, acting through their representatives thereunto duly authorized, have caused this Amendment No. 3 to the schedule to the Master Loan Agreement to be signed in their respective names and delivered in the District of Columbia, United States of America, as of the day and year first above written.

International Bank for Reconstruction and Development:

By J. BURKE KNAPP  
Senior Vice President, Operations

International Finance Corporation:

By WILLIAM S. GAUD  
Executive Vice President

## [TRADUCTION — TRANSLATION]

N° 673. CONTRAT D'EMPRUNT PRINCIPAL ENTRE LA BANQUE INTERNATIONALE POUR LA RECONSTRUCTION ET LE DÉVELOPPEMENT ET LA SOCIÉTÉ FINANCIÈRE INTERNATIONALE. SIGNÉ À WASHINGTON LE 12 JUILLET 1971<sup>1</sup>

AVENANT n° 3<sup>2</sup> À L'ANNEXE DE L'ACCORD SUSMENTIONNÉ. SIGNÉ À WASHINGTON LE 1<sup>er</sup> FÉVRIER 1974

*Texte authentique : anglais.*

*Classé et inscrit au répertoire à la demande de la Banque internationale pour la reconstruction et le développement le 5 avril 1974.*

AMENDEMENT n° 3 daté du 1<sup>er</sup> février 1974, à l'annexe du Contrat d'emprunt principal en date du 12 juillet 1971<sup>1</sup> entre la BANQUE INTERNATIONALE POUR LA RECONSTRUCTION ET LE DÉVELOPPEMENT (ci-après dénommée « la Banque ») et la SOCIÉTÉ FINANCIÈRE INTERNATIONALE (ci-après dénommée « la SFI »).

L'annexe du Contrat d'emprunt principal en date du 12 juillet 1971 entre la Banque et la SFI est modifiée et complétée par l'amendement ci-après :

« AMENDEMENT n° 3

1. *Désignation de l'Emprunt* : 962 SFI.
2. *Montant en principal de l'Emprunt* : quarante millions (40 000 000) de dollars ou l'équivalent de cette somme en diverses devises.
3. *Taux d'intérêt* : sept un quart pour cent (7¼ p. 100) par an.
4. *Commission d'engagement* : trois quarts pour cent (¾ p. 100) par an.
5. *Commission pour engagements spéciaux de la Banque* : un demi pour cent (½ p. 100) par an.
6. *Dates indiquées aux fins de l'alinéa b du paragraphe 1.08 du Contrat d'emprunt principal* : 1<sup>er</sup> janvier et 1<sup>er</sup> juillet.
7. *Date indiquée aux fins du paragraphe 3.04 du Contrat d'emprunt principal* : 1<sup>er</sup> janvier 1980.
8. *Tableau d'amortissement de l'Emprunt* :

<i>Date des échéances</i>	<i>Montant du principal des échéances (exprimé en dollars)*</i>	<i>Date des échéances</i>	<i>Montant du principal des échéances (exprimé en dollars)*</i>
1 <sup>er</sup> juillet 1977	620 000	1 <sup>er</sup> juillet 1981	820 000
1 <sup>er</sup> janvier 1978	640 000	1 <sup>er</sup> janvier 1982	850 000
1 <sup>er</sup> juillet 1978	660 000	1 <sup>er</sup> juillet 1982	880 000
1 <sup>er</sup> janvier 1979	680 000	1 <sup>er</sup> janvier 1983	910 000
1 <sup>er</sup> juillet 1979	710 000	1 <sup>er</sup> juillet 1983	940 000
1 <sup>er</sup> janvier 1980	740 000	1 <sup>er</sup> janvier 1984	980 000
1 <sup>er</sup> juillet 1980	760 000	1 <sup>er</sup> juillet 1984	1 010 000
1 <sup>er</sup> janvier 1981	790 000	1 <sup>er</sup> janvier 1985	1 050 000

<sup>1</sup> Nations Unies, *Recueil des Traités*, vol. 812, p. 319, et annexe B du volume 883.

<sup>2</sup> Entré en vigueur le 1<sup>er</sup> février 1974 par la signature.



<i>Date des échéances</i>	<i>Montant du principal des échéances (exprimé en dollars)*</i>	<i>Date des échéances</i>	<i>Montant du principal des échéances (exprimé en dollars)*</i>
1 <sup>er</sup> juillet 1985 .....	1 090 000	1 <sup>er</sup> janvier 1990 .....	1 500 000
1 <sup>er</sup> janvier 1986 .....	1 130 000	1 <sup>er</sup> juillet 1990 .....	1 550 000
1 <sup>er</sup> juillet 1986 .....	1 170 000	1 <sup>er</sup> janvier 1991 .....	1 610 000
1 <sup>er</sup> janvier 1987 .....	1 210 000	1 <sup>er</sup> juillet 1991 .....	1 670 000
1 <sup>er</sup> juillet 1987 .....	1 250 000	1 <sup>er</sup> janvier 1992 .....	1 730 000
1 <sup>er</sup> janvier 1988 .....	1 300 000	1 <sup>er</sup> juillet 1992 .....	1 790 000
1 <sup>er</sup> juillet 1988 .....	1 350 000	1 <sup>er</sup> janvier 1993 .....	1 860 000
1 <sup>er</sup> janvier 1989 .....	1 400 000	1 <sup>er</sup> juillet 1993 .....	1 920 000
1 <sup>er</sup> juillet 1989 .....	1 450 000	1 <sup>er</sup> janvier 1994 .....	1 980 000

\* Dans la mesure où une fraction de l'Emprunt est remboursable en une monnaie autre que le dollar (voir paragraphe 1.09), les chiffres de cette colonne représentent l'équivalent en dollars des sommes ainsi remboursables, calculé comme il est prévu pour les prélèvements.

#### 9. Primes de remboursement anticipé :

<i>Epoque du remboursement anticipé ou du rachat</i>	<i>Prime</i>
Trois ans au maximum avant l'échéance .....	1¼ %
Plus de 3 ans et au maximum 6 ans avant l'échéance .....	2 %
Plus de 6 ans et au maximum 11 ans avant l'échéance .....	3½ %
Plus de 11 ans et au maximum 16 ans avant l'échéance .....	5¼ %
Plus de 16 ans et au maximum 18 ans avant l'échéance .....	6¼ %
Plus de 18 ans avant l'échéance .....	7¼ %

EN FOI DE QUOI les Parties, agissant par leurs représentants à ce dûment autorisés, ont fait signer et remettre le présent Amendement n° 3 à l'annexe du Contrat d'emprunt principal, en leurs noms respectifs, dans le district de Columbia (Etats-Unis d'Amérique), à la date inscrite ci-dessus.

Pour la Banque internationale pour la reconstruction et le développement :

Le Vice-Président, Opérations

J. BURKE KNAPP

Pour la Société financière internationale :

Le Vice-Président exécutif

WILLIAM S. GAUD



ILES FEROE

ET HAUTS FONDS ENVIRONNANTS

Pour les usages indiqués, consultez les autres cartes, et reporter à la carte A.

Les usages et les limites sont indiqués en rouge.

Red use and limits are shown in red.

----- Ecoule de 10 mètres      - - - - - Ecoule de 20 mètres  
----- 100 mètres de profondeur      - - - - - 200 mètres de profondeur



FERÖERNE

MEÐ OMGEVENDE FLAK

Trasir og ferðarleiðir á korti A.  
Sýna á korti A ferðarleiðir og trasir.  
Trasir og ferðarleiðir sýna á korti A.

FAROE ISLANDS

AND SURROUNDING SHOALS

For traffic and information, see Chart A.

Depth and soundings are shown in black.

Depth and soundings are shown in black.

----- 100 meters depth      - - - - - 200 meters depth

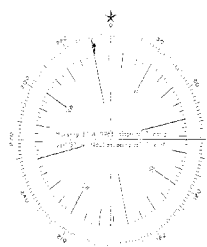
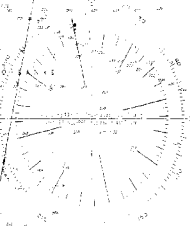
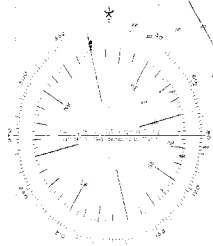
SUB-AREA 1

SUB-AREA 4

SUB-AREA 2

SUB-AREA 3

SUB-AREA 5



Balutina for 1948 gættur þessara frá 12. mars 1964.  
Balutina for 1948 gættur þessara frá 12. mars 1964.  
Ligne de balutina pour 1948 gættur þessara frá 12. mars 1964.  
Ligne de balutina pour 1948 gættur þessara frá 12. mars 1964.  
Balutina for 1948 gættur þessara frá 12. mars 1964.  
Ligne de balutina pour 1948 gættur þessara frá 12. mars 1964.



